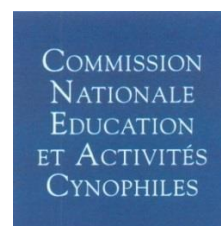




Société Centrale Canine
155 Avenue Jean Jaurès 93535 Aubervilliers
Commission Nationale D'Éducation et D'Activités
Cynophiles
Président Jean Denis DEVINS



Le règlement d'agility de la SCC (règlement de terrain)

Table des matières

Table des matières

Table des matières.....	1
1. Catégories.....	2
1.1. La catégorie S.....	2
1.2. La catégorie M.....	2
1.3. La catégorie I.....	2
1.4. La catégorie L.....	2
2. Autres règles spécifiques.....	3
2.1. Chiennes en chaleur.....	3
2.2. Conception de parcours.....	3
2.3. Détermination des temps de parcours standard et maximum (TPS & TPM).....	3
2.4. Changement de grade.....	3
2.5. Le départ.....	3

Annexe : Règlement Agility de la FCI (19 pages)

Le règlement d'agility de la SCC est basé sur le règlement de la FCI (en annexe), étendu par les précisions données dans ce document.

Toutes les règles techniques et administratives de l'agility, qui ne sont pas traitées dans le règlement d'agility de la FCI (car propres à chaque pays), sont désormais regroupées dans les documents intitulés « **L'Agility : Conditions particulières du compétiteur** » et « **L'Agility : Conditions particulières de l'organisateur d'un concours** ».

Pour ce qui concerne les grandes compétitions nationales (*Championnat de France, GPF, Trophée...*), se référer aux conditions spécifiques correspondantes.

1. Catégories

Il existe quatre catégories définies dans les paragraphes suivants.

1.1. La catégorie S

- a) Pour les chiens mesurant moins de 35 cm au garrot.
- b) La CNEAC se réserve le droit de vérifier la taille du chien, notamment lors de nos grandes manifestations.

1.2. La catégorie M

- a) Pour les chiens de 35 cm ou plus et de moins de 43 cm au garrot.
- b) La CNEAC se réserve le droit de vérifier la taille du chien, notamment lors de nos grandes manifestations.

1.3. La catégorie I

- a) Pour les chiens de 43 cm ou plus et de moins de 48 cm au garrot.
- b) La CNEAC se réserve le droit de vérifier la taille du chien, notamment lors de nos grandes manifestations.

1.4. La catégorie L

- a) Pour chiens mesurant 48 cm ou plus au garrot.
- b) La CNEAC se réserve le droit de vérifier la taille du chien, notamment lors de nos grandes manifestations.

2. Autres règles spécifiques

2.1. Chiennes en chaleur

Les chiennes en chaleur sont autorisées à concourir sur tous les concours d'agility (y compris sélectifs et finales) avec les conditions suivantes :

- Elles passent en respectant leur ordre de passage, l'emploi d'un tapis n'est pas obligatoire.
- Elles restent à l'écart du ring en dehors de leur passage.

2.2. Conception de parcours

(Complément au règlement FCI, section A.3.1)

Les hauteurs de toutes les haies et du mur doivent être identiques sur l'ensemble du parcours. Sauf exception (intempéries, sol inadapté...), c'est la hauteur maximale qui doit être utilisée.

2.3. Détermination des temps de parcours standard et maximum (TPS & TPM)

(Complément au règlement FCI, section A.3.3/b)

- a) Le temps de parcours standard (TPS) est calculé automatiquement à partir des performances des chiens effectuant le parcours. Les calculs dépendent de la catégorie des chiens et de l'épreuve. Ils sont donnés dans le document. **L'Agility : Conditions particulières du compétiteur.**
- b) Les vitesses de référence servant à déterminer le temps de parcours maximum (TPM) sont réduites dans certains cas. Les valeurs dépendent de la catégorie des chiens et de l'épreuve. Elles sont données dans le document **L'Agility : Conditions particulières du compétiteur.**

2.4. Changement de grade

(Complément au règlement FCI, section A.8.2.)

- a) Les conditions de passage de grade 1 à grade 2 et de grade 2 à grade 3 sont détaillées dans le document : **L'Agility : Conditions particulières du compétiteur.**
- b) Les conditions de passage de grade 3 à grade 2 sont détaillées dans le document : **L'Agility : Conditions particulières du compétiteur.**

2.5. Le départ

- a) Le concurrent se présente devant l'obstacle de départ et attend le coup de sifflet du juge pour mettre en place son chien et démarrer.
- b) Le conducteur est autorisé à se positionner n'importe où sur le parcours. Le chien est toujours devant la ligne de départ

FEDERATION CYNOLOGIQUE INTERNATIONALE (AISBL)

Place Albert 1^{er}, 13 – B – 6530 Thuin, tel : +32.71.59.12.38, fax : +32.71.59.22.29, email : info@fci.be

AGILITY REGULATIONS OF THE FEDERATION CYNOLOGIQUE INTERNATIONALE



TABLE DES MATIERES

A. REGLEMENT FCI

- A.1 introduction
- A.2 catégories
- A.3 parcours
 - A.3.1 général
 - A.3.2 Conception de parcours FCI
 - A.3.3 Epreuves de la FCI
- A.4 Obstacles FCI
- A.5 Jugements
 - A.5.1 Pénalités
 - A.5.2 Pénalités spécifiques à certains obstacles
 - A.5.3 Elimination
 - A.5.4 Cas de force majeure
- A.6 Résultats
- A.7 organisation d'une compétition internationale de la FCI
- A.8 Epreuves/ Classes et catégories
 - A.8.1 Epreuves internationales FCI
 - A.8.2 Epreuves nationales par les OCN FCI

B. CHAMPIONNAT DU MONDE D'AGILITY DE LA FCI

A. REGLEMENT FCI

Les organisations Canines Nationales (OCN-FCI) sont invitées à promouvoir les valeurs de l'agility de la FCI et le règlement défini par la FCI ;

L'objectif principal du règlement d'agility de la FCI est d'établir une norme pour les compétitions internationales de la FCI et de servir de base pour les préconisations internationales de la FCI en matière de jugement et d'équipement. Les ONC de la FCI devraient les utiliser comme base pour élaborer leurs propres règlements, en les modifiant seulement pour répondre aux besoins locaux.

Le règlement et les préconisations de la FCI doivent être appliquées lors des événements internationaux.

A.1 INTRODUCTION

L'agility de la FCI est une discipline ouverte à tous les chiens en bonne santé et en bonne forme physique.

Le but de l'agility est pour les chiens de négocier différents obstacles dans un ordre défini et dans un temps imparti. Il s'agit d'une activité éducative et sportive destinée à évaluer et à améliorer l'intelligence du chien et à améliorer son intégration dans la société.

Il nécessite un bon rapport entre le chien et le conducteur, conduisant à une parfaite compréhension mutuelle. Les participants doivent donc posséder les bases élémentaires d'éducation et d'obéissance.

A.2 CATEGORIES

Dans les compétitions internationales de la FCI, il existe quatre catégories :

- S (Small) : pour les chiens mesurant moins de 35 cm au garrot
- M (Medium) : pour les chiens de 35 cm ou plus et de moins de 43 cm au garrot
- I (Intermediate) : pour les chiens mesurant 43 cm ou plus et moins de 48 cm au garrot
- L (Large) : pour les chiens mesurant 48 cm ou plus au garrot.

Remarque : Les chiens ne peuvent concourir que dans une seule catégorie. Il est recommandé que la hauteur des chiens concourant en « S », « M » et « I » soit inscrite dans leur carnet de travail ou sur la licence. Un juge d'agility agréé par une ONC de la FCI qui signe les enregistrements dans le carnet de travail peut mesurer les chiens.

A.3 PARCOURS

Un parcours d'agility de la FCI est composé d'obstacles aussi différents que possible. Le chien doit négocier ces obstacles dans le bon ordre et terminer le parcours dans un délai prédéterminé. La façon dont les obstacles sont placés

détermine le degré de difficulté du parcours et la vitesse qui peut être atteinte. Chaque parcours de la FCI doit nécessiter un équilibre entre adresse et vitesse.

A.3.1 Général

- Le terrain sur lequel est posé un parcours d'agility de la FCI doit mesurer au moins 20 m x 40 m. L'espace contenant ce terrain doit mesurer au moins 24 m x 40 m. Lorsqu'on utilise deux terrains, il est conseillé d'avoir une cloison fermée entre eux ou de les séparer d'au moins 10 m.
- Le parcours doit avoir une longueur comprise entre 100 m et 220 m et, selon le niveau de l'épreuve, demander aux chiens de franchir au moins 15 obstacles mais pas plus de 22. Au moins 7 obstacles doivent être des sauts. Un jeu d'obstacles standard doit être composé d'au moins 14 haies.
- La distance minimale entre deux obstacles consécutifs, sur la trajectoire du chien **ne doit pas être inférieure** à 5 m. La distance maximale entre deux obstacles consécutifs en ligne droite **ne doit pas être supérieure à 7 m et la distance maximum pour la trajectoire du chien entre deux obstacles consécutifs ne doit pas être supérieure à 9 m**. Les deux distances doivent être mesurées à partir du point nominal où le chien quitte l'obstacle au point nominal où le chien arrive à l'obstacle suivant. Pour les haies ce sont les centres des barres. Pour un tunnel, une zone, un slalom, etc, ce sont les points d'entrée/sortie nominaux de ces obstacles.
- Le conducteur doit pouvoir passer de chaque côté des obstacles. Il doit y avoir au moins 1 m entre chaque obstacle (à l'exception d'un tunnel placé sous la passerelle ou la palissade).
- Le slalom, le pneu, le mur ne peuvent être négociés qu'une seule fois dans le parcours.
- La haie double, le pneu et le saut en longueur doivent toujours être placés de façon à permettre une approche en ligne droite depuis l'obstacle précédent.
- Le nombre de passage dans un tunnel est limité à 5 au maximum.
- Les haies doubles ne doivent pas être utilisées en Agility/Jumping 1 de la FCI.
- Le slalom doit être utilisé sur chaque parcours.

A.3.2 Conception du parcours de la FCI

La conception du parcours est laissée entièrement à l'imagination du juge, mais le côté naturel de conduite du chien doit changer au moins deux fois.

Un parcours bien conçu permet au chien d'évoluer aisément et de façon fluide, il doit permettre de tester les différentes compétences et capacités à la fois du chien et du conducteur. Le but est d'obtenir le juste équilibre entre le contrôle du chien (éviter les fautes sur les obstacles) et la vitesse avec laquelle le parcours peut être négocié.

La position des numéros doit être précise puisqu'elle détermine le côté par lequel l'obstacle doit être négocié (à l'exception d'un tunnel en U où le numéro peut être placé au milieu pour indiquer que l'un ou l'autre côté peut être pris).

Avant le début d'une compétition, le juge doit vérifier les obstacles mis à sa disposition et s'être assuré du respect des normes FCI. Il remet alors le dessin de son parcours au comité organisateur qui le met en place. Le juge contrôle le parcours et en mesure précisément la longueur.

Les parcours doivent être construits à l'aide d'obstacles conformes au règlement FCI. Lors de la construction du parcours, le juge utilise ces obstacles à sa discrétion.

Les obstacles suivants doivent être mis à la disposition du juge :

14 haies avec barres, 1 pneu, 1 mur, 1 passerelle, 1 palissade, 1 balançoire, 1 slalom, 1 saut en longueur, 4 tunnels rigides (1 de ces tunnels **doit** être de 3 ou 4 m de long). Des zones de contact électroniques peuvent être utilisées.

Un parcours d'agility de la FCI doit comporter 3 différents types d'obstacles à zone (sauf en cas de force majeure) : un maximum de quatre obstacles à zone peut être utilisé dans un parcours Agility 2 ou Agility 3 (à la discrétion du juge).

La différence entre Agility1, Agility2, et Agility3 de la FCI doit jouer sur :

- La longueur du parcours et son degré de difficulté ;
- La vitesse choisie pour déterminer le TPS.

A.3.3 EPREUVES DE LA FCI

Aucun entraînement n'est permis sur le parcours mais les concurrents sont autorisés à reconnaître le parcours sans leur chien avant le début de l'épreuve.

Avant de commencer l'épreuve, le juge peut réunir les conducteurs pour leur expliquer la nature de la compétition, le temps de parcours standard ; le temps de parcours maximum, les critères de notation, et pour leur rappeler les règles.

a) Détermination du temps de parcours standard (TPS)

Lors des compétitions internationales d'agility de la FCI (y compris AWC, EO, JO AWC, C.A.C.I.AG.), le TPS est déterminé par le temps du chien le plus rapide avec le moins de pénalités de parcours + 15% et arrondi à la seconde la plus proche.

Pour les épreuves des compétitions nationales, le TPS (en seconde) peut être déterminé en divisant la longueur du parcours (en mètres) par une vitesse choisie (en m/s). La vitesse choisie dépend du niveau de la compétition, du degré de difficulté du parcours et de la surface sur laquelle le chien doit courir.

Exemple : pour un parcours mesurant 160 m de long et pour une vitesse choisie de 4.0 m/s le TPS est 40 secondes (160/4.0)

b) Détermination du temps de parcours maximum (TPM)

Le TPM est déterminé en divisant la longueur du parcours par 2.5 m/s en agility et 3.0 m/s en jumping

c) Déroulement d'une épreuve

Le conducteur ne doit pas démarrer le chien avant que le juge n'ait indiqué qu'il est prêt. Si le chien est toujours en laisse, celle-ci et le collier sont retirés. Pour

des raisons de sécurité, les chiens ne doivent jamais porter de collier pendant une épreuve. Le conducteur ne doit rien tenir dans les mains pendant une épreuve.

Le conducteur est autorisé à se positionner n'importe où sur le parcours. Le chronométrage commence dès que le chien franchit la ligne de départ. Une variété de commandes et de signaux sont autorisés pendant le parcours.

Le conducteur doit s'assurer que le chien négocie les obstacles dans l'ordre correct sans toucher ni le chien, ni les obstacles. Le conducteur ne doit pas négocier les obstacles lui-même (ni par-dessus, ni par dessous).

Le parcours est terminé et le temps s'arrête lorsque le chien franchit la ligne d'arrivée en négociant le dernier obstacle dans la bonne direction. Le conducteur met le chien en laisse et quitte le terrain.

Le conducteur et le chien sont sous la supervision du juge dès qu'ils entrent sur le terrain jusqu'à ce qu'ils l'aient quitté tous les deux.

A.4 OBSTACLES DE LA FCI

Les obstacles agréés par la FCI sont :

<u>Sauts</u>	<u>Zones</u>	<u>Autres</u>
- Haies	- Passerelle	- Tunnel rigide
- Mur	- Balançoire	- Slalom
- Pneu	- Palissade	
- Saut en longueur		

Les obstacles ne peuvent en aucun cas présenter un danger pour les chiens. Ils doivent être conformes aux spécifications suivantes et aux dessins en annexe.

La couleur des zones de contact ne doit pas être blanche, noire ou brune. Les zones de contact électroniques peuvent être utilisées comme information pour le juge uniquement.

Haies :

a) Haie simple

Hauteur : L : 55 à 60 cm – I : 45 à 50 cm -M : 35 à 40 cm – S : 25 à 30 cm

Largeur : minimum 120 cm -maximum 130 cm

Les haies sont mises en place avec une barre en bois ou matériau synthétique sûr ; le métal n'est pas autorisé. Les barres d'un diamètre de 3 à 5 cm, doivent présenter au moins trois segments de couleurs contrastées.

Largeur d'une aile : minimum 40 cm-maximum 60 cm.

Le montant intérieur de l'aile doit être d'au moins 1 m de haut.

Le début de la partie de l'aile inclinée vers l'extérieur doit être d'au moins 75 cm de hauteur. Les deux ailes d'une haie ne doivent pas être raccordées ou fixées l'une à l'autre.

Les ailes de formes rectangulaire ou triangulaire en sont pas autorisées. les ailes pleines ne sont pas autorisées non plus.

Les chiens ne doivent pas pouvoir passer sous ou à travers une partie quelconque de l'aile.

Aucune pièce (support de barre) amovible ou permanent, ne doit dépasser du montant intérieur de l'aile.

b) haie double (oxer)

Deux haies simples (comme ci-dessus) peuvent être placées ensemble pour former une haie double. Les barres sont placées de façon ascendante avec une différence de hauteur de 15 à 25 cm. La barre sur la haie arrière doit être 10 à 20 cm plus longue que la barre sur la haie avant. Une barre « détachable » ou « aimantée » peut être utilisée.

Hauteur : L : 55 à 60 cm - I : 45 à 50 cm – M : 35 à 40 cm - S : 25 à 30 cm

Largeur : minimum 120 cm, maximum 130 cm

La profondeur totale ne doit pas dépasser : L : 50 cm, I : 45 cm, M : 40 cm, S : 30 cm

Aucune pièce (support de barre) amovible ou permanente de doit dépasser du montant intérieur de l'aile.


Mur :

Hauteur : L : 55 à 60 cm – I : 45 à 50 cm, M : 35 à 40 cm, S : 25 à 30 cm

Largeur : minimum 120 cm, maximum 130 cm

Profondeur : environ 20 cm à la base et au moins 10 cm au sommet

Le mur est constitué d'éléments séparés. Les murs télescopiques ne sont pas autorisés. 3 à 5 éléments amovibles sont posés sur la partie supérieure, la base et les côtés de ces éléments amovibles doivent être fermés.

La forme des éléments amovibles :  Ces éléments ont une forme demie arrondie (voir exemple). La profondeur doit être identique aux autres éléments amovibles du mur.

Les colonnes doivent avoir une hauteur de 100 à 120 cm et ne doivent pas être raccordées aux éléments du mur.

La largeur et la profondeur des colonnes : minimum 20 cm -maximum 40 cm. Si les colonnes sont rondes, leur diamètre doit être de 30 à 40 cm

Pneu : SANS CADRE

Diamètre de l'ouverture : de 50 à 60 cm

Hauteur de l'axe par rapport au sol : L : 80 cm – I : 70 cm - M et S : 55 cm

Epaisseur du pneu : minimum 8 cm – maximum 12 cm

Le pneu doit être ouvrant, se détachant en 2 ou 4 parties lorsqu'une force équivalente à un poids de 8 kg est exercée sur lui.

Le pneu doit avoir une forme constante et être fabriqué avec un matériau absorbant les chocs.

Deux montants de chaque côté du pneu le maintiennent en position (hauteur). La construction doit assurer une stabilité suffisante pour éviter que l'obstacle ne se renverse trop facilement. Les montants ne doivent pas dépasser le haut du pneu.

Saut en longueur :

Un saut en longueur est composé de 2 à 4 éléments. La longueur totale est :

L : 120 à 150 cm (4 éléments)

I : 90 à 110 cm (3 à 4 éléments)

M : 70 à 90 cm (3 éléments)

S : 40 à 50 cm (2 éléments)

Largeur du saut en longueur : 120 cm à l'avant, éventuellement 150 cm à l'arrière.

Les éléments sont placés par ordre croissant de hauteur. Hauteur de l'élément le plus bas = 15 cm, Hauteur de l'élément le plus haut = 28 cm. Profondeur de chaque élément = 15 cm.

L'angle d'inclinaison des éléments doit être tel que le bord avant de chaque élément ne soit pas plus haut que le bord arrière de l'élément précédent.

Toutes les planches (mais pas nécessairement les pieds) du saut en longueur doivent être en bois ou en matière synthétique sûre (métal non autorisé).

Les piquets d'angles, hauteur de 120 à 130 cm- diamètre 3 à 5 cm- doivent être placés aux quatre coins de façon indépendante des éléments. Les sommets de ces piquets doivent être recouverts pour protéger le chien et le conducteur si nécessaire. Les piquets marqueurs ne sont pas considérés comme faisant partie de l'obstacle, ils ne sont qu'une aide au jugement.

Passerelle :

Hauteur minimum 120 cm – maximum 130 cm

Longueur de la planche et des rampes : minimum 360 cm – maximum 380 cm

Largeur de la planche et des rampes : 30 cm

Zones de contact : Les derniers 90 cm du bas de chaque rampe doivent avoir une couleur différente (sur les côtés aussi).

La surface de l'obstacle doit être antidérapante. Chaque rampe doit avoir des liteaux antidérapants à intervalles réguliers (environ tous les 25 cm) pour éviter au chien de glisser et faciliter la montée, mais pas à moins de 10 cm du début d'une zone de contact. Ces liteaux doivent avoir une largeur de 2 cm et une épaisseur de 0,5 à 1 cm. Ils ne doivent pas présenter de bords tranchants.

Le bas de la zone de contact doit être rempli (pas d'écart par rapport au sol) et pas trop aplati (pas d'arêtes vives).

Les pieds de la passerelle ne doivent pas dépasser le haut de l'obstacle. Les pieds et autres structures de soutien ne doivent pas empêcher le tunnel d'être placé en toute sécurité sous la passerelle.

Balançoire :

Hauteur : 60 cm mesurés du sol au haut de la planche à l'axe de basculement central. L'axe de basculement de la balançoire ne doit pas être à plus de 10 cm sous le haut de la planche.

Longueur de la planche : minimum 360 cm – maximum 380 cm
Largeur de la planche : 30 cm

Zones de contact : comme pour la passerelle.

Les extrémités de la planche ne doivent être dangereuses ni pour le chien ni pour le conducteur. Le bas de la zone de contact doit être rempli (pas d'écart par rapport au sol) et pas trop aplati (pas d'arête vive).

L'obstacle doit être stable et la surface doit être antidérapante. Cependant les liteaux antidérapants ne sont pas autorisés. La balançoire doit être correctement équilibrée (ne basculer ni trop vite ni trop lentement) et permettre aux petits chiens de la faire basculer sans problème.

Vérification : Le basculement doit avoir lieu en 2 à 3 secondes lorsqu'un poids de 1 kg est placé au centre de la zone de contact descendante.

Si ce n'est pas le cas, des ajustements doivent être effectués.

Palissade :

Hauteur : le sommet des deux rampes doit être à 170 cm du sol pour tous les chiens.

Longueur des rampes : minimum 265 cm – maximum 275 cm
Largeur des rampes : 90 cm minimum, qui peut être augmentée en bas à 115 cm

Zones de contact : Les derniers 106 cm du bas de chaque rampe doivent avoir une couleur différente (sur les côtés aussi).

La surface de l'obstacle doit être antidérapante. Chaque rampe doit avoir des liteaux antidérapants à intervalles réguliers (environ tous les 25 cm) pour éviter de glisser et faciliter la montée, mais pas à moins de 10 cm du début d'une zone de contact.

Ces liteaux doivent avoir une largeur de 2 cm et une épaisseur de 0,5 à 1 cm. Ils ne doivent pas présenter de bords tranchants.

Le bas de la zone de contact doit être rempli (pas d'écart par rapport au sol) et pas trop aplati (pas d'arêtes vives).

Le haut de la palissade ne doit présenter aucun danger pour les chiens et doit être couvert si nécessaire.

Les structures de support ne doivent pas empêcher le tunnel d'être placé en toute sécurité sous la palissade.

Tunnel rigide :

Diamètre : 60 cm – Longueur 300 à 600 cm

Le tunnel doit être flexible et il est recommandé qu'il soit fabriqué à partir d'un matériau à surface uniforme et de couleur claire.

Les tunnels rigides doivent toujours être tirés à leur longueur maximale.

Lors de la fixation du tunnel, le bandeau ou la sangle doit suivre les contours du tunnel, sans le déformer et sans réduire son diamètre.

Le nombre minimum de sacs de lestage pour assurer la sécurité du tunnel est de 1 sac/mètre (c'est-à-dire 6 sacs pour un tunnel de 6 mètres).

Slalom :

Nombre de piquets : 12

Les piquets sont rigides et ont un diamètre de 3 à 5 cm. La hauteur des piquets est de 100 à 120 cm et ils sont placés à 60 cm l'un de l'autre (mesurés entre les piquets).

Les piquets doivent être en bois ou en matériau synthétique sûr ; le métal n'est pas autorisé.

La base du slalom ne doit pas dépasser 0.8 cm en épaisseur au total (cadre plus supports latéraux). Les supports qui maintiennent les piquets en place doivent être solidement fixés à la base et ne pas dépasser 10 cm de haut. Les pieds latéraux de la base ne doivent pas être sur le trajet normal du chien.

Départ et Arrivée :

Si un chronomètre électronique est utilisé, l'équipement doit être placé aussi près que possible du premier et du dernier obstacle : il définit les lignes de départ et d'arrivée. Sinon le premier et le dernier obstacle définissent les lignes de départ et d'arrivée.

Si un chien passe à côté du premier obstacle, il est pénalisé d'un refus et le chronométrage manuel commence dès que le chien passe la ligne de départ (c'est la ligne du premier obstacle s'étendant des deux côtés jusqu'aux limites du terrain).

Il doit y avoir suffisamment de place (au moins 6 m) pour que le chien puisse sauter de façon naturelle au départ et à l'arrivée.

Le premier et le dernier obstacle peuvent être n'importe quel saut (haie, mur, pneu ou saut en longueur).

S'il n'est pas possible de placer le système de chronométrage électronique de façon sécuritaire sur le mur, pneu ou saut en longueur, alors l'obstacle en question doit être une haie (le premier obstacle doit être une haie simple alors que le dernier obstacle peut être soit une haie simple soit un oxer).

A.5 JUGEMENTS

Aucun concurrent ne peut contester la décision du juge. Ses décisions sont définitives.

Des pénalités sont encourues pour :

- Ne pas négocier correctement le parcours.
- Ne pas terminer le parcours dans le TPS

A.5.1 PENALITES

a) Pénalités de temps

Le temps de parcours doit être mesuré avec une précision de 0.01 seconde. Si ce temps dépasse le TPS, les pénalités de temps sont égales à ce dépassement.

b) Pénalités de parcours

Les pénalités de parcours sont appliquées par multiples de 5 (1 faute ou 1 refus = 5 points de pénalité).

Un conducteur qui gagne un avantage en touchant son chien ou un obstacle sera pénalisé d'une faute : 5 points à chaque fois que cela se produit.

Les pénalités suivantes sont relatives à l'obstacle que le chien doit négocier.

b.1) Tombés

Lors de la négociation d'un obstacle, une faute est comptée chaque fois qu'une partie quelconque de l'obstacle (barre, aile, tuile...) est renversée (5 points).

b.2) Refus

Est pénalisé d'un refus (5 points) : exemple : un chien qui s'arrête devant un obstacle ; un chien qui se détourne d'un obstacle ou passe à côté ou passe sous une barre, un chien met une patte ou la tête dans un tunnel et en ressort, un chien qui enjambe un tunnel ou une aile de saut, un chien qui prend le saut en longueur par le côté, un chien qui passe sous un obstacle à zones ou qui saute par-dessus.

Un chien ne peut être pénalisé d'un refus (s'arrête devant un obstacle, se détourne d'un obstacle ou passe à côté d'un obstacle) que lorsqu'il arrive du côté par lequel l'obstacle doit être négocié.

b.3) Zones de contact

Sur la palissade et la passerelle, le chien doit obligatoirement poser une patte ou au moins une partie de la patte sur la zone de descente. Sur la balançoire le chien doit obligatoirement poser la patte ou une partie de la patte sur les zones de contact aussi bien à la montée qu'à la descente. Chaque manquement est pénalisé d'une faute (5 points). Le chien est considéré comme ayant quitté l'obstacle lorsque les quatre pattes sont sur le sol.

Les refus doivent être corrigés : ne pas le faire entraîne l'élimination.

Autres fautes : les tombés ou manquement d'une zone de contact, le chien est pénalisé mais continue son parcours.

A.5.2 PENALITES SPECIFIQUES A CERTAINS OBSTACLES

Chaque tentative de négocier un obstacle doit être jugé

a) Haie double

Jugée de la même manière qu'une haie simple

b) Pneu ouvrant

Si le pneu s'ouvre lorsque le chien le refuse : élimination

Si le pneu s'ouvre quand le chien passe : 1 faute (5 points)

c) Saut en longueur

Passer à côté, sauter d'un côté à l'autre ou ne pas traverser l'obstacle complet est pénalisé d'un refus (5 points).

La chute d'un des éléments est pénalisé d'une faute (5 points). Aucun autre contact avec l'obstacle n'est pénalisé.

Le chien ou le conducteur ne sont pas pénalisés lorsqu'ils touchent ou renversent l'un des piquets marqueurs du saut en longueur, même si cela

provoque la chute d'un des éléments.

d) Passerelle

Le chien doit toucher la rampe montante avec quatre pattes sinon c'est une élimination.

Le chien qui descend de l'obstacle avant de toucher des quatre pattes la rampe descendante est pénalisé d'un refus (5 points).

e) Balançoire

Le chien qui saute de l'obstacle avant de passer l'axe de basculement avec quatre pattes est pénalisé d'un refus (5 points). La balançoire doit toucher le sol avant que le chien ne la quitte, sinon il est pénalisé d'une faute (5 points).

f) Palissade

Le chien doit toucher la rampe montante avec quatre pattes sinon c'est une élimination.

Le chien qui descend de l'obstacle avant de toucher des quatre pattes la rampe descendante est pénalisé d'un refus (5 points).

Le chien qui a dépassé le haut de la palissade et touche le sol avant d'avoir touché la rampe descendante est éliminé.

g) Tunnels

Lorsqu'on approche de l'obstacle par le côté, toute tentative incorrecte de négocier le tunnel (par exemple, en sautant par-dessus) est pénalisée d'un refus

h) Slalom

Le premier piquet doit être à gauche du chien, le second à droite et ainsi de suite.

Chaque entrée incorrecte est pénalisée d'un refus, même lorsque le chien aborde l'obstacle par le côté (5 points). Pour les autres erreurs, le chien n'est pénalisé qu'une seule fois avec une faute (5 points).

Chaque erreur doit être corrigée immédiatement ou bien le chien peut renégocier le slalom depuis le début.

Remonter le slalom à l'envers (plus de 2 portes) entraîne l'élimination.

L'obstacle doit être franchi correctement avant la négociation de l'obstacle suivant.

A.5.3 ELIMINATION

- Incorrection envers le juge.
- Brutalité envers son chien.
- Dépassement du TPM.
- Trois refus.
- Prendre ou toucher des obstacles hors séquence (y compris passer en dessous ou au-dessus d'un obstacle ; cependant, passer sous la palissade ou la passerelle est autorisé pour le chien en cas de refus d'un tunnel placé sous l'obstacle).
- Prendre un obstacle dans le mauvais sens.
- Si le chien fait tomber/ détruit un obstacle avant de le négocier, ou s'il doit le reprendre plus tard dans le parcours de telle façon qu'il ne puisse plus le faire correctement.
- Si le conducteur fait tomber /détruit un obstacle.
- Le conducteur négocie un obstacle lui-même, le traverse, passe par-dessus ou par-dessous.
- Si le conducteur tient quelque chose dans la main.
- Le conducteur démarre ou arrête le chronomètre électronique.
- Le conducteur replace le chien au départ après avoir franchi la ligne de départ (sauf sur ordre du juge).
- Le chien porte un collier.
- Le conducteur se retire du ring (sauf si le juge lui demande)
- Le chien s'oublie, quitte le terrain ou n'est plus sous contrôle.
- Le chien mordille constamment le conducteur.
- Démarrer le parcours avant que le juge ait donné l'ordre du départ.
- Le conducteur s'entraîne sur le parcours avant ou après son passage.

Remarque : si le parcours est construit de telle façon qu'après avoir franchi la ligne d'arrivée, le chien prend un autre obstacle, ce n'est pas considéré comme une élimination.

Lorsqu'ils sont éliminés, le conducteur et le chien doivent quitter le ring le plus rapidement possible, à moins que le juge n'en décide autrement. L'élimination doit être clairement indiquée (sifflet, etc.) par le juge.

Le juge doit résoudre tous les cas non prévus et cela de façon cohérente.

A.5.4 FORCE MAJEURE

Dans des circonstances indépendantes de la volonté du conducteur (par exemple obstacle que le vent fait tomber, un obstacle qui bouge) le juge peut arrêter le conducteur et, lorsque l'obstacle a été remis en état, faire repartir le chien depuis le début.

Toutes les pénalités reçues avant que le chien ait été arrêté s'appliquent toujours. Jusqu'à ce point, aucune autre pénalité n'est donnée. Cependant, le conducteur doit renégocier le parcours au mieux de sa capacité. Les pénalités supplémentaires ne sont encourues qu'à partir de l'endroit où le conducteur a été arrêté.

A.6 RESULTATS

Le classement se fait en tenant compte :

1 Du total des pénalités (pénalités de parcours + pénalités de temps)

2 En cas d'égalité du total des pénalités le chien le plus rapide est classé en premier

Exemple : avec TPS = 60 secondes

Dossard	Pénalités Parcours	Temps réalisé	Pénalités de temps	Pénalités totales	Classement
7	5	58.71	0	5.00	2
12	0	65.00	5	5.00	3
18	5	57.25	0	5.00	1
4	0	68.32	8.32	8.32	4
15	10	59.17	0	10.00	5
2	5	65.00	5	10.00	6

A.7 ORGANISATION D'UNE COMPETITION INTERNATIONALE DE LA FCI

Les clubs qui souhaitent organiser un concours international d'agility de la FCI doivent :

1. Avoir un terrain d'au moins 20 x 40 m
La surface ne doit présenter aucun danger pour les chiens ou les conducteurs (Pas de verre cassé, de clous, de nids de poule, etc)
2. Nommer un juge agréé par l'Organisation Canine Nationale et la FCI pour officier.
Par ailleurs un juge assistant peut être engagé si les organisateurs le jugent nécessaire pour aider le juge. Le juge assistant peut être autorisé à juger des obstacles spécifiques ou une partie du parcours pré déterminée par le juge principal.
Pour toutes les décisions qui seront prises ce seront celles du juge principal qui primeront.
3. Prévoir les personnes nécessaires au bon déroulement de la compétition, à savoir :
 - un assistant de terrain qui note les pénalités signalées par le juge, de sorte que le juge n'ait pas à quitter des yeux le chien qui évolue.
 - deux chronométreurs (1 officiel + 1 contrôle de sécurité).
 - deux commissaires de terrain chargés de la remise en place des obstacles.
 - deux secrétaires (minimum) en charge d'établir le classement, de l'afficher et de remplir les carnets de travail.
 - un commissaire aux concurrents pour faire entrer et sortir les concurrents du terrain.
 - une équipe (6 personnes) pour mettre en place le parcours selon les instructions du juge

4. Les obstacles ainsi que la précision et le positionnement de tout chronométrage électronique doivent être conformes à ce règlement d'agility de la FCI.

A.8 CONDITIONS D'ADMISSIBILITE AUX EPREUVES

Il y a deux sortes d'épreuves :

- Les épreuves d'agility internationales FCI
- Les épreuves d'agility nationales OCN/FCI

A.8.1 Les épreuves d'Agility internationales FCI

Les chiens de toutes races de plus de 24 mois inscrits dans un « Livre des Origines » ou annexes reconnus par la FCI. Ils doivent être identifiés (tatouage ou puce). Les propriétaires/conducteurs doivent être membres d'un club d'une Organisation Canine Nationale (OCN) affilié à la FCI.

Les concurrents doivent avoir un carnet de travail ou une licence, délivré par leur OCN où seront notés les résultats des épreuves.

Les chiennes en chaleur sont autorisées à participer aux compétitions internationales de la FCI.

Le C.A.C.I.A.G de la FCI n'est décerné que dans les compétitions internationales de la FCI.

Les compétitions internationales d'agility se déroulent selon le règlement d'agility de la FCI.

Il y a deux épreuves officielles :

- AGILITY FCI : avec les zones de contact
- JUMPING FCI : sans les zones de contact

Ces épreuves sont divisées en trois niveaux :

a) Agility et Jumping FCI 1
Pour les chiens débutants

b) Agility et Jumping FCI 2
Réservé aux chiens qui ont atteint les exigences nationales pour passer du niveau 1 au niveau 2 (par exemple classé 3 fois avec un parcours sans faute dans une épreuve Agility 1)

c) Agility et Jumping FCI 3
Réservé aux chiens qui ont atteint les exigences nationales pour passer au niveau 3 (par exemple classés trois fois, sans faute dans les trois premiers d'une épreuve Agility 2)

La relégation est possible selon les règlements de l'OCN-FCI.

Les règles s'appliquent à toutes les catégories -S,M, I et L, étant donné que les obstacles satisfont aux spécifications définies pour chaque catégorie.

Les résultats obtenus lors des épreuves officielles sont consignés dans le carnet de travail ou dans un enregistrement associé à la licence du chien

et permettent la qualification aux championnats nationaux ainsi qu'aux championnats du monde de la FCI, dans la mesure où les critères établis par les OCN-FCI sont remplis.

A.8.2 EPREUVES NATIONALES D'AGILITY DES OCN FCI

Sont admis tous les chiens de plus de 18 mois avec ou sans pedigree.

Les chiens sont identifiés (tatouage ou puce), les propriétaires/conducteurs sont membres d'un club appartenant à une OCN affiliée à la FCI.

Les concurrents doivent avoir un carnet de travail ou une licence délivrée par leur OCN en cours de validité où seront notés les résultats des épreuves.

Laissées à l'initiative de chaque pays, ces épreuves devraient rester dans l'esprit de l'agility et assurer la sécurité des chiens et des conducteurs. L'OCN FCI peut appliquer les règles d'agility FCI ou avoir des règles nationales distinctes. Si des règles distinctes sont établies, l'OCN FCI devrait essayer de suivre au plus près les règles FCI.

Les règles nationales peuvent déterminer les classes et les catégories, les critères selon lesquels les chiens montent ou descendent entre les niveaux et d'autres spécificités nationales éventuelles.

A.8.3 INTERDICTIONS

Ne peuvent pas participer :

- Les chiennes en gestation
- Les chiens apparemment malades, blessés, ou physiquement inaptes.
- Les chiens dopés

Les chiens venant d'une région infectée par la rage ou s'y rendant doivent avoir un certificat d'inoculation valable contre la rage.

Les compétiteurs/chiens doivent justifier de leur appartenance à un club affilié à une OCN reconnue par la FCI et de leur participation à des compétitions officielles dans leur propre pays.

Concourir dans un pays étranger alors que le concurrent a perdu le droit de concourir dans son propre pays devrait conduire à une action disciplinaire de la part de sa propre OCN FCI.

Une bonne conduite et une tenue correcte sont exigées des concurrents.

Tout acte de brutalité envers son chien sera sévèrement sanctionné et la disqualification sera immédiate. Une plainte peut également être déposée contre le conducteur.

Le club organisateur a le droit de refuser toute inscription.

B. CHAMPIONNATS DU MONDE D'AGILITY FCI

B.1 ORGANISATION

Le Championnat du Monde d'Agility FCI est organisé annuellement. Les vainqueurs gagnent le titre « Champion du Monde FCI d'Agility ».

Toute OCN FCI souhaitant organiser les « Championnats du Monde d'Agility de la FCI » doit postuler cinq ans auparavant. Les candidatures doivent être envoyées au président de la Commission d'Agility de la FCI. En règle générale, la date des Championnats du Monde FCI est le premier week-end d'octobre. La commission d'Agility de la FCI doit approuver tout écart par rapport à cette date. Les demandes doivent inclure les détails suivants :

- Nom de l'OCN FCI, y compris le nom et l'adresse du responsable de l'événement.
- Lieu où l'événement est prévu.
- Description et plan des installations et du terrain choisis pour l'événement ainsi que les ressources disponibles.
- Confirmation que tout sera réalisé conformément au « Cahier des Charges des Championnats du monde de la FCI ».

Le Championnat du Monde d'Agility FCI est un événement auquel participent les meilleurs conducteurs des pays membres/partenaires de coopération (AKC, CKC et le Kennel Club). Le pays organisateur devrait donner à cet événement le prestige qui convient au Championnat du monde de la FCI.

Le pays d'accueil fournit tout l'équipement nécessaire. Il est responsable de l'accueil des concurrents et des officiels.

Pour créer une bonne ambiance, qui contribue à la réussite de l'événement, il est important de faire appel aux services d'un bon commentateur durant l'événement.

Les médias (presse, radio, télévision, etc.) doivent être contactés pour assurer la publicité nécessaire pour attirer un grand nombre de spectateurs et ainsi promouvoir l'Agility de la FCI et les chiens avec pedigree.

L'OCN FCI organisatrice est seule responsable vis-à-vis de la FCI pour l'organisation pratique et elle doit prendre les mesures appropriées pour s'assurer que l'événement se déroule sans heurts.

Au moins 6 mois avant l'événement, l'OCN FCI organisatrice doit inviter les autres OCN FCI et les partenaires à participer. Ils doivent tous être informés de la date de clôture et du nombre maximal d'inscriptions. Ils devraient également être invités à fournir des tenues appropriées et identiques pour leurs équipes.

La commission d'agility de la FCI nomme un représentant qui veille à ce que le « Cahier des charges » concernant les Championnats du Monde de la FCI soit respectés par l'OCN FCI organisatrice et que le règlement d'Agility de la FCI soit

strictement appliqué. L'OCN FCI organisatrice doit fournir un programme de la compétition.

B.2 EPREUVES

Les épreuves sont jugées selon le règlement de la FCI. Elles se déroulent sur un terrain de 24 x40 m. Quatre juges reconnus par la FCI (dont deux du pays hôte) officient.

Le Championnat du Monde d'Agility de la FCI comprend :

a) Deux épreuves « individuelles »

- Parcours d'agility comprenant les obstacles à zones.
- Parcours de jumping sans les obstacles à zones.

Les parcours ne doivent contenir que les obstacles approuvés.

Le cumul des deux résultats détermine le gagnant, qui s'intitule « Champion du Monde FCI d'Agility ». En cas d'égalité (pour la première place uniquement), un troisième parcours est effectué pour départager les concurrents.

b) Deux épreuves par équipe

- Parcours d'agility comprenant les obstacles à zones.
- Parcours de jumping sans les obstacles à zones.

Les parcours ne doivent contenir que des obstacles approuvés.

Chaque pays participant peut inscrire une équipe, composée de 4 chiens par catégorie (un chien ne peut être inscrit que dans une seule équipe). Les deux résultats (agility et jumping) des 3 meilleurs chiens de chaque épreuve déterminent l'équipe gagnante. L'équipe gagnante reçoit le titre de « Champion du Monde d'Agility de la FCI par équipe ».

Après chaque épreuve – individuelle et en équipe – le numéro de puce du chien sera vérifié.

Chien en blanc

Pour chaque épreuve avant que les compétiteurs reconnaissent le parcours, le juge fait démarrer le chien blanc (qui ne participe pas à la compétition) pour vérifier ce parcours et ce pour chaque catégorie.

Procédure de départ

Une fois que le juge a signalé au conducteur qu'il est prêt à démarrer, le conducteur dispose de 15 secondes pour prendre le départ avec son chien - après quoi le chronométrage commence automatiquement.

B.3 ENGAGEMENTS

Pour le Championnats du Monde d'Agility de la FCI, les OCN affiliées à la FCI (ou celles qui ont des liens étroits comme l'AKC, le CKC et le Kennel Club du Royaume-Uni) sont autorisées à sélectionner des équipes selon les règles suivantes :

- Les propriétaires et les conducteurs doivent avoir la nationalité du pays ou doivent avoir leur résidence permanente dans le pays pour lequel leur chien concourra. Il appartient à l'OCN de déterminer le statut résidentiel du propriétaire et du conducteur. En cas de double nationalité, on peut choisir l'un ou l'autre pays sans restriction : cependant, on ne peut concourir que pour un pays.
- Le chien doit avoir été inscrit au livre généalogique/annexe du pays pour lequel il concourra depuis au moins 6 mois.
- Chaque maître est autorisé à concourir avec un maximum de quatre chiens.
- Le chien doit être âgé de 24 mois ou plus le jour de la compétition pour pouvoir participer.

En cas de difficultés, c'est le Comité Général de la FCI qui tranche.

Chaque pays peut inscrire les nombres de chiens suivants :

- Epreuves « individuelles » : 12 chiens, « L », « I », « M » ou « S » (maximum 6 dans une catégorie).
- Epreuves par équipe : 1 équipe composée de 4 chiens par catégorie, « L », « M », « I » et « S ».

Note : Les gagnants (même chien et même conducteur) en « individuel » (L – I – M – S) du précédent championnat de la FCI seront sélectionnés automatiquement pour défendre leur titre. Ces chiens sont simplement ajoutés au nombre de chiens autorisés pour leur pays.

Pour être qualifié pour le Championnat du Monde de la FCI, les chiens doivent avoir un pedigree reconnu par la FCI et avoir participé à une épreuve officielle Agility 2 ou Agility 3 de la FCI.

Les OCN peuvent envisager d'autres critères.

Les OCN doivent envoyer les formulaires d'inscription, dûment remplis et signés, au comité organisateur avant la date de clôture. Elles doivent, en même temps, nommer un « chef d'équipe » ou un entraîneur qui sera responsable de l'équipe devant le comité d'organisation

B.4 OBSTACLES

Deux jeux complets d'agrès d'agility, chacun comprenant les obstacles suivants :

14 haies avec barres (le diamètre des barres doit être de 4 à 5 cm), 1 pneu, 1 mur, 1 passerelle, 1 palissade, 1 balançoire, 1 slalom, 1 saut en longueur, 4 tunnels rigides (l'un d'entre eux doit être de 3 à 4 m de long). Des zones de contact électroniques peuvent être utilisées.

Le délégué responsable de l'événement doit vérifier que les obstacles sont conformes au standard.

B.5 CONTRÔLE VÉTÉRINAIRE

Chaque chien est soumis à un contrôle vétérinaire avant le début de la compétition. Les certificats de vaccination contre la rage sont contrôlés. Les chiens en provenance ou se rendant dans une région infectée par la rage doivent avoir également un certificat sanitaire valide délivré par leur vétérinaire.

Les chiennes gestantes ou les chiens malades ou blessés ne sont pas autorisés à concourir. Les chiennes en chaleur sont autorisées à concourir ; elles passent selon l'ordre attribué.

B.6 CARNET DE TRAVAIL OU LICENCE

Chaque chien doit avoir un carnet de travail ou une licence, qui est remis au comité d'organisation avant le début de la compétition.

B.7 JUGES

La commission d'Agility de la FCI nomme **quatre juges** qualifiés (dont deux doivent provenir de deux pays différents du pays organisateur), reconnus par la FCI. Les quatre juges nommés sont responsables pour juger les parcours.

Le juge principal aura la responsabilité globale sur son parcours et aura la décision finale. Toutefois, si le juge principal le souhaite il peut demander l'avis du juge assistant, agissant en tant que juge adjoint sur ce parcours, sur n'importe quelle question, et le juge assistant peut donner des avis ou conseils si on lui demande. Le juge principal et son juge assistant devraient travailler ensemble en équipe pour s'assurer que toute erreur évidente dans le jugement peut être évitée.

Le juge assistant doit garder un œil sur le chien et si quelque chose d'évident est vu mais manqué par le juge principal, le juge assistant doit en informer le juge principal immédiatement après l'exécution, permettant ainsi de prendre la bonne décision.

Les décisions du juge sont définitives et ne peuvent faire l'objet d'un appel.

Les indemnités des juges sont définies dans le cahier des charges du championnat du monde d'agility de la FCI. L'organisateur doit fournir au juge étranger un interprète dans l'une des quatre langues FCI (Français, anglais, allemand ou espagnol).

Les chiens inscrits dans les catégories Intermédiaire, Medium et Small sont mesurés au Championnat du Monde d'Agility de la FCI par trois juges de mesure, nommés par la Commission d'agility de la FCI.

Si un chien est inscrit dans la mauvaise catégorie, il sera retiré de la compétition.

B.8 SPECIFICATIONS

Le comité d'organisation doit se conformer aux règlements de la FCI qui énumèrent toutes les fonctions et responsabilités du comité et les mettre en œuvre correctement.

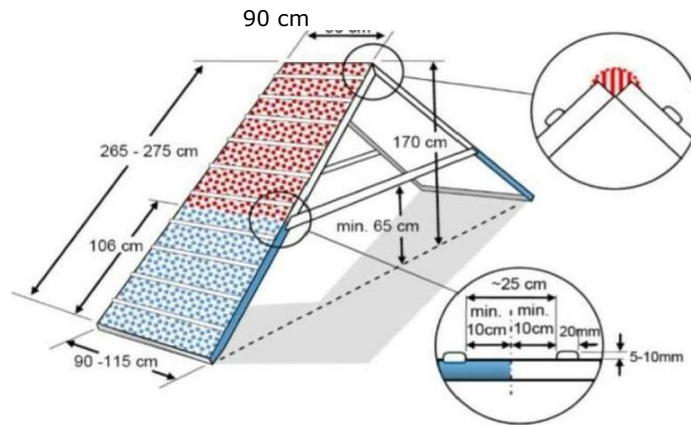
La version anglaise de ces règles est la version authentique.

Le texte en gras a été approuvé par le Comité général de la FCI.

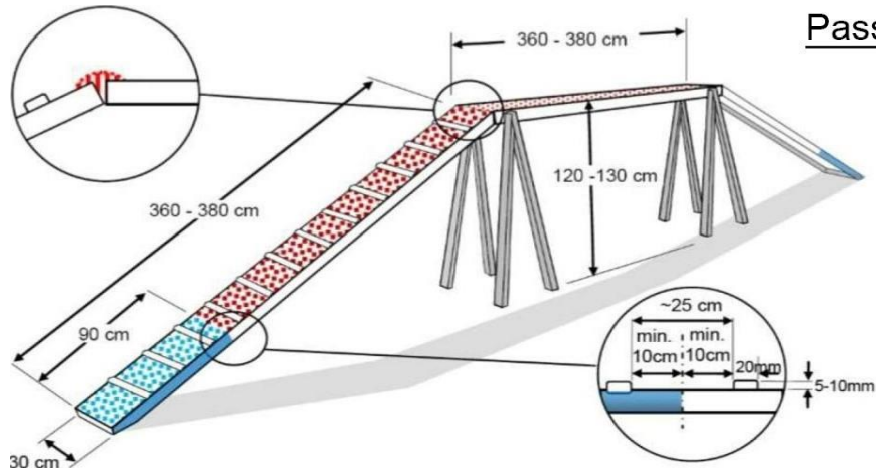
Ce nouveau règlement entrera en vigueur le 1^{er} janvier 2023

OBSTACLES D'AGILITY

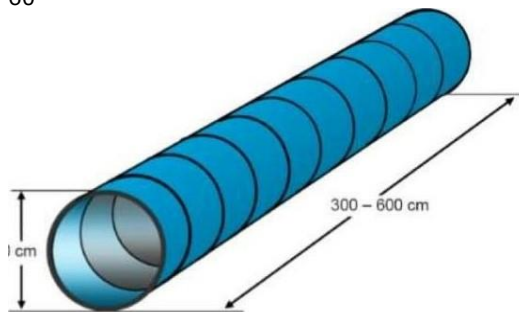
Palissade



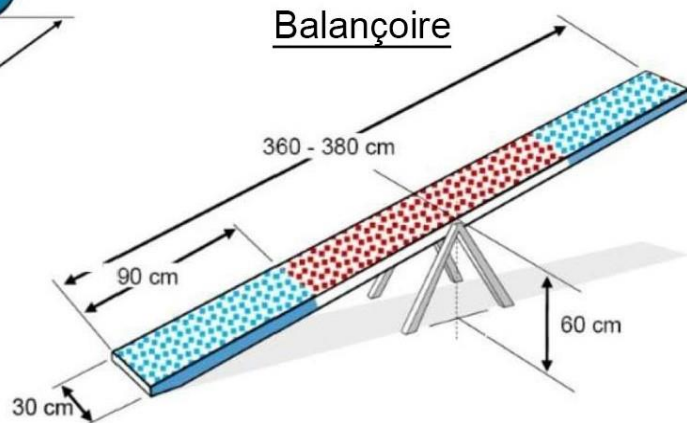
Passerelle



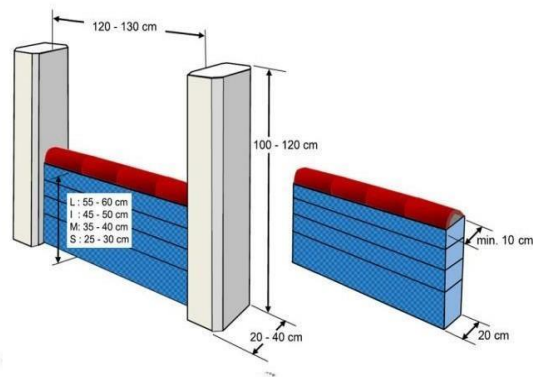
60



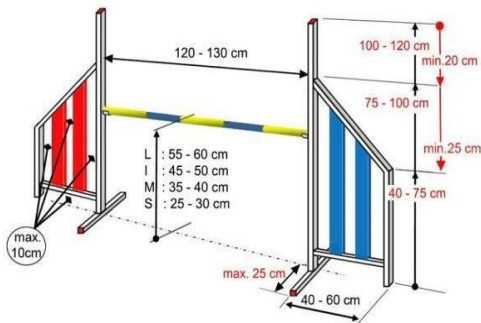
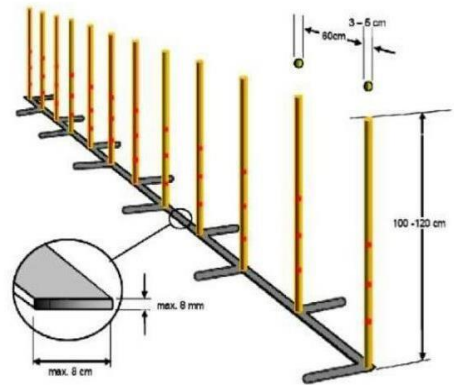
Tunnel



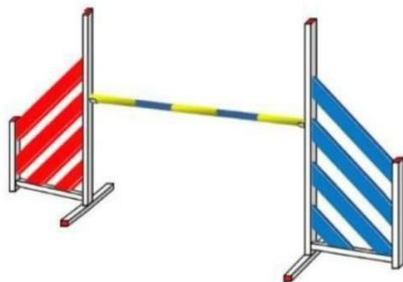
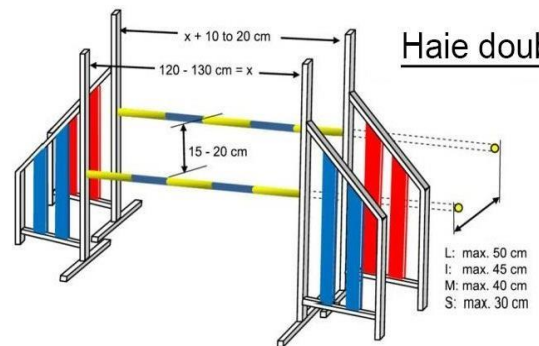
Balançoire



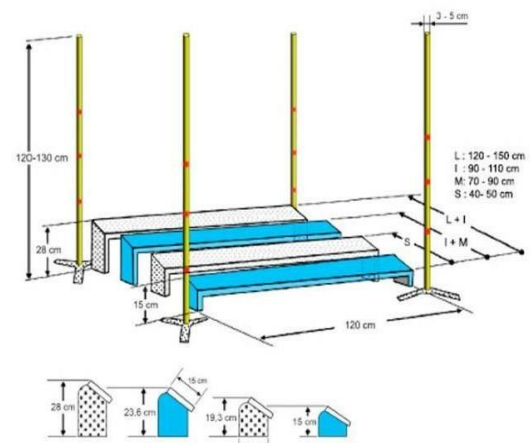
Slalom



Haie double



Saut en longueur



Pneu

