

REGLEMENT D'AGILITY DE LA SOCIETE CENTRALE CANINE

Ce nouveau règlement entre en vigueur dès le 1er janvier 2012. **Vous noterez en caractères gras les nouveautés.**

A - DISPOSITIONS GENERALES

Les Organisations Cynologiques Nationales (OCN) sont invitées à encourager la pratique de l'Agility dans l'esprit et suivant les règlements définis par la F.C.I. **Le règlement de la F.C.I. peut être adapté par les OCN suivant les particularités nationales.**

INTRODUCTION

L'Agility est une discipline ouverte à tous les chiens.

Elle consiste à leur faire négocier divers obstacles dans le but de mettre en valeur leur intelligence et leur souplesse.

Il s'agit d'un jeu éducatif et sportif qui favorise leur bonne intégration dans la société. Cette discipline implique une bonne harmonie entre le chien et son maître et aboutit à une entente parfaite de leur équipe, il est donc nécessaire aux participants de posséder les bases élémentaires d'éducation et d'obéissance.

B1 - LES CATEGORIES

4 catégories de travail sont prévues : La diversité du cheptel nous permet ce choix :

- 1 – La catégorie « A » chiens à moins de 37 cm au garrot
- 2 – La catégorie « B » chiens de 37 cm à moins de 47 cm au garrot.
- 3 – La catégorie « D » chiens de grandes tailles, molosses.
- 4 – La catégorie « C » chiens de 47 cm et plus au garrot.

Catégorie D :

Les chiens de cette catégorie ne sont pas figés, le club de race doit en faire la demande à la C.N.E.A.C. qui vérifiera si les critères morphologiques et sportifs permet la classification en catégorie D : Akita Inu, Berger des Abruzes, Berger de Russie Méridionale, Berger d'Anatolie, Berger du Caucase, Berger de Podhale, Bouvier Bernois (Grand), Bouvier Suisse (grand), Bull Mastiff, Bull Terrier, Charplanina, Cao Da Serra Estrella, Cane Corso, Chien Loup de Saarloos, Dogue Allemand, Dogue de Bordeaux, Dogue du Tibet, Dogue Argentin, Eurasier, Griffon Nivernais, Hovawart, Komodor, Korthal, Kuvasz, Landser, Léonberg, Lévrier Afghan, Lévrier Russe (Barzoï), Lévrier Ecossais (deerhound), Lévrier Irlandais (Wolfhound), Malamute, Mastiff, Matin de Naples, Montagne des Pyrénées, Montagne Portugais, Rhodesian Ridgeback, Rottweiler, Saint-Bernard, Sharpei, Terre Neuve, Terrier Noir de Russie , whippet, Sharpei...

Les cas particuliers :

Catégorie A : Boston Terrier, Staffordshire Bull Terrier.

Catégorie B : Américan Staffordshire Terrier.

A compter du 15 Janvier 2004, les BERGERS DES PYRENEESS seront classés en catégorie « B » (décision du club de race) même si leur taille est inférieure à 37cm. Ceux mesurant 47cm ou plus, seront en « C ». Le Whippet, quelle que soit sa taille, sera classé en B.

Catégorie C : Quelle que soit leur taille les Berger Belges (Groenendaels, Laekenois, Malinois, Tervuren.)

Le Border Collie, quelle que soit sa taille, est dans la catégorie **C** à partir du 1er janvier 2010. Les chiens de cette race, dont la taille est inférieure à 47 cm au garrot

et pour lesquels les conducteurs souhaiteraient les garder en catégorie B, ne peuvent pas participer aux épreuves homologuées.

Type de chien indéfini : Sont classés en catégorie « D » : - les chiens pesant plus de 40kg et réalisant un temps de parcours inférieur à 2,40m/s. Pour les autres ils seront classés suivant leur hauteur au garrot

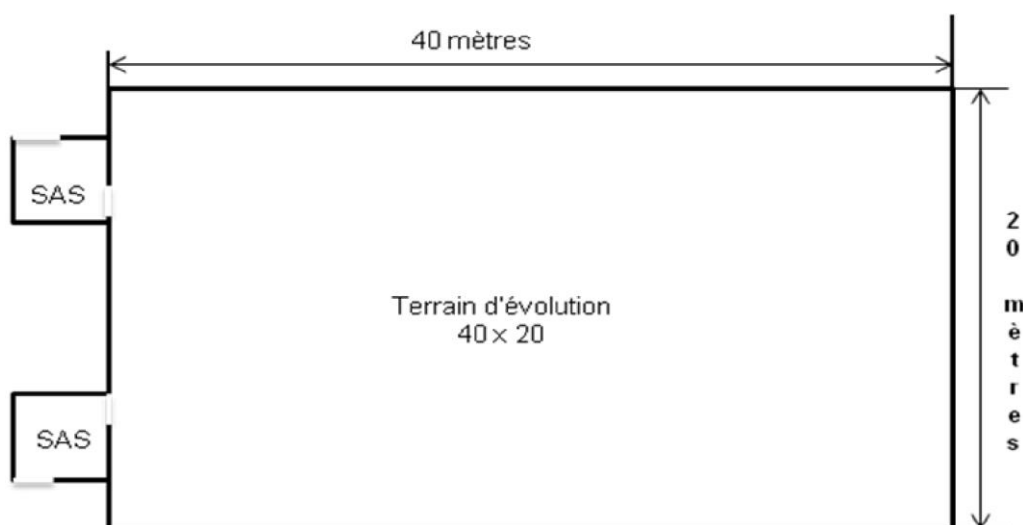
C – ORGANISATION D'UN CONCOURS

a- GENERALITES

Le terrain nécessaire à l'implantation d'un parcours d'Agility doit être au minimum de 24m X 40. Le ring d'évolution doit être au minimum de 20 x 40 m. Il est dépourvu d'obstacles naturels ou artificiels (arbre, pylône, etc.). Eventuellement, le site accueillant un terrain d'Agility doit avoir une superficie d'au moins 1200 m². Le terrain où sera implanté le parcours d'Agility doit avoir une superficie d'au moins 800 m², notamment si le terrain n'est pas rectangulaire.

a-1 Implantation TERRAIN et SAS

Conformément au cahier des charges, les SAS d'entrée et de sortie d'une dimension approximative de 3 mètres X 3 mètres sont obligatoires. (Voir modèle ci-dessous).



Dans le cas d'une mise en place de deux parcours, il convient de réaliser une séparation fermée avec des barrières ou d'éloigner les rings de 10 m environ.

b- PARCOURS

Le parcours est composé d'obstacles qui, dans leur mise en place sur le terrain, donnent à son tracé sa spécificité en le rendant plus ou moins complexe et plus ou moins rapide. Il doit être effectué par le chien dans un temps de base défini et selon un ordre imposé de franchissement des obstacles.

Le parcours a une longueur de 100 à 200 m et, selon la catégorie des épreuves, comprend de **15 à 22** obstacles dont 7, au minimum, sont des sauts. Les obstacles

mis à disposition du juge doivent comporter au minimum 14 haies. Pour un parcours du 1^{er} degré, il comprend de **15 à 18** obstacles.

La distance entre deux obstacles qui se suivent est au minimum de 5m et au maximum de 7m.

Le conducteur doit avoir la possibilité de passer de chaque côté de l'obstacle, exception faite du tunnel lorsqu'il est placé sous la palissade ou sous la passerelle.

c- TRACE DU PARCOURS

Le tracé d'un parcours est laissé à l'entière imagination du juge. Le côté naturel de conduite doit comprendre au moins deux changements de direction. Avant le début des épreuves, le juge s'assure que son programme horaire est affiché, **Il s'assure de la conformité des obstacles mis à sa disposition et procède à la mise en place du parcours avec l'aide des organisateurs. Il mesure avec précision le tracé et indique l'emplacement de la numérotation.**

Un tracé bien conçu doit permettre au chien d'évoluer avec aisance et sans heurts. Le but est de trouver un juste équilibre entre le contrôle du chien et sa vitesse d'exécution. En règle générale, il est conseillé de modifier fréquemment le tracé et la position des obstacles afin d'éviter toute mécanisation du chien.

d- DEROULEMENT DU CONCOURS

Après l'ouverture officielle du concours et le début de la première épreuve, il n'est plus délivré de dossard. Une fois le parcours mis en place par le juge, seule la reconnaissance du tracé par le conducteur **portant son dossard** et sans son chien, est permise. Avant le début de chaque épreuve, le juge annonce aux concurrents les paramètres de l'épreuve, le « Temps du Parcours Standard » (TPS) et le « Temps Maximum du Parcours » (TMP) qu'il a retenu.

Aucun chien en blanc n'est autorisé sur un concours, exception faite des sélectifs régionaux et des Finales. Seuls les chiens licenciés et inscrits sont autorisés sur le parcours.

Le juge respecte les directives de la C.N.E.A.C. quant au nombre de chiens autorisés par concours suivant la saison et le nombre d'épreuves de la journée doit comporter : une épreuve de 1^{er} degré, une épreuve de 2^{ème} degré, une épreuve de 3^{ème} degré, une épreuve G.P.F., une épreuve Open et une épreuve Open Plus de la S.C.C, une épreuve de jumping classe ouverte et une épreuve de jumping Plus).

Des épreuves d'animation peuvent être incluses dans le programme. Ces dernières doivent s'effectuer conformément au règlement en vigueur et dans l'esprit de la discipline.

e- Choix du « TEMPS DE PARCOURS STANDARD » (TPS)

Le critère de base pour la détermination du TPS est sa vitesse en mètre/seconde choisie pour l'évolution du parcours. Ce choix est fait en fonction du niveau de l'épreuve et de la complexité du parcours. En extérieur, il doit être tenu compte des conditions météorologiques.

Le TPS (en secondes) est alors obtenu en divisant la longueur exacte du parcours par la vitesse d'évolution (en m/s) retenue.

Exemple : pour un parcours de 160 m et une vitesse retenue de 4,0 m/s, le TPS est de $160/4 = 40$ secondes

f- Détermination du « TEMPS MAXIMUM DU PARCOURS » (TMP)

En règle générale, le juge donne comme TMP un temps compris entre 1,5 et 2 fois le T.P.S.

g - Déroulement des épreuves

Le conducteur, après avoir déposé tous les objets (laisse, collier, ceinture-banane, etc.), sort du **SAS** avec son chien au pied à l'invitation du juge. Il se présente sur le ring et place son chien en position bloquée derrière la ligne de « DEPART ». Il ne doit rien conserver en main pendant l'épreuve. Il prend position à l'endroit de son choix, sur le parcours.

Après avoir franchit la ligne de départ, **le conducteur ne doit pas revenir en arrière et franchir à nouveau cette ligne** à l'exception d'un chien débutant sur ordre du juge.

Il donne le commandement de départ à son chien sur **ordre du juge**.

Le chronomètre est déclenché au moment où le chien franchit la ligne de «DEPART».

Les signaux acoustiques et commandements divers sont autorisés tout au long du parcours. A partir du signal de départ, le conducteur guide son chien pour l'amener à franchir les obstacles dans l'ordre prévu sans toucher ni le chien ni les obstacles. Le conducteur ne doit pas franchir, enjamber ou passer sous les obstacles. La fin du parcours et du chronométrage prend effet après le franchissement, par le chien, de la ligne d'arrivée. A la fin de l'épreuve, l'équipe rejoint immédiatement le sas d'arrivée afin de remettre le chien en laisse et de récupérer son matériel en sortant du terrain.

D - LES AGRES

Pour un Concours officiel, il doit être mis à disposition du Juge :

SAUTS : Minimum **14** haies, 1 pneu ouvrable ou fermé, 1 mur ou viaduc, 1 saut en longueur.

ZONES DE CONTACTS : 1 passerelle, 1 palissade, 1 balançoire.

AUTRES OBSTACLES : 1 slalom, 1 table (2 hauteurs), 2 tunnels rigides, 1 tunnel souple.

Sauf cas de force majeure, aucun agrès ne sera remplacé pendant une épreuve.

Les obstacles obligatoires sur une épreuve « AGILITY »

Le slalom ; La table ; Tunnels rigides et/ou souple ; Obstacles à zones ; Haies simples.

Les obstacles obligatoires sur une épreuve « JUMPING »

Le slalom ; Les haies ; Tunnels rigides et/ou souple ;

Les obstacles ne doivent présenter aucun danger pour le chien et leurs dimensions doivent être conformes aux prescriptions ci-dessous et aux schémas annexés. Ces obstacles doivent avoir les dimensions suivantes:

DA – LES SAUTS :

a- Haie Simple : Voir dessin.

Largeur 120 à 150 centimètres (barre).

Hauteur :_Catégorie

A : 35 cm Catégorie

B : 45 cm

Catégorie C : 60 cm

Elles doivent être construites de façons différentes entre les montants :

Les haies simples sont munies de deux barres.

Avec barres diamètre **ø 3 à 5 cm** (Barres en métal interdit) Les barres doivent être en bois ou en matériau synthétique sécurisé. La barre supérieure doit tomber facilement.

Panneaux pleins - panneaux à claire-voie - panneaux avec balais (comporteront toujours une barre de chute en partie supérieure)

Aucune pièce, qu'elle soit amovible ou fixe, ne doit dépasser du support de barres.

Les ailes des haies doivent être construites de manière à interdire le passage du chien. Les ailes d'une haie doivent être indépendantes l'une de l'autre et avoir une hauteur minimum de 1 mètre coté support de barres.

- Pour tous détails de dimensions voir dessins en fin de règlement.

b - Haie double ou Oxer : Voir dessin.

Largeur 120 cm à 150 cm.

Réalisé par assemblage de 2 haies à barres uniquement. La mise en place doit se faire en ligne droite part rapport à l'obstacle précédent. Un différentiel de 10cm de hauteur sur la barre de la haie arrière par rapport à la première haie de l'oxer.

Catégorie A : 35 cm en hauteur et 30 cm en largeur.

Catégorie B : 45 cm en hauteur et 40 cm en largeur.

Catégorie C : 60 cm en hauteur et 55 cm en largeur.

Catégorie D : 45 cm en hauteur et 40 cm en largeur.

c - Le mur : Voir dessin.

Les hauteurs :

Catégorie « A » : 35 cm,

Catégorie « B » : 45 cm,

Catégorie « C » : 60 cm,

Catégorie « D » : 45 cm.

Largeur mini **120 cm à 150cm. La base doit avoir une épaisseur approximative de 20 cm, le haut ne doit pas avoir moins de 10 cm.**

Les tours font partie de l'obstacle, elles doivent avoir une hauteur de 1 mètre. Elles ne peuvent être reliées entre elles ni fixées à la partie centrale.

Panneau plein comprenant 1 ou 2 ouvertures en forme de tunnel. Sur la partie supérieure du mur sont posés des éléments amovibles en forme de U à l'envers

d - Le pneu standard ou ouvrant : Voir dessin.

Diamètre de l'ouverture : **45 cm à 60 cm.**

Distance de l'axe du pneu par rapport au sol : « A » 45 cm, « B et D » 55 cm, « C » 80 cm.

Épaisseur du pneu : Minimum : 8cm, maximum : 18cm.

Largeur du cadre : maximum 150cm

La partie basse intérieure du pneu doit être obturée pour des raisons de sécurité. Le pneu est réglable en hauteur par un système de chaînes ou cordes, des fixations rigides sont exclues.

Les pieds support. (voir dessin).

Les matériaux légers ne sont pas utilisés, le pneu doit être solide et stable.

La mise en place doit se faire en ligne droite par rapport à l'obstacle précédent. Le pneu ne peut être utilisé qu'une seule fois sur le parcours.

Le pneu ouvrant est conseillé.

e - Le saut en longueur : Voir dessin.

Composé d'éléments ascendants (2 à 5) écartés les uns des autres afin d'obtenir un saut de 0,40 m à 1,50 m, le plus petit élément est placé en premier.

Largeur hors tout :

Catégorie « A » 40 cm à 50 cm avec 2 éléments,

Catégorie « B et D » 70 cm à 90 cm avec 3 à 4 éléments,

Catégorie « C » 120 cm à 150 cm avec 4 à 5 éléments.

Longueur des éléments:

1,20 m minimum. Hauteur de l'élément le plus élevé: 28 cm. Hauteur de l'élément le plus bas: 15 cm. Largeur des éléments: 15 cm, légèrement inclinés. Les quatre coins sont matérialisés par des piquets d'une hauteur d'environ 1,20 m. avec protection supérieure. Les piquets doivent être indépendants des éléments, ils sont une aide pour le jugement.

La mise en place doit se faire en ligne droite par rapport à l'obstacle précédent.

DB – LES ZONES DE CONTACT :

La couleur des zones de contacts ne peut être blanche, noir ou brune. a - La passerelle : Voir dessin.

Hauteur minimum 1,20 m. maximum 1,30 m. Largeur de la planche de marche 30 cm.

Longueur de chaque élément : minimum 3,60m, maximum 3,80 m. Les rampes sont pourvues de petits liteaux cloués à espaces réguliers (env. tous les 25 cm) pour faciliter l'accès et éviter les glissades. Ces liteaux auront une hauteur de 5 à 10 mm et une largeur maximum de 20 mm. Les arêtes sont chanfreinées. Les parties inférieures des rampes doivent être peintes de couleur différente. (sur le dessus et sur les champs) sur une longueur de 90 cm par rapport au sol pour marquer la « zone de contact ». Un liteau ne peut être posé en limite supérieure de cette zone mais au moins à 10 cm.

Les surfaces doivent être antidérapantes et les zones de contacts électroniques peuvent être utilisées.

Les jambes de soutien doivent assurer une stabilité à la passerelle et ne pas dépasser le plan horizontal.

Les structures de soutien ne doivent pas empêcher la mise en place du tunnel sous la passerelle.

b - La balançoire : Voir dessin.

Largeur: 30 cm. Longueur mini. 3,60 m, max. 3,80 m.

Hauteur du pivot central 60cm mesuré du sol jusqu'au dessus de la planche.

Les surfaces doivent être antidérapantes et les zones de contacts électroniques peuvent être utilisées.

Les zones de contact sont identiques à celles de la passerelle soit 90 cm. Elle doit être stable et antidérapante et ne comporte pas de liteaux

La balançoire doit être équilibrée, son basculement ne doit être ni trop rapide ni trop dur pour permettre aux petits chiens de pouvoir la faire basculer.

Moyen de contrôle :

Placer une charge d'un kilo **au milieu de la zone de contact de descente**, son basculement jusqu'au sol doit s'effectuer entre **2 et 3 secondes**. Si cela n'est pas le cas, régler le point de basculement avec un contrepoids si nécessaire.

c - La palissade : Voir dessin.

Composée de deux éléments formant un **A**

Dimension : 90 cms en partie haute et 115 cms en partie basse

Point le plus haut par rapport au sol : **1,70 m pour tous les chiens**. La longueur des rampes est comprise entre 2,65m et 2,75m. Les surfaces doivent être antidérapantes et les zones de contacts électroniques peuvent être utilisées.

Les rampes sont pourvues de liteaux cloués à espaces réguliers (tous les 25 cm) pour faciliter l' accès et éviter les glissades. Les parties inférieures des rampes doivent être peintes de couleur différente (sur le dessus et sur les champs) sur une longueur de 106 cm par rapport au sol pour marquer la « zone de contact ».

Un liteau ne peut être posé en limite supérieure de cette zone mais au moins à 10 cm. Ces liteaux ont une hauteur de 5 à 10 mm et une largeur maximum de 20 mm. Les arêtes sont chanfreinées.

Le sommet de la palissade ne doit présenter aucun danger pour le chien, au besoin on fixera une faîtière de protection en caoutchouc.

DC – AUTRES OBSTACLES :

a - Le slalom : Voir dessin.

Nombre de piquets : 12.

Intervalles entre chaque poteau : **60 cm**.

Les poteaux doivent être rigides d'un diamètre de 3 à 5 cm et doivent avoir une hauteur comprise entre : 1,00 m à 1,20 m.

(Poteaux en métal interdit) Les poteaux doivent être en bois ou en matériaux synthétique sécurisé.

Le support de piquets aura une épaisseur maximale de 8 mm et une largeur maximale de 8 cm.

b - Le tunnel rigide : Voir dessin.

Diamètre intérieur: 60 cm. Longueur : 3 à 6 mètres. Les fixations au sol ne présentent aucun danger pour le chien. Flexible, il permet de réaliser une ou plusieurs courbes. Lorsqu'il est placé en **U**, le numéro mis entre les deux trous, autorise le chien à prendre l'une ou l'autre des entrées (*).

***cette spécificité n'est pas applicable sur les autres obstacles du parcours.**

Deux passages au maximum sur une même épreuve, trois si le tunnel souple n'est pas sur l'épreuve.

c - Le tunnel souple : Voir dessin.

Entrée en arceau rigide sur une longueur de 90 cm. Hauteur : 60 cm. Largeur 60 à 65 cm.

La surface de l'entrée doit être antidérapante.

La sortie est en matériau souple dont la longueur est de 3 m et d'un diamètre de 60 à 65 cm. La sortie du tunnel sera fixée au sol ou lestée dans la partie inférieure de manière à garder une ouverture de 50 cm de large permettant le passage de tous les chiens. L'entrée comporte une protection arrondie pour éviter que le chien ne se blesse.

Trois passages au maximum dans les tunnels sur une même épreuve dont un seul dans le tunnel souple.

d - La table : Voir dessin.

Surface : Minimum: 0,90 x 0,90 m - Maximum: 1,20 x 1,20m.

Catégorie « A » hauteur 35 cm,

Catégorie « B, C, D » hauteur 50 cm.

Elle doit être stable avec une partie supérieure antidérapante.

La table peut être équipée d'un comptage électronique comprenant une zone de contact électronique à poser sur le plateau de la table. Cette zone est plus petite que le plateau (-10 cm de chaque côté)

Le système électronique de comptage doit avoir un signal de décompte et de fin des 5 secondes.

Les pieds ou le support ne doivent pas empêcher le chien d'aller sous la table.

Les bords doivent avoir une couleur différente de la surface de la table.

E – JUGEMENTS

Tous les jugements sont sans appel.

a- GENERALITES

L'objectif du parcours est d'amener le chien à passer l'ensemble des obstacles, dans l'ordre prescrit, sans pénalité, et dans la limite du TPS.

Le TPS n'est qu'un indice de base, et la rapidité ne doit être pas considérée comme le critère principal. Le juge dispose des cinq premiers passages pour vérifier son adéquation et le modifier le cas échéant.

En cas d'ex-æquo, la décision se fera en faveur du conducteur qui aura le moins de fautes aux obstacles. C'est seulement dans le cas d'égalité de fautes aux obstacles, que l'on tiendra compte pour le classement du meilleur temps. Si par hasard deux chiens se trouvaient être ex-æquo, à la fois en pénalités sur obstacle et au chronomètre, le juge peut demander un parcours supplémentaire pour départager les conducteurs.

Chronomètre électronique

L'utilisation d'un chronomètre électronique sur un concours est autorisée. Un chronomètre manuel est obligatoire en cas de dysfonctionnement du chrono électronique.

DEPART ET ARRIVEE Les piquets matérialisant le «départ» et «l' arrivée» doivent être installés contre les montants de la première et de la dernière haie du parcours.

Si le chien passe à côté du premier obstacle, il est sanctionné d'un refus et le chronométrage manuel commence dès qu'il franchit la ligne de départ.

La distance entre la sortie du SAS et la haie de départ située devant cette dernière est obligatoirement de 6 mètres. Il en est de même entre la haie d'arrivée et le SAS de sortie.

b- PENALITES

Deux types de pénalités sont appliqués :

- Pénalités pour fautes de parcours : 5 points par faute
- Pénalités pour dépassement du TPS : 1,00 point par seconde

b1- Les fautes d'ordre général

• Le départ :

Le chien, dès la sortie du SAS, doit marcher au pied du maître.

Une seule mise en place est accordée au conducteur (sauf pour l'équipe qui débute).

Une seconde mise en place par manipulation du chien entraîne **l'élimination**.

Le conducteur qui prend son chien par la peau du cou pour le mettre au départ est **éliminé** de l'épreuve pour maltraitance à animaux.

- Le conducteur ne doit pas passer entre les poteaux de «départ» et «d'arrivée». S'il le fait, il se verra pénalisé de 5 points, et de plus le chronomètre se déclenchera dès son passage.
- Une fois la ligne de départ franchit, le maître ne peut la franchir en sens inverse et retourner à son chien (1 faute).
- Le maître et le chien entre en contact sur le parcours (1 faute).
- Le conducteur touche un obstacle (1 faute).

b2 - Fautes aux obstacles

Chaque faute est sanctionnée par une pénalité de 5 points.

• Les tombés

La faute est établie si l'un des éléments tombe avant le passage de l'obstacle à suivre et que le juge signale la faute.

• Les refus

Cette pénalité couvre à la fois :

- Les arrêts devant l'obstacle,
- Le chien qui n'est plus en mouvement sur le parcours,
- Les dérobades latérales pour éviter l'obstacle,
- Le dépassement de l'obstacle,
- Le saut entre le cadre et le pneu.
- Le chien qui passe le saut en longueur en marchant.
- Le chien qui met une patte ou la tête à l'entrée du tunnel à négocier et qui se retire.

Le refus implique la reprise de l'obstacle, dans le cas contraire il est éliminé.

Pour les autres fautes, tombées d'un élément ou manquement des zones de contact, le conducteur est pénalisé, mais continue son parcours.

- **Les zones de contact**

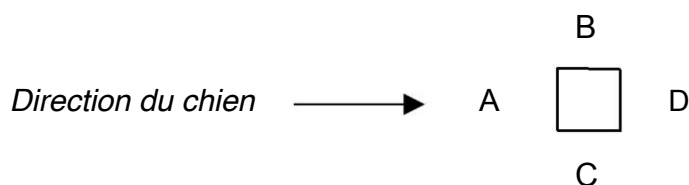
Le chien qui ne pose pas une patte dans la zone de contact (montée et descente) des obstacles à zones est pénalisé de 5 points.

b3- FAUTES SPECIFIQUES A UN OBSTACLE

- **La table**

Le chien doit marquer un temps d'arrêt de 5 secondes sur la table dans la position de son choix.

S'il quitte la table avant la fin du décompte et l'ordre du juge, il est pénalisé de 5 points et doit remonter sur la table pour un nouveau décompte de 5 secondes sous peine d'élimination au prochain obstacle. Le décompte commence lorsque le chien est sur la table. Si le conducteur déclenche le comptage électronique il sera éliminé.



Le chien peut monter sur la table par trois côtés : A, B et C. Si le chien passe sous la table, il est pénalisé d'un refus.

Le chien qui contourne la table pour monter par D est pénalisé d'un refus, il ne sera pas éliminé pour prise d'obstacle à l'envers.

De même, si le chien glisse de la table, il est pénalisé d'une faute. Il doit alors remonter sur la table par n'importe quel coté pour refaire ses 5 secondes.

Dans le cas d'un système électronique, le juge effectue en cas de défaillance un décompte oral.

- **La passerelle**

Le chien qui saute de l'obstacle avant d'avoir touché des quatre pattes la partie descendante est pénalisé d'un refus.

- **La balançoire**

Le chien qui saute de la balançoire avant d'avoir franchi l'axe de basculement, des quatre pattes, est pénalisé d'un refus.

Si le chien quitte la balançoire avant qu'elle ait touché le sol, il est pénalisé d'une faute.

- **La palissade**

Le chien qui saute avant d'avoir posé les quatre pattes sur la partie descendante est pénalisé d'un refus.

- **Le slalom**

Le premier piquet doit se trouver à la gauche du chien, le second à sa droite et ainsi de suite.

Si le chien ne rentre pas correctement dans le slalom, il sera pénalisé à chaque fois d'un refus.

Si le chien prend le premier piquet sur l'épaule droite, il est pénalisé d'un refus. S'il manque une porte, il est pénalisé d'une faute et doit reprendre immédiatement à l'endroit de la faute ou au départ. Chaque mauvaise entrée est pénalisée d'un refus.

Quelle que soit le nombre de fautes dans le slalom, le total des fautes sera de 5 points.

En cas de mauvaise sortie, le juge annonce « mauvaise sortie ». L'élimination est prononcée si le conducteur n'en tient pas compte et franchit l' obstacle suivant. Le juge signale l'élimination après que le chien ait franchi l'obstacle à suivre.

Un chien qui remonte le slalom à l' envers de plus de deux portes est éliminé.

• Le saut en longueur

Renverser un élément ou poser une ou deux pattes sur le sol entre les éléments, est pénalisé d'une faute.

Marcher dans le saut en longueur est pénalisé d'un refus.

Sauter en travers ou passer à côté de l' obstacle est pénalisé d'un refus.

Les piquets marqueurs du saut en longueur ne font pas partie de l'obstacle. S'ils tombent, il n'y a pas de pénalité, même s'ils provoquent la chute d'un des éléments.

• Le pneu

En cas d'utilisation d'un pneu **ouvrant** le chien qui désassociera les deux parties du pneu en sautant à l'intérieur de celui-ci est pénalisé d'une faute.

S'il désolidarise les deux parties du pneu en heurtant le pneu ou en passant entre le pneu et le montant, il sera pénalisé d'une élimination pour destruction d'obstacle.

• L'oxer :

Est jugé comme une haie simple.

b4 Fautes entraînant l' élimination :

- Incorrection envers le juge
 - Brutalité envers son chien
 - A la deuxième manipulation du chien.
 - Dépassement du «TEMPS MAXIMUM DE PARCOURS» (TMP)
 - Prendre le départ avant l'ordre du juge.
 - Au troisième refus
 - Ne pas prendre les obstacles dans l' ordre imposé
 - Oublier de passer un obstacle
 - Prendre les obstacles dans le mauvais sens
 - Le chien ou le conducteur détruisent un obstacle qui ne peut plus être négocié en cas de second passage.
 - Le conducteur passe lui-même un obstacle, saute par-dessus ou passe par-dessous l'obstacle
 - Le conducteur déclenche le décompte électronique de la table.
 - Le conducteur tient quelque chose en main.
 - Le conducteur replace le chien au départ après que celui-ci a passé la ligne «Départ» (sauf sur ordre du juge).
 - Le chien porte un collier
 - Arrêt **définitif** du parcours par le conducteur **qui sort du terrain** sans ordre du juge
 - Le chien s'oublie, quitte le terrain ou n'est plus sous le contrôle de son maître.
 - Le chien mordille constamment le conducteur.
 - Le chien porte un collier à pointe dans l'enceinte ou l'environnement du concours.
- L'élimination entraîne la disqualification et la sortie immédiate du conducteur et de son chien. Le conducteur et son chien quittent aussi vite que possible le terrain. Le

juge peut laisser terminer l'épreuve à condition que la fin du parcours s'effectue par l'enchaînement des obstacles restants et sans reprendre l'agrès ayant motivé la disqualification.

L'élimination doit être signifiée clairement (coup de sifflet etc.) par le juge.

Tous les cas non prévus seront résolus par le juge, étant entendu que du début à la fin du concours, le juge doit faire preuve d'une égale mansuétude ou de la même sévérité.

b5 Cas de force majeure :

Pour des raisons indépendantes de la volonté du conducteur,

- Obstacle tombé par le vent ;
- Tissu du tunnel souple entortillé ;

Le juge peut arrêter le conducteur et, bien entendu, le chronométrage. Après la remise en état de l'obstacle, le Juge fait repartir le chien au début du parcours.

Toutes les pénalités reçues auparavant restent valables jusqu'à l'endroit de l'arrêt.

Toutes les décisions du juge sont définitives et sans appel.

F - CLASSIFICATIONS / BREVET AGILITY / MENTION

Pour les épreuves, les « qualificatifs » suivants seront décernés:

- de 0 à 5,99 points de pénalités totales Excellent
- de 6 à 15,99 points de pénalités totales Très bon
- de 16 à 25,99 points de pénalités totales Bon
- Au-dessus de 26 points de pénalités totales Non classé

Par pénalités totales, il faut entendre : les fautes aux obstacles (par point) et les pénalités de dépassement du TPS.

a- Le BREVET D'AGILITY FCI est délivré au chien ayant obtenu 3 qualificatifs Excellent sans fautes sous deux juges différents, lors de trois épreuves en Agility 1er degré.

b- CLASSEMENT

Le classement se fera en tenant compte :

1° du total des pénalités (pénalités/parcours + pénalités temps)

2° en cas d'égalité du total des pénalités, on classera en premier le chien ayant le moins de pénalités/parcours

3° en cas d'égalité du total des pénalités et égalité des pénalités/parcours, on tiendra compte du temps réel

Exemple : Pour un TPS de 60 secondes

Dossard	Pénalités de parcours	Temps réel	Pénalités de temps	Total Pénalités	Classement
7	5	58,71	0,00	5,00	3
12	0	65,00	5,00	5,00	1
18	5	57,25	0,00	5,00	2
4	0	68,32	8,32	8,32	4
15	10	59,17	0,00	10,00	6
2	5	65,00	5,00	10,00	5

G – ORGANISATION GENERALE D'UN CONCOURS

Le concours doit être inscrit au calendrier officiel de la C.N.E.A.C.

Le club organisateur doit :

- 1- Prendre connaissance du cahier des charges. Celui-ci est consultable ou téléchargeable sur le site de la CNEAC.
- 2- S'enquérir d'un terrain délimité avec un ring minimum de 20 m x 40 m, **Les SAS d'entrée et de sortie externe au ring (cf. cahier des charges concours).**

La nature du terrain doit être telle qu'elle ne présente aucun danger pour le chien ou le conducteur, sur l'ensemble du parcours (pas de verre cassé, de clous, d'aspérités, etc.)

3) Invitation d'un juge : les juges stagiaires peuvent officier sur toutes les épreuves d'un concours homologué, **les sélectifs et les finales ne peuvent être jugées que par des juges qualifiés. Il est possible d'inviter un juge étranger sous réserve de respecter les procédures réglementaires de la F.C.I.**

4) Prévoir les personnes nécessaires au bon déroulement du concours, à savoir :

1 assistant du juge afin de lui permettre de ne pas quitter des yeux le chien qui évolue. Il transcrira sur la feuille de terrain les pénalisations annoncées par le juge.

2 chronométreurs. Chargés du chronométrage du parcours (1 officiel et 1 contrôleur de sécurité)

2 commissaires de terrain. Ils auront la charge de remettre en place les obstacles tombés et de retendre, à chaque passage, le tunnel souple.

2 secrétaires (minimum) pour transcrire les résultats à l'aide du programme de gestion «ProGesCo» d'après les feuilles de terrain, établir le classement, éditer et afficher les feuilles de résultats et imprimer les feuilles individuelles de résultats. **A la fin du concours le fichier de centralisation ProGesCO doit être expédié au CTR qui doit l'expédier au secrétariat de la CNEAC et l'archiver pour l'année en cours.**

1 commissaire aux concurrents qui aura pour charge de faire préparer les concurrents suivant l'ordre de passage prévu afin d'assurer l'enchaînement et le bon déroulement de l'épreuve.

Prévoir une équipe (6 personnes) pour assurer le montage et le déplacement des obstacles suivant les directives du juge.

a- Nombre de concurrents maximum admissible

Les saisons été / hiver sont déterminées par le calendrier administratif.

Ci-dessous, le nombre de concurrents pouvant participer à un concours suivant le nombre de juges officiant.

Le nombre de concurrents est ainsi défini :

Concours 1 juge -1 terrain : hiver 65, été 75 et 8 jeunes conducteurs (en salle, idem été)

Concours 2 juges - 1 terrain : hiver 90 et 10 jeunes conducteurs (en salle, idem été)
: Été 100 et 12 jeunes conducteurs* (en salle, idem été)

Concours 2 juges 2 terrains : hiver 130, été 150 et 16 jeunes conducteurs

Concours 3 juges 2 terrains : hiver 165, été 185 et 16 jeunes conducteurs

b- Conditions générales d'admission

aux épreuves officielles d'AGILITY homologuées par la SCC comptant pour l'attribution de Brevet d'AGILITY de la SCC et pour la sélection aux épreuves nationales et au Championnat du Monde d'Agility de la FCI.

Les chiens de toutes races âgés de 18 mois inscrits dans un « Livre des Origines » reconnu par la FCI, **obligatoirement identifiés (tatouage ou puce)** et membres d'un club d'une Organisation Cynologique Nationale affiliée à la FCI.

aux épreuves non homologuées

Tous les chiens âgés de plus de 18 mois, avec ou sans pedigree, mais **obligatoirement identifiés (tatouage ou puce)** membres d'un club d'une Organisation Cynologique Nationale affiliée à FCI.

Ne peuvent prendre part aux épreuves :

- les chiennes en période de gestation
- les chiennes sous l'influence de leur sexe. **Sauf pour les Sélectifs ou les**

Finales.

- les chiens atteints de maladies apparentes ou blessés.
- Les chiens dopés.

Les chiens provenant ou allant dans une région infectée par la rage devront être munis du certificat antirabique en cours de validité.

Le conducteur doit être membre d'un club affilié à son OCN.

Les participants possèdent une licence délivrée par leur OCN, obligatoire pour participer au concours (pas de photocopie).

Pour les équipes chien/maître étrangères, elles doivent justifier de leur appartenance à une OCN reconnue par la FCI et de leur participation aux concours officiels de leur pays.

Une tenue correcte des concurrents est exigée.

Pour des raisons évidentes de sécurité, il est interdit de concourir les pieds nus.

Tout acte de brutalité envers son chien, incorrection envers le juge ou envers les organisateurs, seront sévèrement sanctionnés et la disqualification sera immédiate, indépendamment de tout recours qui pourrait être engagé contre le conducteur.

Le club organisateur se réserve le droit de refuser toute inscription.

H - TYPES D'ÉPREUVES, CATEGORIES ET CLASSES DE TRAVAIL

Deux types d'épreuves sont prévus :

- 1) Les épreuves officielles «homologuées»
- 2) Les épreuves «non homologuées»

Quatre catégories de travail sont prévues :

« A » « B » « C » « D » (voir détail en première page de ce règlement).

Note : les chiens ne peuvent concourir que dans leur catégorie. Il est souhaitable de faire indiquer dans le carnet de travail ou licence, la hauteur au garrot des catégories A – B – C- D, par un juge de beauté ou un juge d'Agility reconnu par la FCI.

Les chiens en limite de taille doivent pouvoir présenter un justificatif officiel de hauteur au garrot.

a- Les épreuves officielles d' "AGILITY" homologuées par la FCI

Ces épreuves sont réservées aux chiens de toutes races, de plus de 18 mois inscrits dans un Livre des origines reconnu par la FCI et possédant un carnet de travail ou une licence délivré par leur OCN.

Il y a deux types d'épreuves officielles homologuées :

- les épreuves «AGILITY» avec zones de contact et table
- les épreuves «Jumping» sans zones de contact ni table.

Les épreuves homologuées comprennent trois classes :

- a) la classe « AGILITY/JUMPING 1^{er} degré »
Réservée aux chiens n'ayant pas encore obtenu leur « Brevet Agility ».
- b) la classe « AGILITY/JUMPING 2^o degré »
Ouvverte aux chiens ayant déjà obtenu leur « Brevet Agility ».
- a) la classe « AGILITY/JUMPING 3^o degré »

Ouvverte aux chiens ayant été classés 3 fois, sans fautes, dans les 3 premiers d'une épreuve 2^o degré. La redescente dans une classe inférieure est possible suivant la réglementation de chaque pays.

En France : uniquement pour la classe 3^{ème} degré.

Pour créer le parcours, le juge utilisera à son gré les obstacles homologués par la FCI.

NOTE

Pour un parcours «**AGILITY 1^{er} degré**», **Les trois obstacles à zones sont obligatoires sauf cas de force majeure** (1 seul passage). **L'oxer est interdit en 1^o degré.**

Pour un parcours « **AGILITY 2^{ème} degré et 3^{ème} degré** », il peut y avoir 4 passages au maximum sur les obstacles à zones de contact, au choix du juge.

Le slalom ne peut être passé qu'une seule fois par parcours. **Il est présent sur toutes les épreuves.**

La table sera placée sur toutes les épreuves d'Agility.

Le premier obstacle est toujours une haie simple ainsi que le dernier

La différence entre l'AGILITY 1^{er} degré, le 2^{ème} degré et le 3^{ème} degré sera faite par :

- la difficulté du tracé du parcours et sa longueur.
- la vitesse d'évolution déterminant le Temps du Parcours Standard.

Les résultats obtenus aux épreuves homologuées seront transcrits dans le carnet de travail pour les concurrents étrangers.

b- Des épreuves non homologuées

Laissées à l'initiative de chaque pays, ces épreuves «non homologuées» doivent rester dans l'esprit de l'AGILITY et préserver la sécurité du chien et du conducteur, le juge en précise les règles avant chaque épreuve. La notation des épreuves non homologuées peut être standard ou spécifique en fonction du type de l'épreuve.

I - CHAMPIONNAT DE FRANCE D'AGILITY DE LA SCC :

MODE DE SÉLECTION ET DE PARTICIPATION AU CHAMPIONNAT RÉGIONAL

a - Conditions de participation au Championnat Régional : Pour participer au Championnat régional de sa région, il faut justifier de 3 EXC sous 3 juges différents depuis le dernier Championnat Régional en épreuve 2^{ème} ou 3^{ème} degré.

b - Le titre de « **Vainqueur de la Coupe Régionale d'Agility** » est décerné au vainqueur du cumul des 2 épreuves du Championnat Régional dans chaque catégorie (A, B, C, D) en épreuve 2^{ème} et 3^{ème} degré.

ba - Le titre de « **Champion Régional d'Agility** » est décerné au vainqueur du cumul des 2 épreuves du Championnat Régional + les 5 qualificatifs excellents sous 3 juges différents dans chaque catégorie (A, B, C, D) en épreuve 2^{ème} et 3^{ème} degré.

MODE DE SÉLECTION ET DE PARTICIPATION AU CHAMPIONNAT DE FRANCE.

a- Conditions de Participation à la sélection pour le championnat de France : Pour participer à la sélection, il faut justifier de 5 EXC sous 3 juges différents depuis le dernier championnat régional en épreuve 2^{ème} ou 3^{ème} degré.

b- Conditions de sélection au Championnat de France :

La sélection s'effectue sur le cumul des pénalités des 5 justificatifs Excellent, plus les 2 manches du Championnat Régional avec un maximum de 2 pénalités ou 10 points sur les deux épreuves, (Une épreuve d'Agility plus une épreuve de jumping).

Pour la catégorie 2^{ème} degré, il sera sélectionné un pourcentage à définir chaque année, du total des licenciés 2^{ème} degré de la régionale. Les participants doivent remplir les conditions de participation à la sélection pour le Championnat de France.

Pour la catégorie 3^{ème} degré, il sera sélectionné 35% du total des licenciés 3^{ème} degré de la régionale. Les participants doivent remplir les conditions de participation à la sélection pour le Championnat de France.

Les champions de France de l'année précédente sont sélectionnés d'office hors quota pour le 2^{ème} degré et le 3^{ème} degré, pour le championnat de France.

Ils ne participent pas à la sélection du Championnat Régional, mais s'acquitteront du droit d'inscription pour le Championnat de France. S'ils participent à la sélection lors du championnat régional, ils perdent leurs droits de sélection d'office.

c- Sélection pour le 2^{ème} degré : Le nombre de chiens sélectionnés pour le Championnat de France en 2^{ème} degré est fixé pour l'année **N**, à 17% du total des licenciés de la régionale, ce total est arrêté au 30 septembre de **N-1**. Les chiffres sont consultables sur le site de la C.N.E.A.C. début janvier et transmis aux C.T.R. pour application.

c1 Sélection pour le 3^{ème} degré : Le nombre de chiens sélectionnés pour le Championnat de France en 3^{ème} degré est fixé pour l'année **N**, à 35% du total des licenciés de la régionale, ce total est arrêté au 30 septembre **N-1**. Ces chiffres sont consultables sur le site de la C.N.E.A.C. et transmis aux C.T.R. pour application.

Exemple de sélection pour le 2^{ème} s degré :

Nombre de licenciés 2^{ème} degrés nationaux : 2579 soit 17% = 438 sélectionnés.

Ile de France : catégorie A = 50 soit 17% = 8,5 = 9 sélectionnés.

Ile de France : catégorie B = 40 soit 17% = 6,8 = 7 sélectionnés.

Ile de France : catégorie C = 145 soit 17% = 24,65 = 25 sélectionnés.

Ile de France : catégorie D = 5 soit 17% = 0,85 = 1 sélectionné.

Total des sélectionnés 2^{ème} degré pour l'Ile de France : 42 sélectionnés
Nombre de licenciés 3^{ème} degrés nationaux : 440 soit 35% = 154 sélectionnés.

L'acceptation de la sélection s'effectue le jour du championnat régional, aucune modification ultérieure ne sera acceptée pour quel que raison que ce soit. La sélection s'effectue sous le contrôle et l'autorité du juge du championnat régional. Le listage des sélectionnés remplissant les conditions de participation sera affiché. Le C.T.R. transmettra dans la semaine suivante au responsable informatique national.

- Le cumul des épreuves avec les pénalités.
- Les feuilles de résultats des personnes sélectionnées qui acceptent leur sélection, avec la mention «j'accepte ma sélection» et la signature du participant.
- Si dans la régionale il y a 1 ou des champions de France de l'année précédente, le C.T.R. a la responsabilité de joindre une feuille d'acceptation de participation + 1 chèque de X euros à l'ordre de : **la S.C.C.**
- Un chèque de XX euros à l'ordre de **la SOCIETE CENTRALE CANINE** pour chaque sélectionné. Aucun remboursement n'est effectué après réception des dossiers.
- La disquette de sauvegarde réalisée par PROGESCO.

Fait, le mercredi 19 octobre 2011.

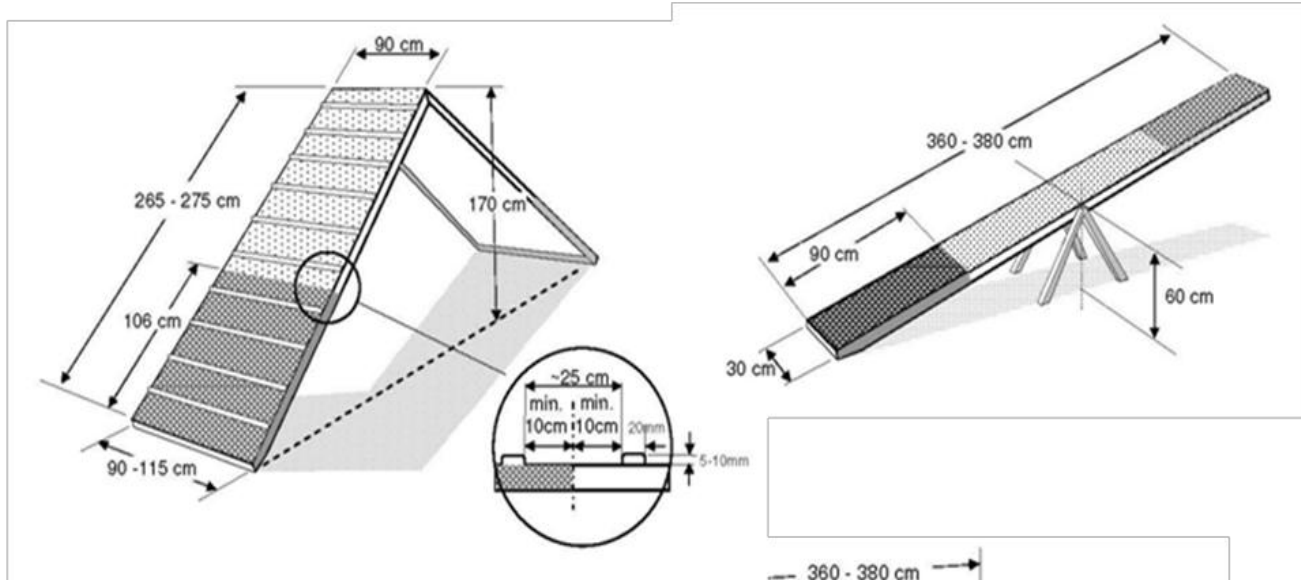
Applicable pour une durée de 5 ans à partir du 1^{er} janvier 2012.

OBSTACLES D'AGILITY

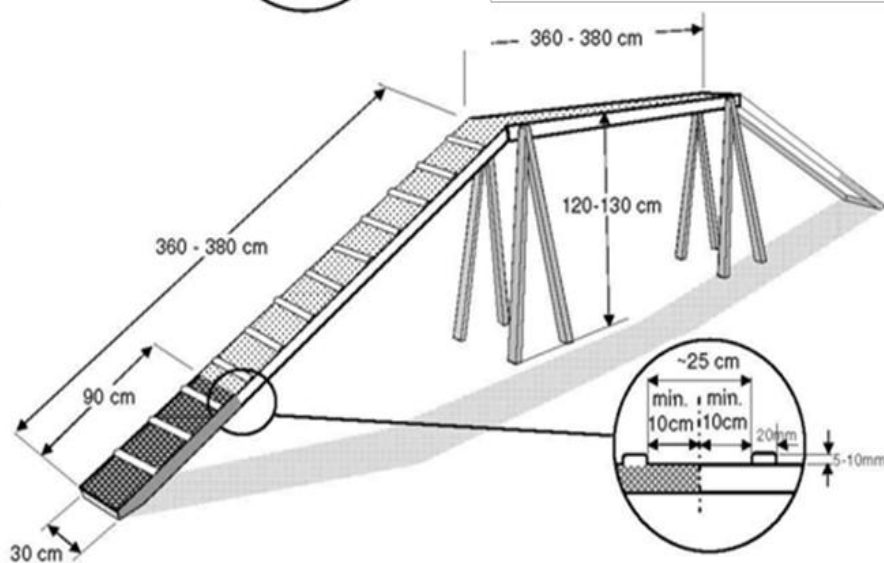
Règlement de la Société Centrale Canine (France)

Contacts:
Palissade

Balancoire

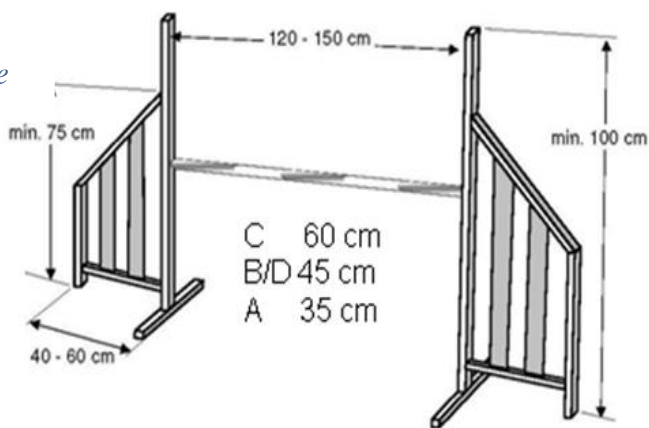


Passerelle

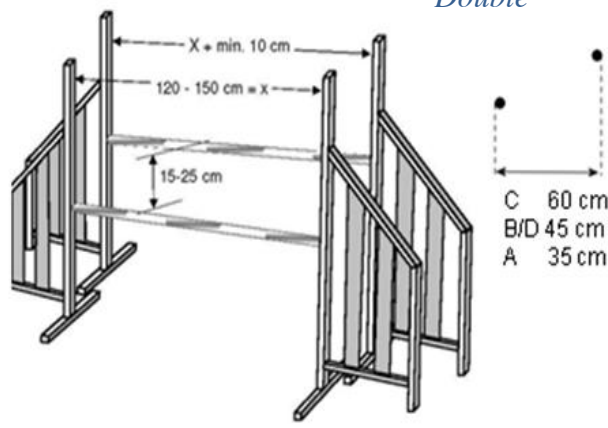


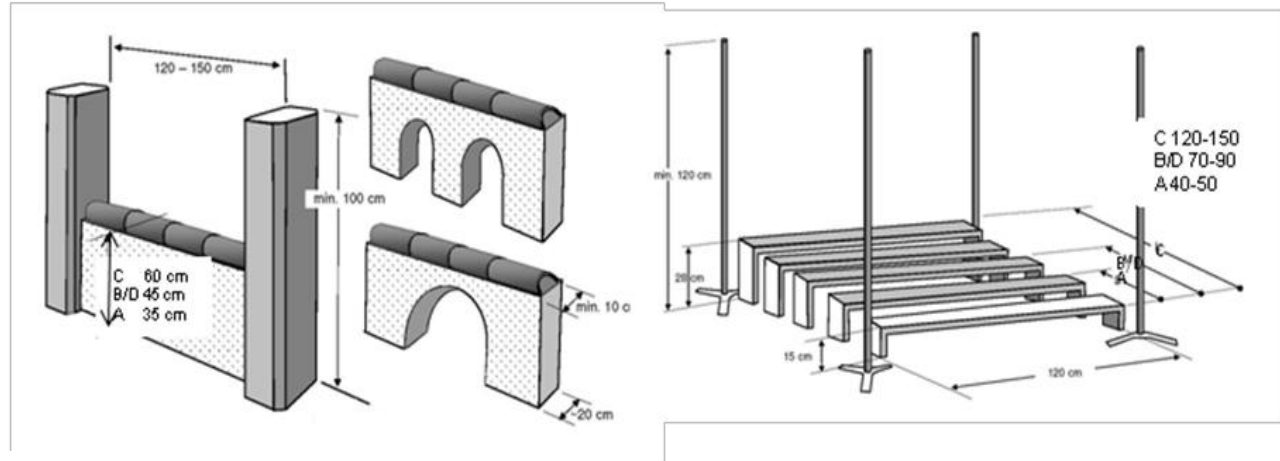
Les Haies

Simple



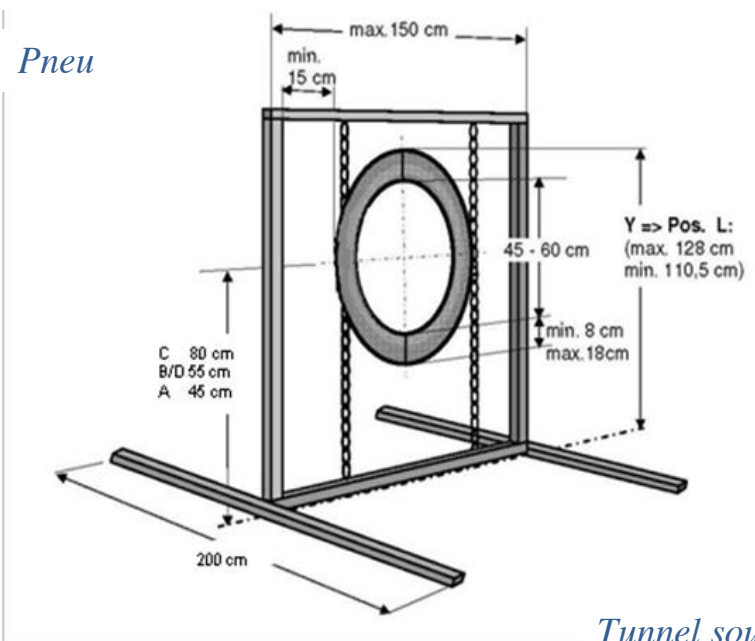
Double



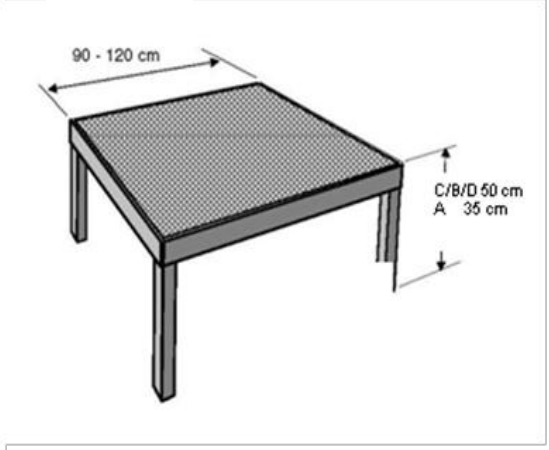


Autres Obstacles :

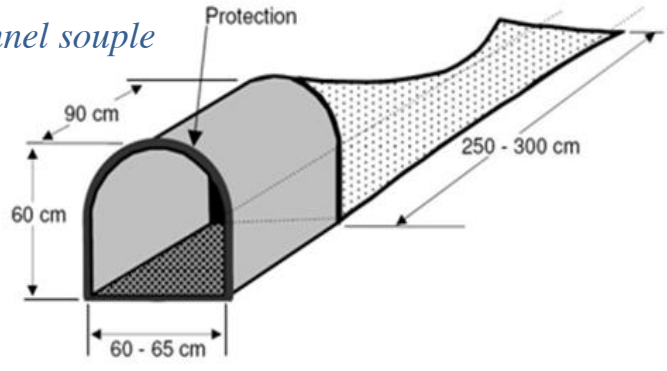
Pneu



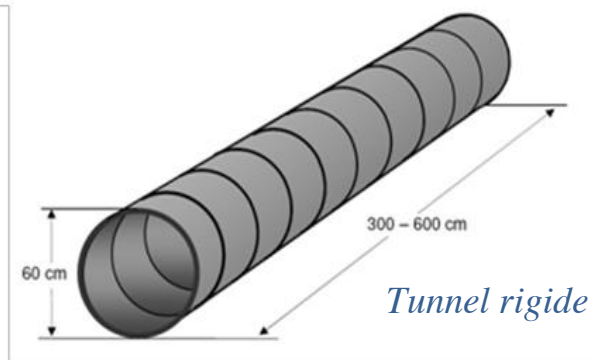
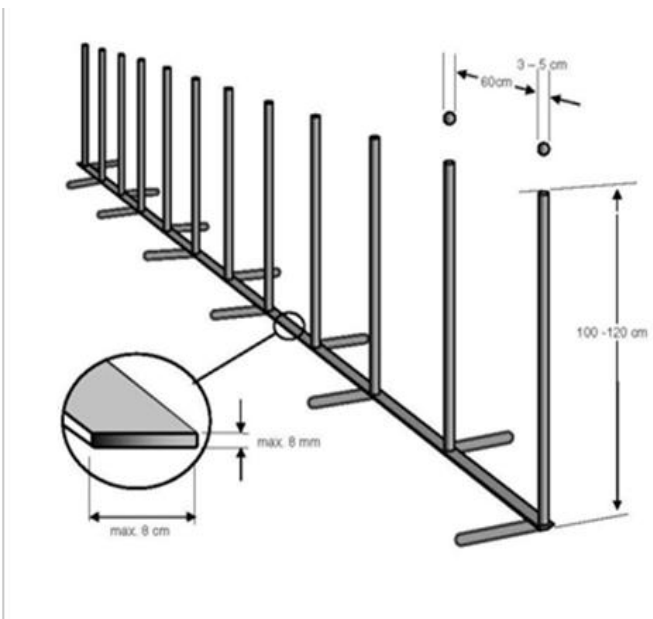
Table



Tunnel souple



Slalom



Tunnel rigide