

**Compte Rendu Réunion de la C.N.E.A.C.  
15 octobre 2024 en visioconférence  
20 H 30 à 00 H 30**

**Membres présents :**

Mme Arlette CATTOEN, Mme Ludiwine DABEZIES, M Gérald DELALANDE, Mme Sylvie DESSIAUME, M Jean Denis DEVINS, Mme Sandrine HODIN, Mme Magali PFEIFFER, M Daniel ROUYER, Mme Viviane TESSIER

**Excusés :** M Alexandre BALZER, Mme Cathy GUILLON, M Roger LALLEMAND, M André VARLET.

ORDRE DU JOUR

- Communication du Président
- Proposition des groupes de travail
- Questions diverses

**Communication du président**

Proposition de résolution : L'allocation de la SCC pour la finale CDF/GPF Dog Dancing passe de 3000 € à 2000 € à partir de 2025. En contrepartie les frais des récompenses des podiums sont pris en charge par la SCC et devient ainsi de son domaine.

Les cahiers des charges et les conventions des finales vont être revus en conséquence.

Pour toutes questions concernant le GTIL (licence, informatique, internet) les responsables de GT ne doivent pas traiter en direct avec les membres de ce GT mais passer par le responsable du GTIL.

Proposition de résolution : Afin d'être présent à l'international sur toutes les compétitions non ou non encore labellisées FCI, la CNEAC enverra, autant que faire se peut, des équipes de France de licenciés SCC/CNEAC.

**DOG DANCING**

Proposition de régularisation des modalités de sélection déjà validées par mail au sein de la commission

# **Modalités de sélection des membres de l'Equipe De France (EDF) du Championnat Du Monde de Dog Dancing (CDM)**

## **1- Objet**

Ce document concerne la sélection de l'EDF de Dog Dancing du CDM.

## **2- Composition de l'EDF**

L'EDF peut être composée au maximum de 4 binômes en HTM et 4 binômes en FS.

Précision : un binôme est composé d'un chien et de son conducteur, quelle que soit la division pratiquée (HTM **ou** FS).

La CNEAC se réserve la possibilité d'ajouter un binôme en réserve en HTM et/ou en FS.

## **3- Conditions de participation à la sélection**

Pour candidater à une place en EDF, le binôme postulant doit remplir les conditions suivantes, sous peine de nullité de la candidature :

- Envoyer un exemplaire signé de la charte de bonne conduite au GT Dog Dancing par email à :  
[dogdancing-gt@sportscanins.fr](mailto:dogdancing-gt@sportscanins.fr)
- Avoir participé au GPF de l'année N-1.
- Concourir en niveau avancé avec un chien inscrit à un livre des origines (LOF ou LOE)

Cas particulier pour la sélection d'un binôme en niveau intermédiaire : seuls les résultats obtenus au GPF sont pris en compte avec un chien LOF.

## **4- Sélection des membres de l'EDF**

Sont sélectionnés les binômes terminant aux 4 premières places du Championnat de France (CDF) de l'année N-1, en niveau avancé, pour le CDM de l'année N.

La sélection est faite pour le HTM et le FS.

Si la CNEAC permet d'avoir une réserve, c'est le binôme terminant à la 5<sup>ème</sup> place qui est sélectionné.

Un conducteur qui refuse sa sélection libère sa place pour le prochain binôme du classement, et ainsi de suite jusqu'au remplissage du quota ou épuisement de la liste des binômes en avancé.

Si à l'issue de cette sélection l'EDF n'est pas complète, le binôme ayant remporté le GPF de l'année N-1 en intermédiaire est sélectionné, sous réserve d'avoir obtenu un résultat minimal de 26/30.

S'il refuse sa sélection, il libère sa place pour le prochain binôme du classement, ayant obtenu ce même résultat minimal, et ainsi de suite jusqu'au remplissage du quota.

## 5- Information

La composition et la présentation de l'EDF pour le CDM de l'année N est annoncée au terme de l'événement GPF/CDF de l'année N-1.

### Projets :

- Réécriture du règlement en séparant les autres documents
- Visio avec les juges le 21/11 et enquête sur les points de règlement suivi d'un sondage auprès des compétiteurs.
- Appel à candidature pour un coach adjoint administratif

## AGILITY

Proposition de résolution de modification du règlement des sélectifs des jeunes

Règlement des sélectifs des jeunes : cf le document en annexe

- Modification du nombre d'épreuves : le 1er sélectif comportera 2 agility et 2 jumpings, et le 2ème sélectif (couplé au CDF des jeunes) 2 agility et 1 jumping. On retiendra les résultats des 2 meilleurs agility et du meilleur jumping pour effectuer la sélection.
- Proposition d'un quota de places fixe : 1 U12 par catégorie, soit 1S, 1M, 1I et 1L 3 U15 par catégorie, soit 3S, 3M, 3I et 3L 4 U19 par catégorie, soit 4S, 4M, 4I et 4L.
- Augmentation des vitesses minimales éliminatoires (i.e. en dessous desquelles le binôme est non sélectionnable) de +0,5 m/sec.
- Réserves : 1 binôme par catégorie S,M, I et L, toutes classes d'âges confondues.

Départements, régions et collectivités d'outre-mer (DOM, DROM -COM):

- modification du Règlement : une exception pour les conditions d'accès aux grades 2 et 3. Les licenciés des DOM-DROM-COM n'ont pas nécessité de justifier de qualificatifs obtenus avec plusieurs juges différents. Un seul juge est suffisant
- chaque DOM-DROM-COM peut choisir 1 binôme par catégorie et par niveau pour participer au Championnat de France, et 1 binôme par catégorie et par niveau pour participer au Grand Prix de France. Le mode de sélection est laissé à l'appréciation de la territoriale.

Ces particularités seront écrites dans tous nos règlements.

### Calcul des points de réussite

Le même nombre de points est attribué qu'il y ait 21 ou 22 obstacles pour les parcours de grade 3 ou grade 2

### **Projet**

- Revoir le mode de calcul des points lors des sélectifs EOAWC et le mode de sélection entre individuel et équipe.
- Faire le point sur les juges formateurs

### **HOOPERS**

Complément de mise à jour des documents des agrès, du règlement, de la feuille de notation pour les compétitions Complément du contenu de la formation pour les commissaires.

### **FLYBALL**

#### 1-Recrutement pour la fonction de commissaire de flyball

Le Commissaire principal de Flyball a pour fonction l'arbitrage et le jugement des courses lors des tournois de Flyball de la SCC, ou lors des trainings flyball.

Conditions de candidature

- Être âgé de plus de 21 ans et de moins de 75 ans à la date du dépôt du dossier de candidature à la SCC
- Être français ou membre d'un pays de l'Union Européenne
- Être francophone
- N'avoir jamais été condamné pour un crime ou un délit et / ou toutes infractions relatives aux animaux et ne pas avoir été sanctionné par la Société Centrale Canine ou par ses membres depuis dix ans
- Ne plus pratiquer depuis plus de trois ans le négoce des chiens (c'est-à-dire « Acheter uniquement pour revendre »)
- Jouir de ses droits civiques
- Être membre d'une association canine affiliée à une association territoriale elle-même affiliée à la SCC depuis au moins 3 ans
- Être licencié CNEAC de l'année du dépôt de dossier
- Avoir sa résidence principale en France depuis plus de douze mois consécutifs
- Avoir participé à des tournois depuis 3 ans minimum et connaître parfaitement le règlement en vigueur.
- Justifier de sa présence dans les manifestations SCC de flyball : rôle dans l'équipe, aide lors des manifestations (à préciser dans la lettre de motivation).

Le dossier de candidature en Annexe 1

Le dossier de candidature est à envoyer par mail au groupe de travail flyball [gtflyball@sportscanins.fr](mailto:gtflyball@sportscanins.fr) et à la CNEAC [cneac@sportscanins.fr](mailto:cneac@sportscanins.fr)  
Le candidat est avisé par courriel de la décision de la CNEAC.

Un pré-examen est réalisé. Si la candidature est retenue, la personne est invitée à se présenter à un stage de formation d'un week-end, il continuera le cursus en effectuant au moins un assessorat avant sa nomination ou non par la CNEAC à la fonction de Commissaire Principal

## 2- Programme de formation des commissaires principaux de flyball

- Un week-end de formation en présentiel

Nb maximum de stagiaires : 12

Intervenants : 1 formateur « commissaire principal flyball CNEAC »

Contenu et programme du weekend :

### 1<sup>er</sup> jour

- Présentation du support
  - o Généralités, rôle du commissaire principal
  - o Règlement
- QCM avec 20 questions. Le minimum à obtenir est de 16/20.
- Une liste de scénarii est à disposition pour tirage au sort par chaque stagiaire (2 scénarii par stagiaire)
  - o Temps de préparation
  - o Chaque stagiaire présente à l'oral ses scénarii et leurs réponses
  - o Correction et évaluation des réponses (5 points par scenario)
  - o Evaluation sur 10

### 2<sup>ème</sup> jour

- Communication des résultats des QCM
- Fin des scénarii
- Mise en place d'un « pseudo tournoi »
  - o Vérification du matériel
  - o Mise en place de 2 lignes de courses (travail en équipe)
  - o Prise en main et gestion d'une course avec au moins 2 manches
  - o Evaluation sur 10
- *Attention les QCM ne sont pas laissés aux candidats, ils ne doivent pas être pris non plus en photo (le téléphone portable doit être posé sur la table à vue de l'examineur). A défaut le candidat sera d'office exclu de la formation et ne pourra se représenter.*

- *Pour les scenarii : les candidats pourront garder les énoncés mais écriront eux-mêmes les réponses s'ils le souhaitent (afin d'éviter des propagations aux autres candidats)*
- La notation totale sera sur 40 points, répartie comme suit : 20 points pour le QCM, 10 points pour les scenarii, 10 points pour la partie pratique. Un minimum de 34 points est requis pour valider ce premier module.

### Epreuve pratique : assessorat en réel

- Un assessorat avec un juge formateur ou un commissaire principal formateur doit être validé lors d'un tournoi classique ou un tournoi training fly. Deux candidats au maximum pourront être présents sur le même événement.
- En cas de résultats insuffisants, un second assessorat est à réaliser, dans un délai d'un an maximum (en cas de force majeure, ce délai pourra être prorogé avec l'accord du GT). Il est possible que la formation soit arrêtée pour cause de résultats trop faibles.

L'assessorat est jugé sur 150 points avec un minimum requis de 130 points pour être validé.

La durée totale de la formation ne doit pas excéder deux ans (sauf cas de force majeure et avec l'accord du GT).

### Validation de la fonction « commissaire principal de flyball »

Les résultats sont envoyés par le responsable du GT Flyball au président de la CNEAC.

Après validation des résultats par la SCC, le candidat validé peut exercer la fonction de commissaire principal.

### Indemnisation des commissaires principaux

Le commissaire est défrayé selon les mêmes conditions que celles appliquées aux juges.

### **Projets :**

- Formateur pour les commissaires : Comme aucune des actions programmées n'a été réalisée. La liste des formateurs est reprise à zéro. Un programme de formation spécifique de personnes qualifiées sera mis en place.

- Accès au monitorat de Flyball : en attente des propositions du GT éducation pour un module adapté aux sports canins pour les personnes non titulaires du MEC1.

## **ATTELAGE**

### **1- Cursus Formateur de moniteurs attelage**

Pour devenir formateur, il faut postuler et remplir les conditions suivantes :

- 1 - Être âgé de plus de 23 ans et de moins de 65 ans à la date du dépôt du dossier de Candidature à la CNEAC
- 2 - Être francophone
- 3 - Avoir sa résidence en France depuis douze mois consécutifs au minimum.
- 4 - Certifier sur l'honneur n'avoir jamais été condamné pour un crime ou un délit et / ou toutes infractions relatives aux animaux et ne pas avoir été sanctionné par la Société Centrale Canine ou par ses membres depuis dix ans
- 5 - Ne plus pratiquer depuis trois ans le négoce des chiens, c'est-à-dire « acheter uniquement pour revendre »
- 6 - Jouir de ses droits civiques et fournir un extrait de casier judiciaire (bulletin N° 3)
- 7 - Être membre d'une Association Canine Locale Affiliée à sa Territoriale (elle-même affiliée à la SCC) et licencié CNEAC depuis 5 années consécutives
- 8 - Être titulaire d'un Monitorat en Éducation Canine 1<sup>er</sup> degré
- 9 - Être titulaire d'un Monitorat d'Attelage
- 10 - Avoir monté soi-même un chien en classe 2
- 11 - Suivre en tant qu'auditeur une formation de monitorat attelage
- 12 - Avoir une formation de formateur dans sa vie professionnelle serait un plus mais n'est pas obligatoire

Fiche de candidature sera mise à jour en conséquence

## **2 Modification Règlement - 2B - OBSTACLES OBLIGATOIRES**

### **Obstacle RÉTRÉCISSEMENT AVEC RAPPEL**

#### **Actuel**

Pénalités classe 1

2 Pts Position du chien prise dans la zone des 1 m.

1 Pt Chien qui entre dans la zone des 1 m avant de prendre la position.

#### ***Modification en italique***

Pénalités classe 1

4 Pts Position du chien prise dans la zone des 1 m.

2 Pts Chien qui entre dans la zone des 1 m avant de prendre la position. et qui ressort pour prendre la position

## Obstacle SLALOM

### **Actuel**

En Classe 1, tracé en ligne droite, si le conducteur entre dans l'obstacle, il conduit son chien en étant positionné **devant** l'attelage dos au chien.

### **Modification en italique**

En Classe 1, tracé en ligne droite, si le conducteur entre dans l'obstacle, il conduit son chien en étant positionné **devant** l'attelage dos au chien. *Le chien doit donc rester strictement derrière le conducteur.*

### **Ajout dans pénalités classe 1**

1 Pt Le museau du chien est sur le côté du conducteur lorsque celui-ci a décidé de rentrer dans l'obstacle et de renoncer à la conduite en parallèle.

## Obstacle PÉDILUVE

### **Actuel**

2 Pts Refus dans la zone des 1 m avant prise de la montée

### **Modification en italique**

2 Pts Refus dans la zone des 1 m avant prise de la montée *et/ou qui recule une fois, engagé sur la montée*

## IV ) Modification Règlement - 2C - OBSTACLES FACULTATIFS-

## Obstacle LE HUIT

### **Ajout dans pénalités classe 1**

1 Pt Le museau du chien est sur le côté du conducteur. Le chien doit rester strictement derrière

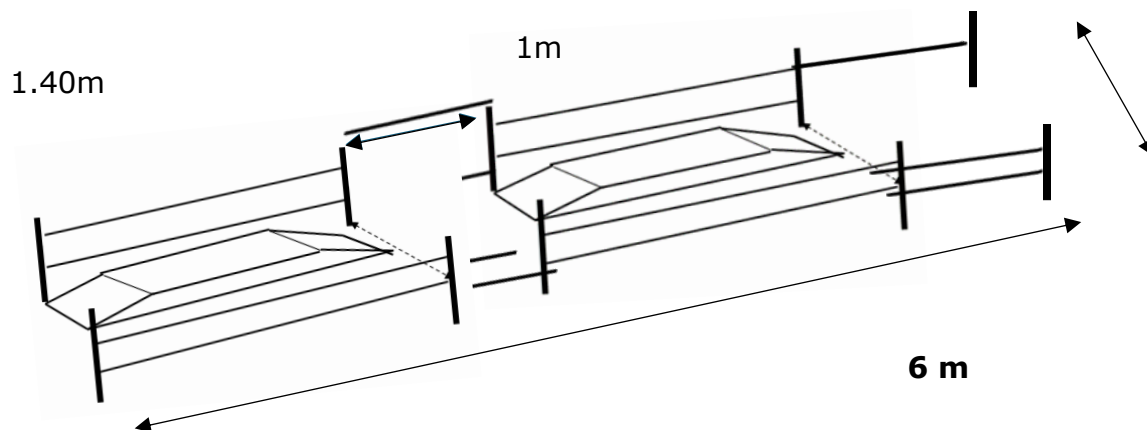
### **Ajout dans pénalités classe 2**

2 Pts Le museau du chien est sur le côté du conducteur. Le chien doit rester strictement derrière

Suite à sa disparition en même temps que le règlement combiné  
Ajout de l'obstacle dans le règlement des obstacles facultatifs.



## Obstacle DOUBLE DÉVERS



### - Obstacle FACULTATIF

Il peut être combiné.

Passage de 2 roues latérales sur le dévers 1 puis sur le dévers 2

Les 2 dévers seront espacés de 1 m

Le placement des dévers est au choix de l'examineur, au milieu, à l'entrée ou à la sortie, cependant un dévers est placé tout à droite et le second tout à gauche

Zone de 1m sur tout l'obstacle en Classe 2 (Entrée, Sortie, Latérale)

### Pénalités spécifiques en CLASSE 1

1 Pt Glissé d'une roue

4 Pts 3 ou 4 roues à côté ou sur le dévers

### Pénalités spécifiques en CLASSE 2

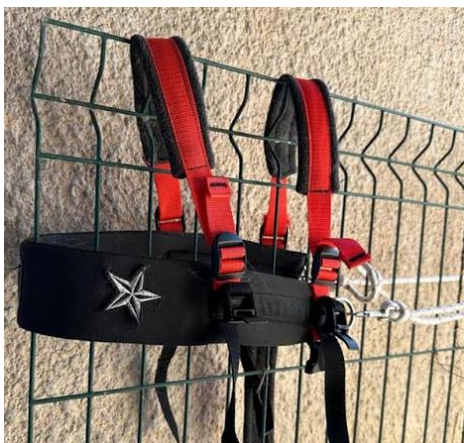
2 Pts Glissé d'une roue

**3** Pts 3 ou 4 roues à côté ou sur le dévers

## 3 V- MATÉRIEL HARNAIS

Ajout d'un quatrième type de harnais.

Photo ci-dessous



## **Annexe 1**



SOCIETE CENTRALE CANINE

**COMMISSION NATIONALE EDUCATION  
ET ACTIVITES CYNOPHILES**

Dossier de candidature à la fonction de

PHOTO

### **Conditions d'admission :**

- Être âgé de plus de 21 ans et de moins de 75 ans à la date du dépôt du dossier de candidature à la SCC
- Être français ou membre d'un pays de l'Union Européenne
- Être francophone
- N'avoir jamais été condamné pour un crime ou un délit et / ou toutes infractions relatives aux animaux et ne pas avoir été sanctionné par la Société Centrale Canine ou par ses membres depuis dix ans
- Ne plus pratiquer depuis plus de trois ans le négoce des chiens (c'est-à-dire « Acheter uniquement pour revendre »)
- Jouir de ses droits civiques
- Être membre d'une association canine affiliée à une association territoriale elle-même affiliée à la SCC depuis au moins 3 ans
- Être licencié CNEAC de l'année du dépôt de dossier
- Avoir sa résidence principale en France depuis plus de douze mois consécutifs
- Avoir participé à des tournois depuis 3 ans minimum et connaître parfaitement le règlement en vigueur.
- Justifier de sa présence dans les manifestations SCC de flyball : rôle dans l'équipe, aide lors des manifestations (à préciser dans la lettre de motivation).

Mme ou M. Nom

Prénom :

Adresse :

Code Postal :

Ville :

Téléphone :

E-mail :

Nationalité :

Date de naissance :

Profession :

propose à la Commission Nationale Education et Activités Cynophiles sa candidature à la fonction de Commissaire Flyball.

Fait à \_\_\_\_\_, le \_\_\_\_\_

Signature

**Le dossier transmis par courriel doit comporter a minima :**

- Une photocopie de la carte nationale d'identité ou du passeport
- Un extrait de casier judiciaire (bulletin n° 3)
- Une photo récente
- Une attestation sur l'honneur certifiant n'avoir jamais été condamné pour un crime ou un délit et/ou toutes infractions relatives aux animaux et ne pas avoir été sanctionné par la Société Centrale Canine ou par ses membres depuis dix ans
- Une attestation sur l'honneur de résidence principale en France depuis plus de douze mois consécutifs
- Un justificatif d'adhésion à une association canine affiliée à une association territoriale elle-même affiliée à la SCC depuis 3 ans
- Une attestation sur l'honneur certifiant ne plus pratiquer depuis plus de trois ans le négoce des chiens (c'est-à-dire « acheter uniquement pour revendre »)
- Une lettre de motivation

**Envoyer le dossier par mail à [cneac@sportscanins.fr](mailto:cneac@sportscanins.fr) et à [gtflyball@sportscanins.fr](mailto:gtflyball@sportscanins.fr)**

Important : Vous serez avisé(e) par courriel de devoir, le cas échéant, vous présenter devant un comité de la CNEAC pour soutenir votre candidature.

Coller une copie de la licence CNEAC  
de l'année en cours.

**Réservé CNEAC**

**Date réception dossier :**

**Date examen par la CNEAC :**

**Avis de la CNEAC :**

**Signature du Président**