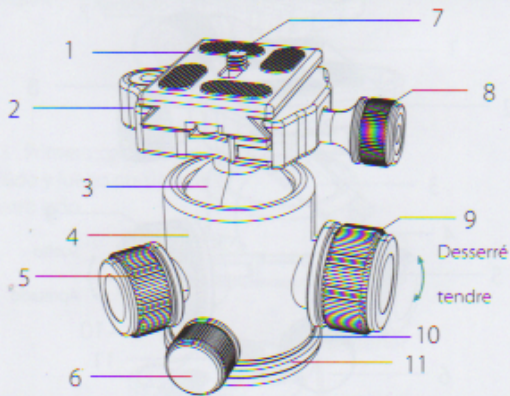


Andoer Trip Head TB-81X Instruction Manual

Message de marque: Le temps s'écoule jour et nuit, il suffit d'enregistrer chaque moment qui vaut la peine d'être mémorisé. Si vous voulez, Andoer est résolument dévoué à offrir une photographie de qualité et des produits d'enregistrement vidéo pour vos bons souvenirs.

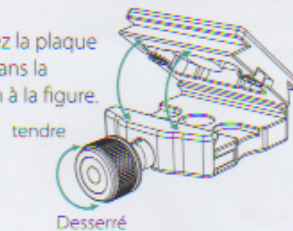
Le nom de chaque pièce de tête



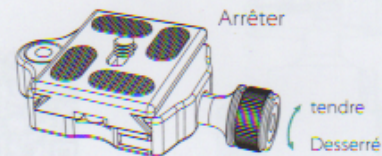
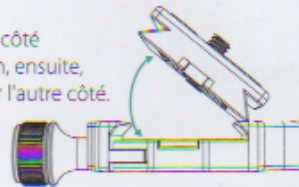
- | | |
|---|---|
| 1. Plaque rapide | 7. Quart de vis international universel |
| 2. Plateforme de cramponner | 8. Plateforme de bouton |
| 3. Sphère | 9. Bouton de ajustage de précision de la sphère |
| 4. Pratie principale carapace | 10. Socle référer l'échelle |
| 5. Bouton de ajustage de précision de la sphère | 11. Socle |
| 6. Socle verrouillage de bouton | |

Installez la plaque de dégagement rapide

2. Mettez la plaque rapide dans la direction à la figure.
1. Lâche de verrouillage de bouton de la plateforme.



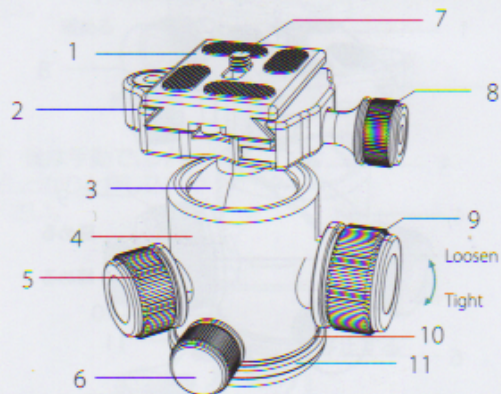
3. D'abord côté d'inclinaison, ensuite, appuyez sur l'autre côté.



4. Verrouillage de bouton de la plateforme lors avoir déterminé que la plaque rapide est en place.

Time flows away day and night, just record every moment that worth memorising. If you want to do, and do it. Andoer is single-mindedly devoted to offering quality photography and video recording products for your good memories.

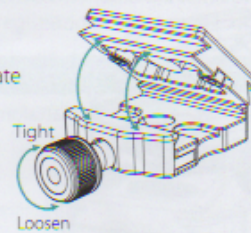
Ball Head Parts Name



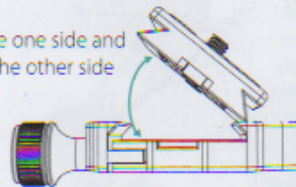
- | | |
|----------------------------|------------------------------------|
| 1. Quick release plate | 7. 1/4 thread screw |
| 2. Locking platform | 8. Platform locking knob |
| 3. Ball | 9. Coarse adjustment knob |
| 4. Body outer | 10. Base 360 degree dial for lever |
| 5. Vernier adjustment knob | 11. Base |
| 6. Base dial knob | |

Install quick release plate

2. Set the plate as picture
1. Loosen the platform lock



3. First place one side and then press the other side



4. Confirm the quick release plate has been put well, then tight the platform locking knob then press the other side