

2B OBSTACLES OBLIGATOIRES

ABSENCE de 30'' Classe 1

Mise à jour octobre 2022

Le départ comme le retour du conducteur se fait latéralement à côté du chien dans le même sens.

En cas de forte chaleur, une tonnelle sera installée pour protéger le chien du soleil

La tonnelle devra être déplacée en fonction de l'heure

L'obstacle sera matérialisé par un carré de 2 m (Carré qui devra être marqué au sol.) ou le chien se positionnera pour effectuer l'absence

Le conducteur peut entrer dans le carré pour placer son chien ;

- L'Examinateur choisit l'emplacement où se cache le conducteur à une distance maximale de **15 m** pendant l'absence de **30 secondes**.

- Position de blocage (Debout -Assis - Couché) annoncée par le conducteur lors de sa présentation avant de commencer son parcours.

Le conducteur doit attendre l'ordre de l'examinateur après retour au chien pour cesser la position.

Pénalités spécifiques en CLASSE 1

4 Pts position de blocage annoncée non prise au départ.

1 Pt Changement de position du chien **sans déplacement**

2 Pts Est considéré comme un refus le chien qui dépasse l'obstacle ou qui le traverse lors de son placement.

4 Pts Ordres donnés lorsque le conducteur est caché.

4 Pts le conducteur retourne vers son chien après son départ.

4 Pts Chien qui ne se situe pas dans le carré déterminé pour effectuer la position après le départ du conducteur.

2 Pts Déplacement du chien **dans** le carré avant l'ordre du conducteur lors de l'absence.

4 Pts chien qui sort du carré

ABSENCE de 60 Classe 2

mise à jour octobre 2022

Le départ comme le retour du conducteur se fait latéralement à côté du chien dans le même sens.

En cas de forte chaleur, une tonnelle sera installée pour protéger le chien du soleil

La tonnelle devra être déplacée en fonction de l'heure

- L'Examinateur choisit l'emplacement où se cache le conducteur à une distance maximale de **15 m** pendant l'absence de **60 secondes**.

- Position imposée (Debout-Assis ou -Couché) par tirage au sort pour l'ensemble de la classe 2.

L'obstacle sera matérialisé par un carré de 2 m (Carré qui devra être marqué au sol.) ou le chien se positionnera pour effectuer l'absence.

Le conducteur peut entrer dans le carré pour placer son chien ;

Le conducteur doit attendre l'ordre de l'examinateur après retour au chien pour cesser la position.

Pénalités spécifiques en CLASSE 2

4 Pts Position imposée (Debout -Assis ou Couché) non prise au départ

2 Pts Changement de position du chien **sans déplacement**.

2 Pts Est considéré comme un refus Le chien qui dépasse l'obstacle ou qui le traverse lors de son placement.

4 Pts Ordres donnés **verbaux ou non verbaux** après le départ et jusqu'au retour au chien.

4 Pts Chien qui ne se situe pas dans le carré déterminé pour effectuer la position après le départ du conducteur

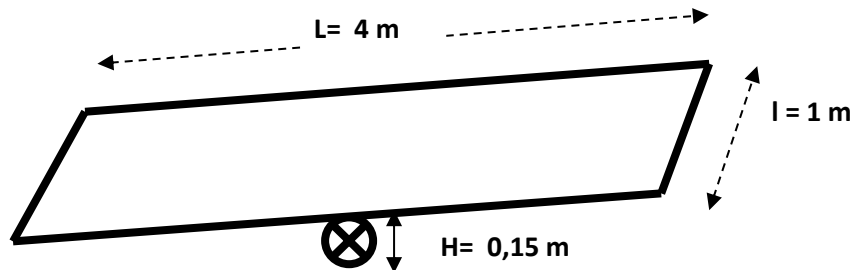
4 Pts le conducteur retourne vers son chien après son départ.

4 Pts Déplacement du chien **dans** le carré avant l'ordre du conducteur lors de l'absence.

4 Pts chien qui sort du carré.

BASCULE "

mise à jour Octobre 2017



- Obstacle obligatoire en Brevet, Classe 1, Classe 2

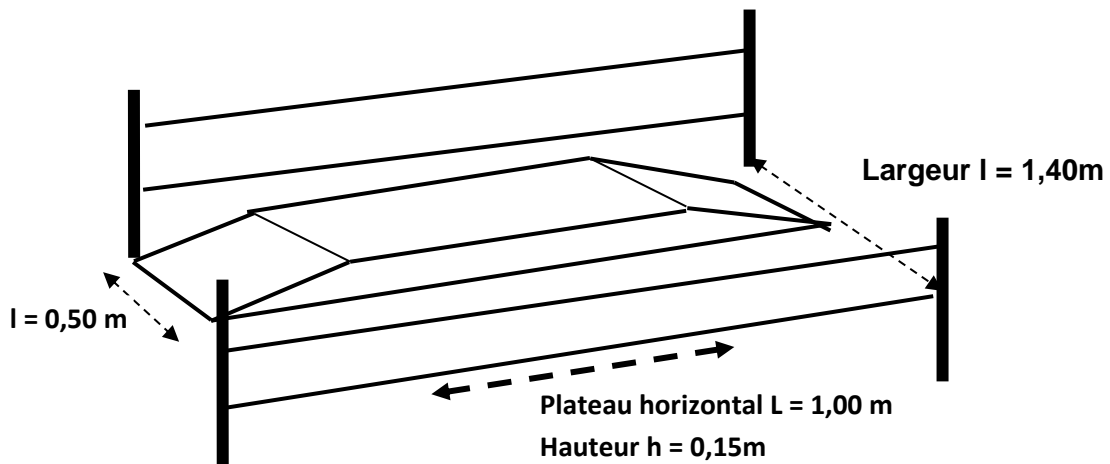
Plateau en bascule 4m X1m et hauteur de 15cm au centre
Zone de 1m sur tout l'obstacle en Classe 2

Pénalités spécifiques en CLASSE 1

1 Pt Glissé d'une roue
4 Pts 2 ou 3 ou 4 roues hors du plateau de la bascule

Pénalités spécifiques en CLASSE 2

2 Pts Glissé d'une roue
4 Pts 2 ou 3 ou 4 roues hors du plateau de la bascule



Longueur du plan incline entre 15 et 50 cms

- Obstacle obligatoire en Brevet, Classe 1, Classe 2

Pour le Brevet, largeur 1,10m.

Passage de 2 roues latérales sur l'obstacle

Le placement à droite ou à gauche est un choix de l'examineur ainsi que dans les combinés qui requièrent un devers

Zone de 1m sur tout l'obstacle en Classe 2 (Entrée, Sortie, Latérale)

Pénalités spécifiques en CLASSE 1

1 Pt Glissé d'une roue

4 Pts 3 ou 4 roues à côté ou sur le devers

Pénalités spécifiques en CLASSE 2

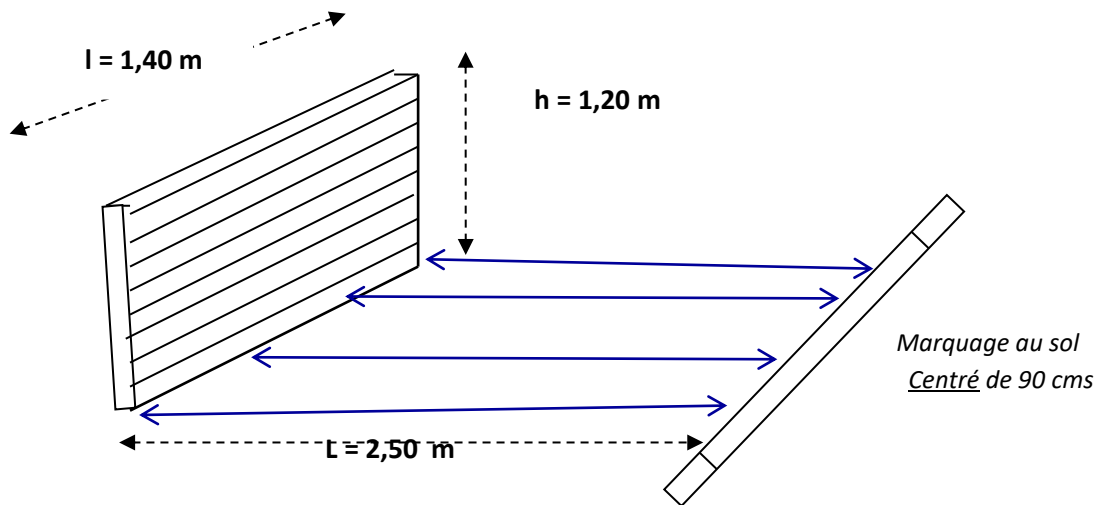
2 Pts Glissé d'une roue

4 Pts 3 ou 4 roues à côté ou sur le devers

PAS LATERAL

Maj. Octobre 2022

Le conducteur devra se situer obligatoirement derrière le panneau lors de la stabilisation.



- Obstacle obligatoire en Classe 1, Classe 2

Le panneau sera en matériau rigide résistant aux forces du vent.

Position de l'attelage perpendiculaire au mur, dans la zone des 2,50 m, avec arrêt stable, avant dégagement de l'obstacle sur ordre de l'examineur, par la sortie imposée.

Pas de piquets délimiteurs au marquage au sol situé à 2,50 m du panneau.

Rectangle au centre de 2,50 m x 0,90 m dans lequel l'attelage devra se situer.

La largeur de 1,40 m de l'obstacle sera matérialisée.

Pénalités spécifiques en CLASSE 1

1 Pt par touché du panneau par le conducteur

1 Pt Attelage 1 patte et / ou 1 roue qui déborde du rectangle central du côté **opposé** à la sortie.

1 Pt Axe de la roue arrière qui recule sur le repère arrière au sol sans le dépasser.

4 Pts Position du chien face au mur et au conducteur, non stabilisée avant ordre de sortie de l'examineur.

4 Pts Attelage 1 patte et/ ou 1 roue qui déborde du marquage latéral au sol **côté sortie**.

4 Pts Une ou 2 roues arrière(axes) qui dépasse (ent) le repère arrière au sol.

4 Pts Sortie (le museau chien dépasse le panneau)

4 Pts conducteur non situé derrière le panneau.

Pénalités spécifiques en CLASSE 2

2 Pts par touché du panneau par le conducteur.

2 Pts Attelage 1 patte et /ou 1 roue qui déborde du rectangle central du côté **opposé** à la sortie.

2 Pts Axe de la roue arrière qui recule sur le repère arrière au sol sans le dépasser.

4 Pts Position du chien face au mur et au conducteur, non stabilisée avant ordre de sortie de l'examineur.

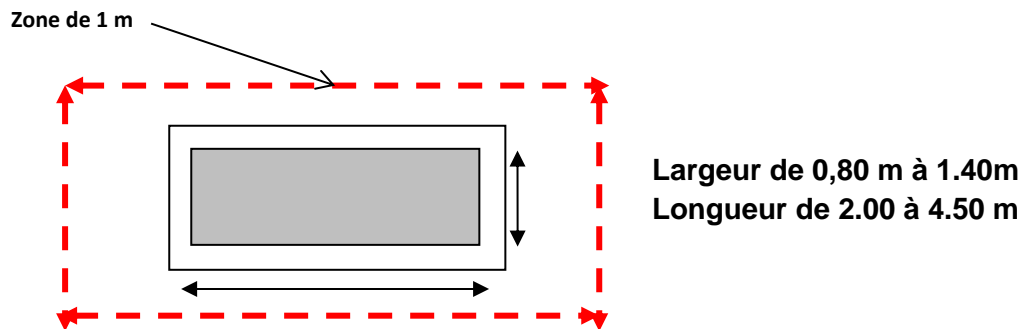
4 Pts Attelage 1 patte et / ou 1 roue qui déborde du marquage latéral au sol **côté sortie**.

4 Pts Une ou 2 roues arrière(axes) qui dépasse (ent) le repère arrière au sol.

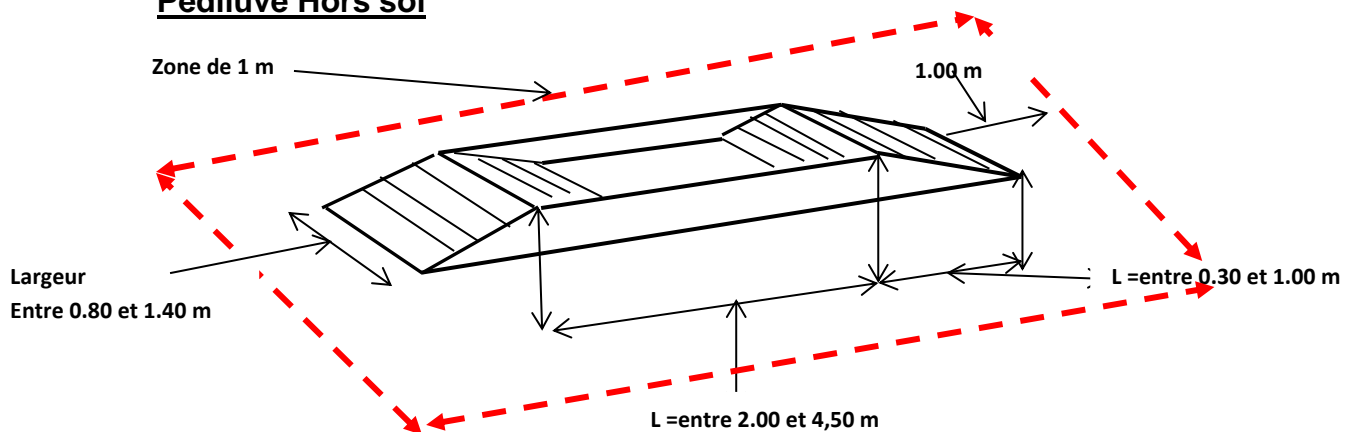
4 Pts Sortie (le museau chien dépasse le panneau).

4 Pts conducteur non situé derrière le panneau.

Pédiluve enterré



Pédiluve Hors sol



- Obstacle obligatoire en Classe 1, Classe 2 Hors sol ou enterré au choix

Zone de 1m sur tout l'obstacle en Classe 2 (Entrée, Sortie, Latérale).

Pour le hors sol, les plots de la zone d'entrée sont posés 1 m avant la montée.

Pour le hors sol, les plots de la zone de sorties sont posés 1 m après la descente.

Pédiluve en ligne droite avec une bâche éventuellement

- largeur minimale de 0,80 m à 1.40 m maximale.

- Longueur minimale de 2,00 à 4,50 m maximale.

Tout système pouvant évoquer un gué, avec 10 cm d'eau minimum.

- Pour un pédiluve hors sol : mêmes dimensions, mais la montée et la descente ne sont pas comprises.

La longueur des montées et descentes, tant à l'extérieur qu'à l'intérieur du pédiluve serait de 0,50 à 1.00 m et seront pourvues de taquets pour éviter au chien de glisser .

Pénalités spécifiques en CLASSE 1

1 Pt Glissé d'une roue. (Compris sur le bord du pédiluve)

2 Pts Refus dans la zone des 1 m avant prise de la montée

4 Pts 2 ou 3 ou 4 roues hors du pédiluve. (Sur le bord est considéré comme hors du pédiluve)

4 Pts Chien qui sort du pédiluve et ce dès le début de la montée.

Pénalités spécifiques en CLASSE 2

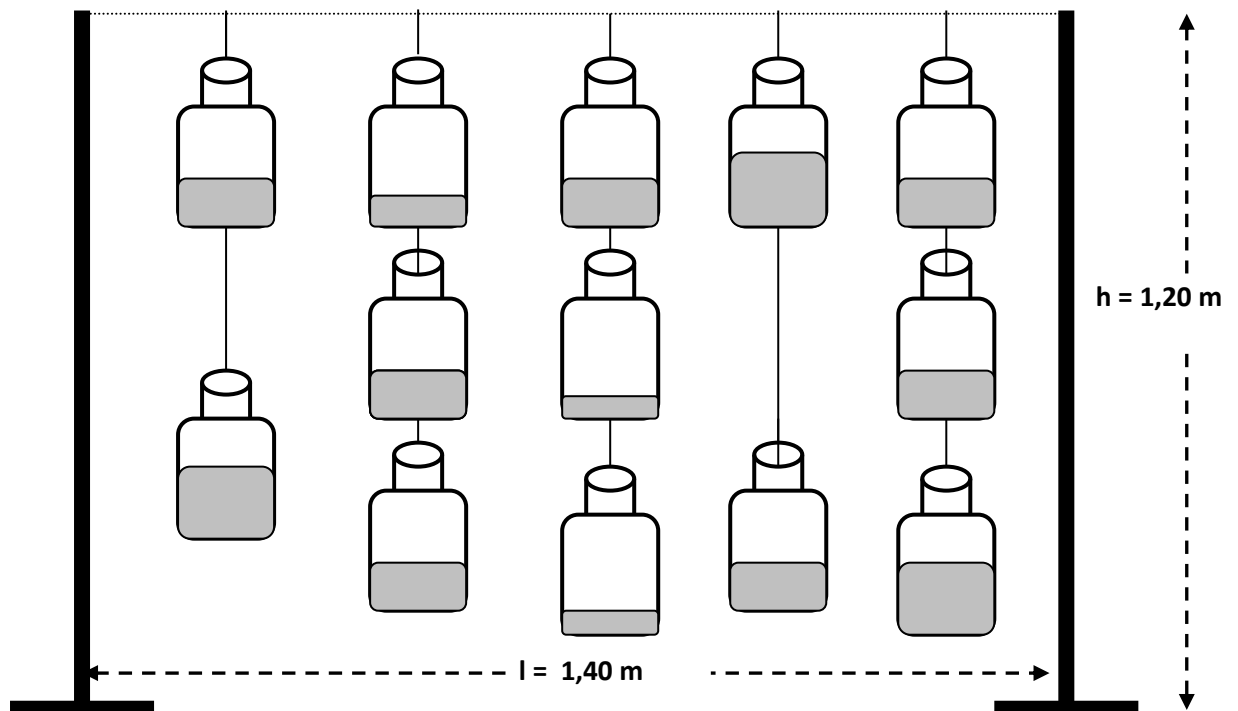
2 Pts Glissé d'une roue. (Compris sur le bord du pédiluve)

2 Pts Refus dans la zone des 1 m avant prise de la montée

4 Pts 2 ou 3 ou 4 roues hors du pédiluve. (Sur le bord est considéré comme hors du pédiluve)

4 Pts Chien qui sort du pédiluve et ce dès le début de la montée

Les bouteilles sont en plastique et vides.
Les Bouteilles en verre sont interdites.



- Obstacle obligatoire en Brevet, Classe 1, Classe 2.

- Plusieurs bouteilles sur la hauteur et largeur du portique.
- Zone de 1m sur tout l'obstacle en Classe 2.

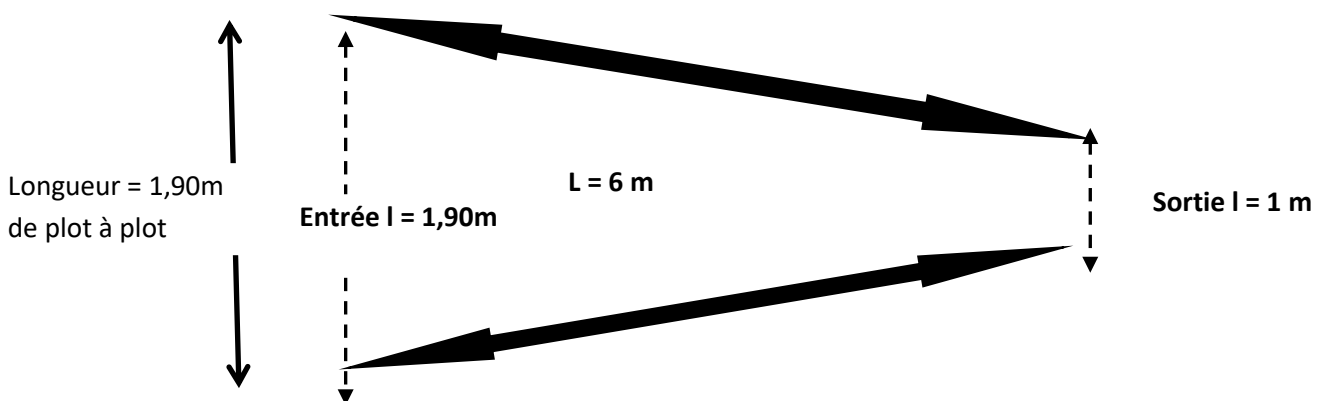
Pénalités spécifiques en CLASSE 1

Est considéré comme un refus (2 pts) le chien qui recule une fois, engagé dans la zone.
4 Pts Dès que le museau passe le bord externe du portique (= Sortie d'Obstacle)

Pénalités spécifiques en CLASSE 2

Est considéré comme un refus (2 pts) le **chien** qui recule une fois engagé dans la zone.
4 Pts Dès que le museau passe le bord externe du portique (= Sortie d'Obstacle)

RETRECISSEMENT avec RAPPEL



La position de blocage devra être effectuée avant la zone des 1m.
la ligne de départ à 1 m entre les plots est matérialisée.

- Obstacle obligatoire en Classe 1, Classe 2

- En Classe 1, position de blocage libre (Debout- Assis- Couché) annoncée par le conducteur lors de sa présentation avant de commencer son parcours.
- En Classe 2, position imposée (debout, assise, couchée) par tirage au sort pour l'ensemble de la classe 2.

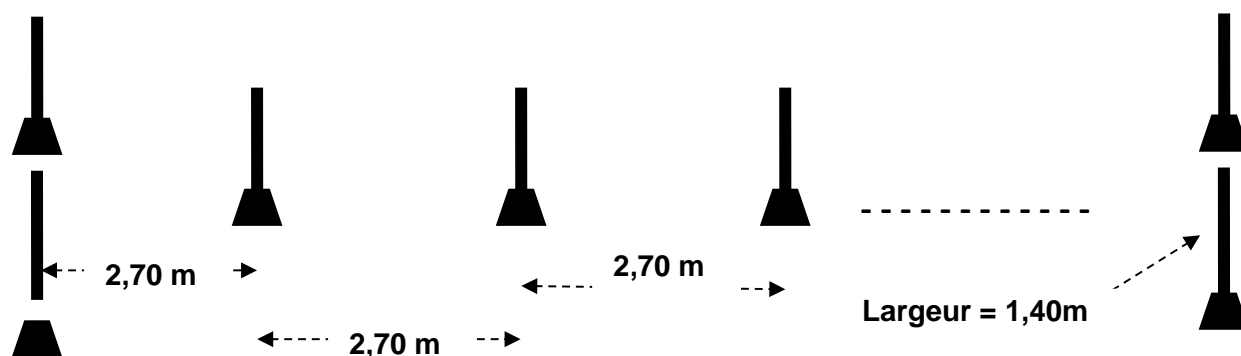
Le rappel du chien par le conducteur ne se fait **qu'après** l'ordre de l'examineur.

Pénalités spécifiques en CLASSE 1

- 4 Pts Position de blocage annoncée non prise.
- 1 Pt Chien qui entre dans la zone des 1 m avant de prendre la position.
- 1 Pt Changement de position du chien **sans déplacement** avant que le conducteur ne se positionne au bout. [Et/ou](#) avant l'ordre de rappel lorsque le conducteur est positionné au bout de l'obstacle.
- 2 Pts Position du chien prise dans la zone des 1 m.
- 4 Pts Ordres (verbaux et non verbaux) donnés après l'arrivée au bout de l'obstacle et jusqu'au retour du chien au conducteur.
- 4 Pts le conducteur retourne vers son chien après son départ.
- 4 Pts Déplacement du chien avant ordre de rappel.

Pénalités spécifiques en CLASSE 2

- 4 Pts Position de blocage imposée (Debout, Assise ou Couché) non prise au départ.
- 2 Pts Chien qui entre dans la zone des 1 m avant de prendre la position.
- 2 Pts Changement de position du chien sans déplacement avant que le conducteur ne se positionne au bout. [Et/ou](#) avant l'ordre de l'examineur lorsque le conducteur est positionné au bout de l'obstacle.
- 4 Pts Position du chien prise dans la zone des 1 m.
- 4 Pts Ordres (verbaux et non verbaux) donnés après le départ du conducteur jusqu'au retour du chien au conducteur.
- 4 Pts le conducteur retourne vers son chien après son départ.
- 4 Pts Déplacement du chien avant ordre de rappel.



- Obstacle obligatoire en Brevet, Classe 1 et Classe 2.

Zone Entrée et Sortie de $l = 1,40\text{m}$ et distante de $L = 2,70\text{m}$ des piquets.

Distance de $2,70\text{m}$ entre les piquets.

- Il sera composé de 2 piquets en entrée et 2 en sortie, et au choix de l'Examineur de 6 à 10 piquets intermédiaires. Le chien doit passer entre les piquets d'entrée et ceux de sortie.

- **Conduite en parallèle** : Le conducteur n'est pas obligé de passer entre les 2 piquets de départ ou ceux de sortie, mais il doit rester du début du slalom jusqu'à sa sortie du même côté et **strictement** parallèle aux piquets.

- **En Classe 1**, tracé en ligne droite, si le conducteur entre dans l'obstacle, il conduit son chien en étant positionné **devant** l'attelage dos au chien. Le choix du sens de l'entrée (à droite ou à gauche) dans la 1^{ère} porte, du chien ou du conducteur, est libre et sans annonce préalable du conducteur lors de sa présentation avant de commencer son parcours.

En Classe 2, tracé en ligne droite ou en courbe, pas d'angle droit ou zigzag. Le conducteur progresse en parallèle des piquets. Pour l'ensemble des concurrents de cette classe, le choix du sens de l'entrée (à droite ou à gauche) dans la 1^{ère} porte, du chien pourra être imposé par tirage au sort ou par l'Examineur. Le conducteur est libre de son choix pour une conduite à droite ou à gauche des piquets.

Pénalités spécifiques en CLASSE 1

1 Pt Chien non positionné derrière le conducteur quand celui-ci choisit de passer dans l'obstacle.

(Positionnement par porte donc 1 point par porte)

1 Pt conducteur qui n'est pas parallèle au slalom lorsque le conducteur choisit la conduite en parallèle.

1 Pt Le conducteur se tourne face au chien.

2 Pts Entrée du conducteur dans l'obstacle.

2 Pts 1 porte sautée.

2 Pts Marche arrière (Conducteur ou Chien).

2 Pts le chien ne franchit pas la porte d'entrée (refus) ou de sortie.

4 Pts Divagation du chien (le chien ne suit pas la progression en avant et erre).

Pénalités spécifiques en CLASSE 2

2 Pts Le conducteur qui n'est pas parallèle au slalom. (Positionnement par porte donc 2 points par porte)

2 Pts Le conducteur se tourne face au chien.

2 Pts 1 porte sautée.

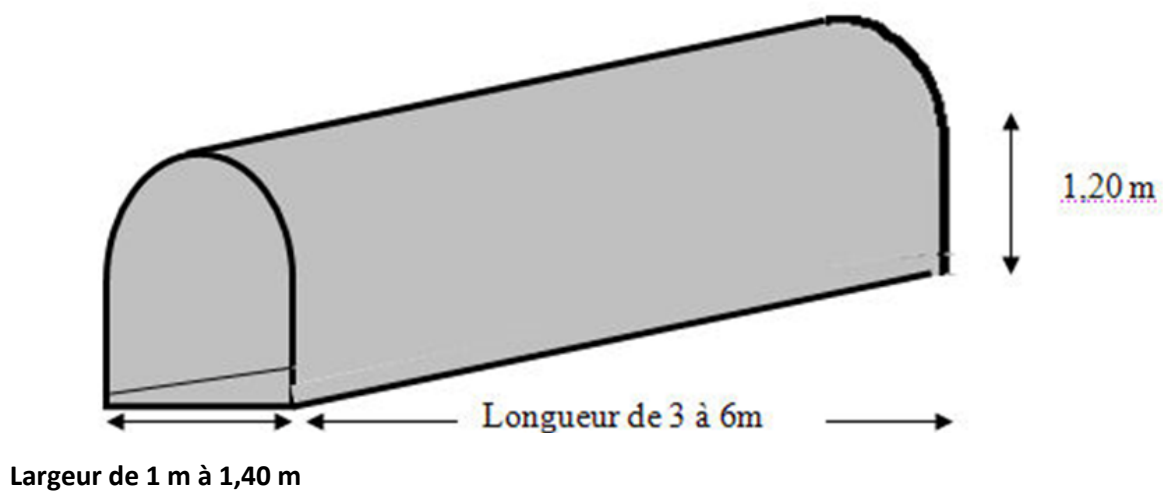
4 Pts: Le chien ne rentre pas dans le slalom du côté imposé.

4 Pts Entrée du conducteur dans l'obstacle.

4 Pts Marche arrière (Conducteur ou Chien).

4 Pts le chien ne franchit pas la porte d'entrée (refus) ou de sortie.

4 Pts Divagation du chien (le chien ne suit pas la progression en avant et erre).

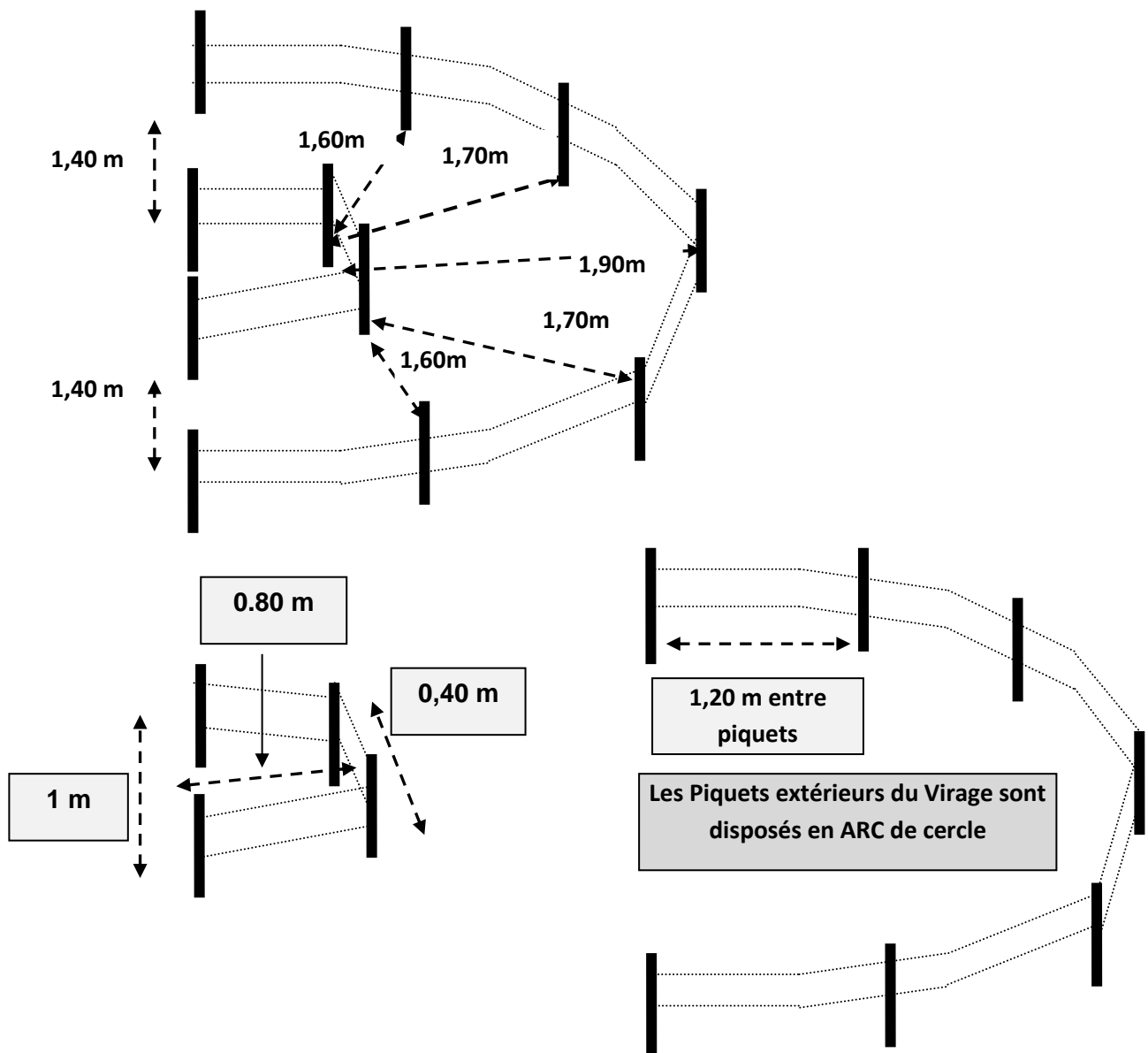


- Obstacle obligatoire en Brevet, Classe 1, Classe 2

- La partie supérieure peut-être arrondie, ovale ou droite
- Tracé en ligne droite ou légère courbe
- La courbe doit permettre le jugement des zones Entrées-Sorties

Pénalités spécifiques en CLASSE 1

Pénalités spécifiques en CLASSE 2



- Obstacle obligatoire en Brevet, Classe 1 et Classe 2

Entrée-Sortie l = 1,40 m, largeur du virage de 1,40 m à 1,90 m variant proportionnellement à l'angle de l'obtus au droit.

Les Piquets extérieurs du Virage sont disposés en ARC de cercle et équidistants de 1.25 m environ.

Dimension du trapèze central : base 1 m, sommet 0.40 m, hauteur sur l'axe central 0.80 m, dimension identique pour toutes les classes.

Zone latérale de 1m sur tout l'obstacle en Classe 2.

Pénalités spécifiques en CLASSE 1.

Pénalités spécifiques en CLASSE 2.