



Compte rendu de la réunion de la CNEAC du 20 novembre 2012 au siège de la Société Centrale Canine.

Membres Présents : Jean-Claude METANS (président), Annie TARDY, Alexandre BALZER (Vice président) Jean-Pierre GARCIA (secrétaire général), Guy DESHAIES, Christian JARLES, René RAUWEL, Daniel SCHWARTZ (comité SCC, Président de la CUN cbg).

Présent à l'ouverture de la réunion ; Christian EYMAR DAUPHIN (président de la SCC).

Début de réunion : 9 heures 30.

Fin de réunion : 18 heures.

1 – COMMUNICATION DU PRESIDENT DE LA CNEAC :

Une nouvelle ère de la commission Nationale d'éducation et d'activités cynophiles s'est ouverte le 29 mai dernier puis confirmée le 8 juillet lors du Championnat de France à Panazol avec le départ de Jean Paul et l'arrivée de votre serviteur à la tête d'une des plus importantes commissions de la Société Centrale Canine forte de près de 20 000 licences délivrées en 2011.

Cette commission ; encadre avec ferveur et dynamisme plus de 150 bénévoles, répartis dans les différents groupes de travail, contribue par ses actions au bon fonctionnement de la cynophilie associative française plus particulièrement dans les domaines de l'éducation, de la formation des intervenants et des disciplines sportives et éducatives maître-chien.

L'augmentation constante du nombre de licences d'années en années témoigne s'il en était besoin de l'intérêt porté à nos disciplines par un public très diversifié. Ceci atteste également du dynamisme de nos cadres responsables du développement des diverses activités.

Nous devons poursuivre ensemble toutes ces actions afin de permettre à un maximum de personnes de venir partager avec nous les satisfactions obtenues dans la pratique de leur discipline favorite.

Il nous appartient de développer chaque discipline sans distinction mais il nous échoit aussi de poursuivre nos actions de formation et de perfectionnement d'éducateurs canins, de l'école du chiot et de la promotion des activités de la Société Centrale Canine dans nos manifestations.

La mission éducative chiens/maître doit être très active, il s'agit d'un rôle social nécessaire à la bonne cohabitation avec la population.

Nous devons également encore mieux faire connaître l'ensemble de nos activités au grand public fréquentant nos manifestations. Pour cela il faut renforcer et augmenter notre communication, notamment sur les réseaux sociaux.

Tout ceci, très résumé, doit se poursuivre dans un esprit bien compris de travail d'équipe.

1a - FRAIS DE DEPLACEMENT:

En matière de remboursement des frais de mission et de déplacement, les indemnités sont fixées par le conseil d'administration de la Société Centrale Canine.

Dans la mesure du possible, il est demandé de privilégier les déplacements en utilisant les transports en commun. Dans ce cas vous devez fournir les originaux des titres de transport, les frais de déplacement entre votre domicile ou l'aéroport ainsi que le ticket de parking.

L'indemnité Kilométrique, en vigueur actuellement est de 40 Centimes d'Euro du Kilomètre parcouru, calculé à partir du site « Mappy Express ». Le bénéficiaire doit être à même de pouvoir justifier le déplacement par tout moyen ; soit par une facture originale de péage d'autoroute, soit par une facture originale de carburant pris sur place ou à proximité. En l'absence de justificatif, le remboursement, à titre exceptionnel, se fera sur la base du tarif SNCF. Les péages d'autoroute ne sont pas pris en charge.

Pour toute demande de remboursement, vous devez utiliser le formulaire spécifique que vous connaissez tous en le renseignant complètement sans oublier de le signer en bas à gauche.

(Référence novembre 2012)

Toute demande de remboursement de frais de mission ou de déplacement devra parvenir au domicile du président de la CNEAC avant le 5 ou le 20 de chaque mois, la comptabilité établissant les chèques les 15 et le 30 de chaque mois.

D'autre part, lorsque vous êtes mandaté pour faire des achats, toutes les factures doivent être libellées avec pour référence ; Société Centrale Canine, « CNEAC-comptabilité» 155 Avenue Jean Jaurès 93535 Aubervilliers cedex. L'objet et la nature de l'achat doivent être clairement identifiables sur la facture. Les remboursements se feront uniquement sur présentation de l'original de la facture, avec l'aval du président de la CNEAC.

Lorsque la facture est envoyée directement par le fournisseur à la SCC, une copie devra être envoyée au président.

Il en est de même pour nos fournisseurs habituels, vous devez faire mentionner l'objet précis sur chaque commande et/ou facture.

2 - L'ORDRE DU JOUR EST ABORDE :

2a - GROUPE DE TRAVAIL GRANDS EVENEMENTS :

Comme je l'ai dit dans mon introduction, Je propose que ce groupe de travail, placé sous la responsabilité d'Annie TARDY soit renforcé afin de communiquer davantage sur les activités de notre commission en particulier, mais aussi sur les missions et activités de la SCC.

C'est la raison pour laquelle j'ai proposé à Annie TARDY d'intégrer à son groupe de travail Elisabeth VIALLES que vous connaissez tous et qui nous a déjà fourni des comptes rendu de qualité. Il est évident que chacun d'entre nous aura toujours présent à l'esprit la concertation avec ce groupe afin de l'informer de toute activité ou information dont il aura connaissance. Ce groupe prendrait le nom de « Grands Evènements et Communication ».

Afin de donner corps à ce qui précède, je propose de doter ce groupe de travail d'un stand de 9 mètres carrés (trois x trois) sous forme de barnum couvert avec fermeture sur trois cotés. Pour ce matériel, le coût est inférieur à 300 €, compte tenu d'une promotion en cours. Le fond sera imprimé aux marques de la SCC et de la CNEAC, ceci afin de mieux faire connaître les activités de notre fédération et de notre commission. Un projet et un devis doivent être étudiés rapidement. Ce matériel sera fourni par la Société Animo-Concept qui le stockera chez elle et le livrera dans toutes les finales et les grands prix de France, avec notre matériel, conformément à nos accords de partenariat.

Nous devons également faire imprimer pour diffusion au grand public le dépliant d'information sur nos disciplines. Plusieurs devis devront être réalisés.

La commission accepte cette proposition.

2b - CHAMPIONNAT DU MONDE D'AGILITY 2013 À JOHANNESBURG :

La France, toute première nation mondiale en Agility, sera présente au Championnat du Monde qui se tiendra à Johannesburg en Afrique du Sud du 9 au 12 Octobre 2013. Ce sera la première fois depuis l'organisation du championnat du monde qu'il sera organisé hors de l'Europe.

A la date du 8 octobre 2012, lors de la réunion de la commission internationale de la FCI, une trentaine de pays a donné un accord de principe de participation. Nous allons donc envoyer au

minimum trois équipes complètes dans chaque catégorie, 1 Small, 1Medium, et 1 Large. Soit au total 12 équipages chiens/conducteurs.

Les premiers contacts pris avec les organisateurs locaux, nous permettent d'établir un budget prévisionnel et apaisent nos inquiétudes sur la durée et les conditions de transport des chiens lors du voyage.

Le budget annuel du championnat du monde lorsqu'il est organisé hors de France est de l'ordre 15 à 20 000 €. Pour l'Afrique du Sud, un budget prévisionnel estimatif a été établi en tenant compte des éléments fournis par l'organisatrice locale en Afrique du Sud. Il ressort que le budget de ce championnat peut être supporté financièrement par la commission **sans avoir à demander de subvention à la SCC**. Il faut provisionner et affecter les excédents de l'exercice 2012 à cet événement. **Après étude du budget, la commission émet un avis favorable.**

2c - Financement des championnats et des grandes finales de nos disciplines à compter de 2013:

L'organisation de championnats ou des grandes finales représente un investissement financier important. Pour mener à bien ces concours dans les meilleures conditions d'organisation, la CNEAC participe financièrement à tous les championnats, GPF et trophée. Il est donc nécessaire de prévoir un budget affecté à chaque organisation en fonction de la nature de l'évènement. Pour atteindre cet objectif, nous demanderons aux clubs organisateurs de verser un montant de 1 Euro par concurrent senior sur les engagements de tous les concours, toute discipline confondue. Cette somme globale en fonction du nombre de participants sera remise par chèque, le jour du concours, au JUGE, à charge pour lui de le transmettre à la CNEAC avec le rapport du concours.

2d - Rappel du processus d'invitation des juges étrangers:

Nous constatons souvent des petites difficultés ou voir des conflits lors de l'invitation de juges étrangers.

La procédure suivante doit être respectée :

1°) S'assurer que le juge est bien qualifié dans son pays.

2°) Contacter le juge par écrit (mail) et lui demander si il est disponible et dans quelle langue il s'exprime. Selon le cas il faudra un interprète sur place.

3°) s'il est disponible, **mais avant toute invitation officielle, vous devez convenir avec lui** de ses dates et heures d'arrivée et de départ, de son mode de déplacement. Ceci est très important pour éviter ensuite les incompréhensions.

Pour les déplacements lointains, il faut privilégier les déplacements en transport en commun (avion ou train) pour des raisons économiques évidentes. (Pour l'avion, un prix raisonnable, en classe économique incluant une assurance annulation du vol – si possible – ainsi qu'une option permettant de changer de vol)

Pour le transport en commun : Vous devez le rembourser de ses frais réels sur justificatif plus, le cas échéant, ses frais de parking et de déplacement automobile entre son domicile et la gare ou l'aéroport de son pays.

A son arrivée en France, vous devez aller le chercher à l'aéroport ou à la gare et le reconduire après le concours ou, au choix, convenir avec lui de lui rembourser les frais de taxi.

Si le juge utilise son véhicule personnel :

Il faut calculer la distance aller et retour (Mappy express) du lieu de son domicile au lieu de l'hôtel plus éventuellement les aller/retour entre l'hôtel et le lieu du concours. Vous estimez le coût à raison de 0.35 centimes d'Euro le kilomètre (tarif FCI au 1/01/2012). Ceci dans le but évident de voir si financièrement cette invitation est supportable par l'organisateur.

Selon le règlement FCI, il doit être remboursé de ses frais engagés en espèces, en Euros, sauf demande expresse du juge faite à l'avance. Ses frais doivent lui être remboursés sur place le jour du concours.

Lorsque ceci est bien convenu par écrit **et accepté** par le juge, vous devez informer votre canine régionale qui demandera à la Société Centrale Canine que vous souhaitez inviter Tel juge pour tel concours en mentionnant la date et le lieu ainsi que ses Nom, Prénom, adresse, Nationalité. La SCC va se mettre en relation Via la FCI pour demander l'accord du pays du juge et transmettra la réponse à la SCC qui à son tour l'enverra aux organisateurs.

Ce n'est que lorsque vous avez la réponse de la SCC que le juge pourra officier.

Vous comprendrez aisément que toutes ces formalités prennent du temps et il est conseillé de vous organiser bien à l'avance.

Pour votre budget, n'oubliez pas de lui demander s'il vient accompagné, car vous aurez à prendre en charge un surcôt d'hôtel, de petit déjeuner et de restauration bien que cela ne soit pas obligatoire.

NOTA : La participation d'un juge Français qui établira le rapport et veillera aux respects des particularités du règlement Français. A savoir : les sas d'entrées et de sortie, la table, le nombre de tunnels, la mise en place du chien au départ est obligatoire.

RAPPEL : Conformément à notre règlement un Juge étranger ne peut pas juger un sélectif ou un championnat régional ou de France..

2e - DEMANDE : au Groupe de Travail Agility d'intégrer en son séing Olivier ADYNS, la commission émet un avis favorable.

2f - ETUDIÉ : par le G.T. Agility la nécessité lors des concours spéciaux 3^e degré d'intégrer une journée de formation pour les participants.

2g - COMMUNICATION : Demander aux organisateurs de nos finales d'insérer dans l'affiche et les autres moyens de communication une silhouette humaine accompagnant le chien.

2h - FORMATIONS : la commission souhaite mettre en place un stage de formation pour les Juges. Cette réunion doit permettre d'uniformiser les jugements et de s'ouvrir aux différentes approches et interprétations des jugements. Ces réunions se feront par module de 15 à 20 personnes maximum, sur des sites régionaux permettant une facilité d'accès aux participants.

2i - OBSTACLES : Les représentants de la CNEAC, après avoir vu ce matériel lors du championnat du monde, décide l'achat de deux passerelles avec les zones électroniques. Ces obstacles seront utilisés sur nos finales d'Agility, la Société Animo-Concept en assurera le transport avec les autres obstacles servant aux épreuves de la finale.

2j – Acquisition d'un barnum pour présenter lors des grandes manifestations les disciplines gérées par la CNEAC. Nous demanderons à Maxime PUG infographiste de nous proposer une présentation de la SCC et de nos activités pour être imprimées sur les 9 mètres de mur.

2k – Commande de 10 000 dépliants de présentation des activités de la CNEAC. Annie TARDY est responsable de cette commande.

La commission valide ces propositions

3.1 - RESPONSABLE DES C.T.R. : René RAUWEL.

3.2 – GROUPE DE TRAVAIL AGILITY

Composition du G.T. Agility : La Commission propose d'intégrer Jean Luc Genot, en sa qualité de responsable du GT Agility, à la CNEAC et Olivier ADYNS, le capitaine de l'équipe de France au groupe de travail

ORDRE du JOUR :

- Licence Jeune Conducteur.
- Revalorisation indemnité kilométrique. (Lire réponse ci-dessus)
- Parcours des Juges Finale.
- Les Juges, les techniques et les niveaux.
- Règlement Trophée Agility.
- Cahier des Charges d'organisation Finale.

3.2a - LICENCE JEUNE CONDUCTEUR

A ce jour, la gratuité pour toutes les activités cynophiles de nos jeunes conducteurs était tacite. Depuis quelques années, les jeunes ont également évolué dans leur esprit et tendent à vouloir être considéré comme les seniors. La charge induite par toutes les activités gratuites au sein de la CNEAC est de plus en plus contraignante financièrement. Organisation de rencontres, une finale uniquement pour les jeunes, European Open des jeunes, demande de fournir des tenues vestimentaires aux couleurs du pays et de la SCC/CNEAC, etc.

Quel que soit le sport pratiqué, la licence est payante. Il semble donc naturel de faire de même pour participer aux activités de telle ou telle fédération sportive sans que cela porte ombrage. Il peut en être de même pour les disciplines de la CNEAC.

Hormis, la licence payante, la gratuité des inscriptions aux concours est maintenue. Cette gratuité n'est pas remise en cause du fait que bien souvent, les parents font le déplacement et participent eux-mêmes au concours.

Le Groupe de Travail fait la proposition suivante :

La mise en place d'une licence à 6 euros (50% du prix de la licence de base) pour les jeunes conducteurs à partir de 2014. La commission valide cette proposition.

3.2b - les JUGES « LES TECHNIQUES ET LES NIVEAUX »

Les techniques

Les « **Kechkes** », la « **Jeannette** », les « **OUT** », « l'optimisation des trajectoires », etc.

Sont autant de techniques nouvelles que doit connaître et maîtriser le juge pour éviter les incohérences sur un parcours.

Même si le juge n'est pas un entraîneur, il se doit d'être au fait de certains points techniques que l'on voit fleurir sur les parcours le dimanche. Ces divers points, s'ils ne sont pas mis en place correctement peuvent engendrer des contraintes physiques sur le chien et les ostéopathes sont de plus en plus sollicités le lendemain du concours.

Il est important de sensibiliser nos collègues sur la mise en place de ces combinaisons spécifiques.

NOTA :Formation spécifique : Pour répondre à ces questions la CNEAC décide de mettre en place une formation spécifique. Les Juges seront convoqués pour assister sur un week-end à une réunion de sensibilisation et de remise à niveau.

Les niveaux

Sensibilisation des juges sur le respect des niveaux sur les épreuves d'un concours. Les agilitistes se plaignent du niveau de plus en plus élevé et la complexité des parcours qui sont mis en place sur un concours en oubliant parfois le respect du niveau de l'épreuve.

Extrait du règlement :

D.a- PARCOURS

« Le parcours est composé d'obstacles qui, dans leur mise en place sur le terrain, donnent à son tracé sa spécificité en le rendant plus ou moins complexe et plus ou moins rapide. Il doit être effectué par le chien dans un temps de base défini et selon un ordre imposé de franchissement des obstacles ».

Les épreuves « PLUS » et le « 3^{ème} degré » ont été mis en place pour permettre aux agilitistes qui le souhaitent de pouvoir progresser avec un apport de technicité sur ce type de parcours. Les juges peuvent laisser libre choix à leur imagination pour tracer ces parcours et y apporter le niveau technique dans la mesure où ils en ont la parfaite maîtrise.

Ce n'est pas le cas pour le « 1^{er} degré » qui doit comprendre de **15 à 18** obstacles, le 2^{ème} degré et le GPF où l'on retrouve des agilitistes de tous niveaux.

Ne faisons pas de nos concours un « *Agility détestable* ». Chacun doit pouvoir y trouver autre chose qu'un « *casse tête chinois* » et pouvoir repartir en se disant : « j'ai passé une excellente journée » même si le résultat escompté n'est pas au bout.

3.2c - ACTUALISATION ET AMELIORATION REGLEMENT TROPHEE

REGLEMENT TROPHEE AGILITY de la Société Centrale Canine

Pièce annexe N° 1

Sous l'égide de la Commission Nationale d'Education et d'Activités Cynophiles

OBJECTIF DES SELECTIFS DU TROPHEE AGILITY DE LA SCC :

- Permettre à tous les agilitistes de participer à une grande compétition. Les sélectifs seront **ouverts à tous les possesseurs de licence Agility ou carte conducteur de la Grande Région** délivrée par la C.N.E.A.C. Seul le titulaire de la licence (ou de la carte) pourra participer et être sélectionné.

DECOUPAGE GEOGRAPHIQUE DES GRANDES REGIONS Au nombre de cinq (Voir la carte jointe)

- 1- Région Nord** : St Hubert ; Seine Maritime ; Eure ; Ile de France ; Picardie ; Nord ; Picardie Oise.
- 2- Région Est** : Alsace Bas Rhin ; Alsace haut Rhin ; Champagne Ardennes ; Lorraine ; Franche Comté ; Bourgogne
- 3- Région Ouest** : Basse Normandie ; Bretagne ; Pays de Loire ; Poitou Charente ; Centre.
- 4- Région Sud-ouest** : Gironde ; Landes ; Pyrénées Atlantique ;



Pyrénées Gascogne ; Lot et Garonne ; Dordogne ;
Quercy Rouergue Pyr ; Auvergne Bourbonnais Velay ;
Limousin ; Outre Mer.

5- Région Sud-est : Languedoc Roussillon ; Midi Côte d'Azur ;
Rhône-Alpes.

1 - SELECTIF TROPHÉE AGILITY DE LA SCC:

1.1 Calendrier

La Grande Région organisatrice fixera une date de début et une date de clôture des engagements. Ces dates seront indiquées sur la feuille d'engagement, pour chacun des sélectifs.
La date terminale des sélectifs est fixée au 3^{ème} WE juin.

1.2 Déroulement

Deux étapes

Le samedi en équipe constituée sur 1 Agility et 1 Jumping.

Le dimanche en équipe constituée sur 1 Agility et 1 Jumping.

Les équipes sélectionnées ont comme identifiant un numéro à 3 chiffres, 1 lettre et un nom d'équipe.

Le premier désigne la Grande Région, les 2 autres le N° de l'équipe et la lettre, la catégorie.

EX : 1. 12A = 1 région 1, 12 = équipe n°12, A = catégorie A –

IMPORTANT ! Les concurrents inscrits ne peuvent participer qu'au sélectif de leur Grande Région.

Capacités d'accueil

Le nombre de concurrents est fixé à 400 chiens.

Si l'organisation décide de prendre plus d'équipes, celle-ci s'engage à trouver un site ayant la capacité de recevoir trois terrains, de trouver un juge supplémentaire et l'espace suffisant pour l'accueil de tous les concurrents

Les quotas sont fixés en fonction du nombre de licenciés.

Le quota de sélectionnés à la Finale est fixé à cent (100) équipes seniors.

1.3 JURY

Le jury est composé de 4 juges

Il arrive la veille pour harmoniser ses pratiques ;

Il est présent lors de l'ouverture officielle de la manifestation ;

3.2d - CONDITIONS D'ACCES

Etre membre d'un club affilié à sa régionale.

Etre détenteur d'une licence Agility ou carte de conducteur de la CNEAC en cours de validité.

Inscription

Les inscriptions se font par équipe de 4 chiens déjà constituée. **Deux races différentes au minimum par équipe.**

Catégorie D : Intégration d'un chien de catégorie « **D** » dans une équipe de catégorie « **B** ».

Compte tenu du faible nombre de chiens en D dans les grandes régions, Il est autorisé l'intégration d'un seul chien de catégorie D en équipe B avec un maximum de 3 équipes mixtes par **Grande Région.**

Deux classes, par catégorie de chiens :

° **SENIORS** : Il est possible d'intégrer un JUNIOR (il doit s'acquitter du prix de l'engagement) dans une équipe de SENIORS.

° **JEUNES** : Il est possible de constituer une équipe de JUNIORS, de POUSSINS, mixte de JUNIORS et POUSSINS.

Un concurrent ne peut conduire qu'un chien dans une même équipe.

Un concurrent peut être inscrit dans deux équipes avec deux chiens différents.

Un chien ne peut participer que dans une seule équipe. A l'exception du chien d'un senior qui peut être conduit par un junior dans une autre équipe.

Les feuilles d'inscriptions sont envoyées au plus tôt dix semaines avant la date du sélectif. Le retour du dossier de l'équipe (**complet**) devra parvenir dans les délais fixés par la Grande Région et au plus tôt, huit semaines avant la date du sélectif.

Un changement éventuel d'équipier peut être fait jusqu'à une date qui sera fixée par l'organisation et ce, quel qu'en soit le motif.

La prise en compte des équipes se fait selon un mode défini par l'organisation grande région (quota ; réception dossiers, etc.). Le mode de sélection choisit sera porté à la connaissance des clubs dans la lettre d'invitation. L'arbitrage est fait par les CTR de la grande région. La décision est collégiale et sans appel.

3.2 e - CONSTITUTION DU DOSSIER :

Une feuille d'engagement remplie en caractères d'imprimerie, signée par le responsable de l'équipe ou les concurrents et comprenant le **Nom de l'équipe**.

Le capitaine de l'équipe s'engage sur l'honneur à prendre contact avec les présidents de clubs de ses coéquipiers pour obtenir l'accord d'engagement.

- La photocopie lisible du certificat antirabique **pour les chiens catégorisés ou venant de l'étranger et les chiens des départements concernés par un arrêté ministériel ou préfectoral.**

- Un chèque de (conseillé 15 euros), par chien inscrit, non agrafé à l'ordre indiqué sur la feuille d'engagement.

- Une enveloppe **par équipe inscrite**, libellée au nom et adresse du responsable de l'équipe (suffisamment timbrée) pour confirmation de l'engagement.

- Une autorisation parentale signée pour les mineurs ou la photocopie de l'autorisation parentale jointe à la demande de licence.

3.2f - Ordre de passage (*)

Les dossards sont remis par série. Les ordres de passages sont imprimés pour la manche 1.

- La manche 2 se déroule dans l'ordre inverse du résultat de la manche 1.
- La manche 3 se déroule sur le cumul de la manche 1 et la manche 2 et toujours dans l'ordre inverse du classement.
- La manche 4 se déroule sur le cumul des manches 1 à 3 et toujours dans l'ordre inverse du classement.

(*) **Les chiennes en chaleur passent seules en fin d'épreuve.**

Délivrance des dossards

Les dossards seront délivrés par équipe constituée ou son représentant sur présentation des licences des membres de l'équipe. Les licences sont conservées par l'organisation et rendus à l'issue de la remise des prix.

IMPORTANT !

La licence ou la carte conducteur est obligatoire pour le retrait des dossards. C'est le conducteur sélectionné qui participe à la finale.

3.2g - Classement aux points

Le classement se fait sur les fautes + le temps, selon les règles habituelles de l'Agility

Le Joker : La présence du « JOKER » induit la prise en compte des trois meilleurs résultats.

Les pénalités

Les fautes (**F**) = 5pts ; les refus (**R**) = 5pts ; les dépassements de Temps (**TPS**) = x seconde ;
L'élimination (**EI**) = 50pts maximum, le concurrent doit terminer son parcours pour avoir le chrono ;
Moins bon résultat = Non Pris en Compte (**NPC**).

Exemple : TPS 42 s

| Equipe | Temps | Pénalités parcours | Pénalités temps | Total des pénalités | Qualificatif | Rang |
|--------------------|---------------|--------------------|-----------------|---------------------|------------------|----------|
| Les Clowns | 120.64 | | | 13.51 | | 1 |
| 1 | 43.19 | 0 | 1.19 | 1.19 | exc | |
| 2 | 44.32 | 0 | 2.32 | 2.32 | exc | |
| 3 | 33.13 | 10 | 0 | 10 | tbo | |
| 4 | 38.89 | 10 | 0 | 10 | tbo Joker | |
| Les Chtit's | 124.50 | | | 14.30 | | 2 |
| 1 | 38.20 | 0 | 0 | 0.00 | exc | |
| 2 | 42.15 | 0 | 0.15 | 0.15 | exc | |
| 3 | | 0 | 0 | 50 | ELI Joker | |
| 4 | 44.15 | 10 | 0 | 14.15 | tbo | |

ATTENTION

Le C.T.R. de la région organisatrice du « Sélectif » reçoit du G.T. Agility, le quota des sélectionnés en fonction du nombre de licenciés de la « Grande région » pour les équipes Seniors.

Récompenses

Dans les catégories A/B/C/D

1 Trophée pour l'équipe sur le podium + 1 reproduction du Trophée par équipier. , (coupes plus petites)

Soit : 12 Trophées + 48 plus petits.

Sélection à La Finale du Trophée Agility de la SCC.

Une équipe sélectionnée ne pouvant faire le déplacement à la Finale du « Trophée Agility de la SCC » cède sa place à l'équipe suivante non sélectionnés de même catégorie.

3.2h - CRITERES DE SELECTION A LA FINALE DU TROPHEE AGILITY DE LA SCC :

Le nombre d'équipes sélectionnées pour la finale est déterminé au prorata du nombre de licenciés de la Grande Région. Le tableau de répartition sera transmis par le secrétaire de la CNEAC au C.T.R. responsable. Le quota par catégorie ne pourra pas être modifié.

Conditions de sélection à la finale pour les seniors :

La sélection s'effectue sur le cumul des 4 épreuves par équipes du Sélectif du «Trophée Agility de la SCC» de sa Grande Région (2 épreuves d'Agility, 2 épreuves de jumping).

La base de la sélection est fixée à 6% des licenciés de la Grande Région.

Le nombre de licenciés est arrêté au **31 décembre**. Il sera transmis aux C.T.R. pour application et consultable sur le site de la C.N.E.A.C dès le mois de janvier. www.magazinecneac.fr

- **Une équipe sélectionnée se compose d'un chien et de son maître x 4**. Elle ne peut être modifiée après sélection et ne peut concourir que dans sa catégorie.

Le chien déjà sélectionné avec un senior ne pourra l'être une seconde fois sauf s'il est conduit par un jeune conducteur dans une équipe différente.

Conditions de sélection pour les jeunes conducteurs

La sélection s'effectue sur le cumul des 4 épreuves par équipes, du Sélectif du «Trophée Agility de la SCC» de sa Grande Région (2 épreuves d'Agility, 2 épreuves de jumping).

3.2i - Dossier de confirmation de sélection :

La sélection s'effectue sous l'autorité du juge du sélectif du Trophée Agility de la SCC.

Le C.T.R. responsable du « Sélectif GR » transmet dans la semaine qui suit, au responsable informatique national

- Les feuilles de résultats des équipes sélectionnées qui acceptent leur sélection, avec la mention « j'accepte ma sélection » et la signature du participant.

- La feuille de sélection type comprenant le listage des équipes seniors avec le nom de l'équipe (un par catégorie : A, B, C, D,) avec la signature et la mention « j'accepte de participer au Trophée Agility de la SCC »

Plus 1 chèque de 20€ par équipier à l'ordre de « Société Centrale Canine ».

Il n'y aura pas de remboursement effectué après la réception du dossier par le responsable informatique national.

En cas de désistement d'un membre d'une équipe sélectionnée pour la Finale, aucun remplacement ne sera possible. Les résultats des trois équipiers restant sont pris en compte. Si le nombre est inférieur à 3, l'équipe est déclarée forfait.

L'équipe vainqueur de l'année précédente est sélectionnée d'office (hors quota) après s'être acquittée du montant de l'engagement le jour du sélectif. Si l'équipe subit une quelconque modification (conducteur ou chien) la sélection est caduque.

- Le fichier de sauvegarde réalisée par le programme de M. Roger Fournier et amélioration David Powell.

3.2j - PROGRAMME DU SELECTIF :

SAMEDI :

– Les 2 épreuves par équipe Seniors (1 Agility, 1 Jumping) comptant pour la sélection par équipes

– Les 2 épreuves par équipes Jeunes Conducteurs (1 Agility, 1 Jumping) comptant pour la sélection par équipes.

DIMANCHE :

– Les 2 épreuves par équipe Seniors (1 Agility, 1 Jumping) additionnées aux épreuves de la veille permettant d'établir le classement final et de désigner les équipes sélectionnées des catégories A-B-C-D.

– La dernière épreuve (Agility) Jeunes Conducteurs (Poussins et Juniors) par équipe permettant d'établir le classement final et de désigner les équipes sélectionnées des catégories A-B-C-D.

- **Une équipe sélectionnée se compose d'un chien et de son maître x 4.** Elle ne peut être modifiée après sélection et ne peut concourir que dans sa catégorie.
Le chien déjà sélectionné avec un conducteur ne pourra pas l'être avec un autre conducteur.

3.2.k - PROGRAMME DE LA FINALE :

La finale se déroule sur Trois épreuves (2 Agility et 1 Jumping).

Samedi & Dimanche : Selon le programme établi

Mode de sélection validé par la C.N.E.A.C dans sa réunion du 20 novembre 2012.

Jean-Claude METANS Président de la C.N.E.A.C.

Jean-Pierre GARCIA Secrétaire de la C.N.E.A.C.

3.2I - CONVENTION D'OBJECTIF D'UNE FINALE AGILITY, année :

Organisé en partenariat avec la Société Canine de

Cette convention est établie pour en fixer les règles entre la C.N.E.A.C. responsable administratif de la S.C.C. et la

Société Canine de : Responsable technique de la finale, qui confie l'organisation :

Au comité d'Organisation est constitué par :

- ° Un président issu de la régionale qui accueille.
- ° Un responsable finances habilité à signer les chèques.
- ° Un responsable de la coordination générale.
- ° Le délégué C.N.E.A.C. (responsable nationale Agility) :
- ° Un responsable communication, image, sonorisation, commentaires et annonces.
- ° Un responsable accueil concurrent, officiel, presse, partenaire, public.
- ° Un responsable hygiène et sécurité.
- ° Un responsable restauration, buvettes.
- ° Un responsable juges et remise des prix. (Responsable Juges de la C.N.E.A.C)

- Recherche les infrastructures sol ou hall, parking ombragé, sanitaires, indispensables à l'organisation de la finale.
- S'engage, en cas d'indisponibilité du site initial à trouver un autre site à proximité et à la même date
- Gère les buvettes et la restauration, etc....
- Prévoit la réservation hôtelière la plus proche de l'événement pour :
 - o Le Président de la CNEAC.
 - o Le délégué C.N.E.A.C.
 - o les membres du jury (juges désignés par la C.N.E.A.C.).
 - o La liste des personnes de la C.N.E.A.C. et du « Groupe Grands Évènements » présents à la finale sera communiquée par le délégué C.N.E.A.C. au comité d'organisation dans les meilleurs délais.
- Le comité organise l'hébergement et la restauration des officiels Cynophiles de la veille jusqu'au lendemain matin de la manifestation.

PRECISIONS FINANCIERES :

Le comité d'organisation prend en charge les frais de déplacements de restauration et d'hébergement :

- Du Président de la C.N.E.A.C. ou de son représentant.
- Du délégué de la C.N.E.A.C. auprès du Comité d'Organisation.

La C.N.E.A.C. prend en charge :

- L'hôtellerie et la restauration de tous les membres de la C.N.E.A.C. et de l'équipe « Grands Evènements » présents et invité par elle.
- Pour ce, le Comité d'Organisation établira une **FACTURE**, à l'ordre de la **C.N.E.A.C.** pour le remboursement des **repas et de l'hôtellerie** des membres de la CNEAC et de l'équipe « grands événements ». Cette facture sera expédié au responsable des Grand Evènements au plus tôt après la manifestation.

FRAIS DU JURY : (Les indemnités Kilométriques seront réglés par l'organisation le jour de la manifestation). La Société Centrale Canine remboursera ces frais qui comprennent l'hébergement la restauration et les indemnités kilométriques des membres du jury. Pour ce faire, le comité d'organisation enverra au plus tôt, au responsable du Groupe Grands Evènements de la C.N.E.A.C., une facture détaillée à l'ordre de la **S.C.C. C.N.E.A.C.**

Le Compte bancaire :

Le comité d'organisation ouvre un compte bancaire temporaire au nom de la manifestation. Toutes les opérations d'encaissement et de paiement seront faites sur ce compte, par le responsable finance du comité d'organisation. Ce compte sera clôturé à la fin de la manifestation. A l'ouverture du compte et dès réception par le délégué C.N.E.A.C. du R.I.B. et du bilan prévisionnel, la C.N.E.A.C. fera approvisionner ce compte à hauteur de 5 000 € (pour le CDF d'agility, le GPF agility, la finale du trophée d'agility) représentant le budget attribué à la manifestation.

Ce compte bancaire prend en charge l'ensemble des frais et des opérations de la manifestation.

Fonctionnement :

Le comité d'organisation signataire de la présente convention d'objectif s'engage à respecter le « Cahier des Charges » signé et joint à la présente.

La C.N.E.A.C. met à disposition du comité d'organisation :

- Le logiciel ProGesCo pour la gestion de la finale qui sera assuré par Le responsable informatique régional (avec son matériel) ou une personne désignée par le comité d'organisation.
- Les obstacles d'Agility livrés par la Société Animo-Concept.
- Les chronos électroniques gérés par un membre du groupe grands événements. (Avec l'aide de 2 personnes désignées par l'organisation).
- Le secrétaire général de la CNEAC se chargera de la retranscription sur le site : « magazinecneac.fr » 5 à 6 mois avant la finale de tous renseignements d'intérêt générale fournis par l'organisation, plan du site, liste des hôtels, des campings, des caravanings, programme journalier et horaires, photos du site, etc.).

Convention d'objectif établi le : A :

Le Président de la Canine régionale
Nom et signature

La C.N.E.A.C représentant la S.C.C.
Nom et signature

3.2m - CAHIER DES CHARGES D'ORGANISATION

de la finale :ANNEE :

Il est établi par le groupe de travail Agility pour le compte de la C.N.E.A.C. Le but essentiel est d'aider le comité d'organisation à mettre sur pied dans les meilleures conditions cette manifestation.

Le club qui sollicite et fait acte de candidature, auprès de son Coordonnateur Régionale avec l'aval et le soutien de la Société Canine Régionale ou de la Fédération Canine Régionale pour l'organisation d'une finale nationale, s'engage à respecter le présent cahier des charges.

LIEU DE LA FINALE :

Celle-ci devra se dérouler dans un cadre agréable permettant un accès facile pour les concurrents et le public.

Type :

- Stade, espaces verts (terrain plat) ou toute autre structure permettant l'implantation de deux rings d'évolution.
- Surface 1000m² x2 et 1 intervalle de 10 mètres
- Herbeux ou revêtement non glissant si manifestation INDOOR.

Accueil :

- **La décoration générale** : banderoles fournies par la SCC. Ces banderoles seront expédiées sous la responsabilité du délégué CNEAC/Organisation. Seules ces banderoles seront admises sur le site de la manifestation. Il sera permis la mise en place de bâches publicitaires ornant les stands commerciaux.
 - Badge nominatif (Nom et fonction) pour l'organisation et les officiels
 - Accès gratuit pour les concurrents et les accompagnateurs
 - Parking VL 500 places (*)
 - Parking camping-cars 100 à 150 (*)
 - Parking Officiel (carton identifiant) avec emplacement VL et camping car (*) ouvert également aux CTR
 - Réalisation d'un fléchage directionnel facilitant l'accès à la manifestation
 - Points d'eau fraîche, voire brumisateurs pour rafraîchir les chiens
 - Respect des directives de la Direction Départementale de la Protection des Populations (DDPP)
 - Poste de secours (Pompiers ; sécurité civile ou secouristes)
 - Point véto ou numéro d'urgence
 - Vidange des poubelles, nettoyage des sanitaires, approvisionnement ramasse crottes.
 - Sanitaires en nombre suffisant conformément à la réglementation.
- (*) **Sécurité stationnement**

STRUCTURES D'ORGANISATION DE LA FINALE :

- **Jury** :
- Choix et nombre défini par la CNEAC et communiqué au comité d'organisation
- **Informatique**

Le responsable informatique CNEAC transmet le listing des sélectionnés par régionale au minimum 3 semaines avant la date de la finale indexé au programme. La gestion Informatique de la finale est faite par le responsable informatique régional, ou une personne désignée par l'organisation en cas d'empêchement, à qui nous confierons le logiciel progesco pour la gestion de celle-ci. Les feuilles de terrain sont de couleurs différentes pour éviter les erreurs de saisies. Deux personnes sont nécessaires pour la saisie des résultats.

INFRASTRUCTURES

- Tribunes VIP : 20 places
- Tribunes Public : Souhaitable

- Barrières de police: en nombre suffisant pour clôturer les rings
- Bureau ou salle informatique : 1
- Salle ou chapiteau Restauration : 1 avec tables et chaises en nombre suffisant.

Village régional (*)

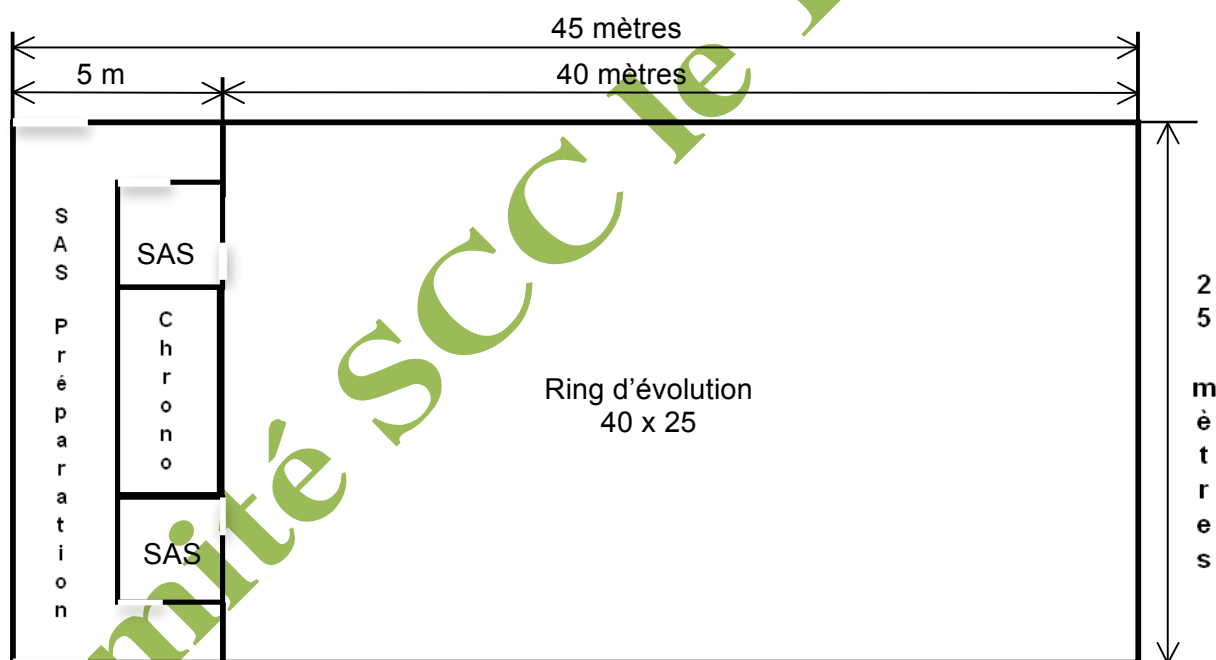
- Stand CNEAC.
- Stand partenaire CNEAC (Animo Concept) livre les Parcours Agility (emplacement offert).
- Clubs de races (offert)
- Presse locale et spécialisée (offert)
- Stand divers.

* Les stands commerciaux ne doivent pas être en contradiction avec le contrat de notre partenaire principal.

LES RINGS :

- 2 terrains. (voir modèle)
- 1 ring d'échauffement (facultatif)

Terrain type



Parcours d'Agility

Transportés et mis à disposition de l'organisation par Animo-Concept le partenaire de la C.N.E.A.C.

Les agrès : 2 parcours complet conforme au règlement Agility en vigueur (*)

- Table : prévoir tapis pour chienne en chaleur (2 fois x terrain) tables avec tapis électronique.

Equipe pour un terrain (10 X 2 terrains = 20 personnes)

- Responsable équipe de terrain 1
- Commissaire aux concurrents 1

- Personnes aux obstacles 4
- Secrétaire au juge (expérimentée) 1
- Commissaire liaison secrétariat 1
- Chronométrage électronique 1
- Chronométrage manuel 1

Site Internet

Assuré par l'équipe « **Grands Evénements de la CNEAC** ».

- Une ligne ADSL haut débit pour retransmission en direct ou léger différé. (si possible)
 - Rallonges électriques en nombre suffisant pour l'alimentation des chronomètres électroniques sur les terrains et de la sonorisation.
- Pour tous renseignements prendre contact avec le responsable informatique de la CNEAC.

a. Tableaux d’Affichage (ordre de passage)

- Les ordres de passages sont imprimés pour la manche 1.
- La manche 2 se déroule dans l'ordre inverse du résultat de la M1.
- La manche 3 se déroule sur le cumul de la manche1 et la manche2 et toujours dans l'ordre inverse du classement.

Résultats

Mis à l’affichage après transmission pour mise en ligne sur le site officiel si pas d’ADSL. Affichage après chaque épreuve (vérification et réclamation éventuelles).

Sonorisation

- 1 équipement par terrain (HF)
- 1 général

Chronométrage

- Gestion par « l'Equipe Grand Evénements de la CNEAC ».
- 2 personnes fournies par l'organisation.
- 1 Abri **étanche** selon plan d'implantation ci-dessus
- 1 table support pour le matériel et ordinateur fourni par l'équipe G.E.
- 2 chaises
- 1 alimentation **220 Volts – 50 Hz – 2 ampères** indépendante.

Dossards

- Remise des dossards dès la veille en échange de la licence qui est conservée par l'organisation et restituée à l'issue de la remise des prix
- N° 1 à 700 Porte la mention SCC

Remise des prix

- L'organisation doit prendre contact avec la responsable du Groupe « Grands Evènements et Communication » pour fixer le budget des coupes qu'il devra acquérir.
- Les 3 premiers de chaque catégorie
- 1 cadeau souvenir pour chaque participant (à charge de l'organisation). Prendre contact avec le responsable informatique pour le nombre de participants.
- Hymne National joué pour la proclamation du vainqueur de chaque catégorie (**Championnat de France uniquement**)
- 1 Podium suffisamment grand pour accueillir maître et chien, avec logo SCC

Défilé des régions

- Le samedi soir (remise des prix immédiate)

- Prévoir 3 Trophées

ORGANISATION DE LA FINALE

Le comité d'organisation réalise :

- 1 catalogue de la manifestation.
- Adresse les invitations 2 semaines avant la finale, au Jury, aux officiels cynophiles, aux élus locaux, aux membres de la CNEAC, ces documents devront comporter :
 - Un plan précis d'accès au site. (coordonnées GPS)
 - Les coordonnées, adresse, téléphone de l'hôtel où les chambres sont réservées.
 - Les horaires de la finale.
 - Une enveloppe qui pourra leur être remise à l'arrivée comprenant : le badge, le parking officiel, les tickets de restauration et de boissons pour la durée de la finale.
 - Les coordonnées téléphoniques des responsables et tous les renseignements jugés utiles par l'organisateur.
 - Le sigle de la S.C.C. et la mention en toutes lettres de Société Centrale Canine devront occuper une place **prioritaire et prépondérante** en entrée de site, sur et autour du ou des terrains, y compris pour les podiums et sur tout matériel visuel ou d'impression.
 - Présenter à la C.N.E.A.C. un bon à tirer. : Prévoir sur le visuel de l'affiche et autre document une silhouette humaine qui accompagne le chien. L'agility c'est une équipe : 1 maître et son chien.
 - **Les calicots SCC et Maison du Chien l'organisation doit prendre contact avec la responsable « Grands Evénements et Communication » pour la commande.**
 - Prévoir une décoration (Arbustes ; Fleurs ; Plantes ; etc.).

Annonce de la finale

- Presse locale, Presse régionale, Presse spécialisée, Affichage, Radio et télévision
- Site Internet : <http://magazinecneac.fr> (par la C.N.E.A.C. à partir des informations fournies par l'organisation)

LES ENGAGEMENTS

- Faire figurer sur tout document, affiches, invitations, et tout matériel et supports visuels de communication, banderoles, T-shirt, etc. Le nom de la finale et le logo de la SCC/CNEAC.

LE PROGRAMME

- Éditer un programme qui comprend :
 - Le déroulement de la manifestation (horaires de passage, terrains, catégorie).
 - Les logos de la SCC, de la CNEAC et de la régionale accueillante devront figurer obligatoirement sur la première de couverture.
 - La quatrième de couverture sera réservée au partenaire principal.
 - La liste du Jury.
 - La liste des concurrents (fichier fourni par le responsable informatique de la CNEAC).
 - Les mots du Président de la SCC, de la CNEAC, du Président de la canine accueillante, des élus locaux.
 - Seront mentionnées les informations sur la SCC et la CNEAC : Indications de leurs sites.
 - La liste ou les publicités des partenaires, sponsors et donateurs.

Nota 1 : Le comité d'organisation prendra en charge l'hôtellerie (2 chambres) et la restauration de la Société Animo-Concept qui met à la disposition de l'organisation 2 parcours complets d'agility.

Nota 2 : Les journalistes de la presse cynophile doivent être contactés par les organisateurs qui pourront, s'ils le souhaitent pourvoir à leur restauration.

Les litiges

Ils seront réglés par le Président C.N.E.A.C. et le responsable Agility national.

« Lu et approuvé, le à »
La C.N.E.A.C : nom et signature Le Président du comité d'organisation: nom et signature

3.2n - Liste des intervenants proposition de rajout à la demande de sa CTR : Région Pyrénées Gascogne : - Julie LERAT (BER) - Gregory BIELLE BIDALOT (MAG1 et MAG2)
- Intégration de Thomas RACZKA pour les BER.

3.2 O - CHAMPIONNAT DU MONDE D'AGILITY 2012 à LIBEREC :

Quel Championnat du Monde et quel cru !

Par Lynda et Olivier.

Tout d'abord, un revêtement exceptionnel, une salle magnifique et une organisation exemplaire avec un très bon planning journalier (*pas trop chargé permettant un temps de récupération appréciable pour toutes les nations*) et des podiums intermédiaires mettant en évidence les bonnes performances des équipes après chaque manche.

Ensuite, des supporters toujours aussi fidèles, sans lesquels notre Equipe de France n'aurait aucune raison d'être. Merci pour votre présence et votre soutien, quelles que soient les circonstances.

Enfin, une Equipe de France magnifique, qui en a surpris plus d'un par ses performances au plus haut niveau, même s'il a manqué « le petit rien » pour accrocher les podiums finaux. Cette équipe était vraiment compétitive et a rivalisé avec les toutes meilleures nations.

Et nous tenons à remercier Monsieur Jean-Paul PETITDIDIER, qui a commencé l'aventure avec nous, et Monsieur Jean-Claude METANS, qui l'a terminée, pour leur confiance et leur aide précieuse à nos côtés, le soutien sur place de Jean-Pierre et Michèle GARCIA, ainsi que les membres de la CNEAC et du Groupe de Travail Agility.

Nous remercions également tous nos sponsors, qui ont souhaité soutenir cette équipe et qui se sont montrés très généreux avec elle.

En premier lieu, ANIMO CONCEPT et Olivier RASSE, qui ont chaussé toute l'équipe avec les chaussures ICEBUG (*des chaussures souples et légères, avec beaucoup d'accroches*) et qui ont équipé tous les chiens de harnais JULIUS aux couleurs de notre pays.

En second lieu, COLUMBIA qui a équipé toute l'équipe d'une parka de très haute qualité, floquée du logo de notre Team.

Ensuite, BACK AND TRACK qui a fourni aux nouvelles équipes les manteaux de récupération pour les chiens, très appréciés dans notre discipline.

Et enfin, la société DEKERMA d'Emmanuel et Marianne MELAIN, qui ont offert à toute l'équipe des sacs également floqués du logo de notre Team.

Cette compétition, on peut aujourd'hui la résumer de la manière suivante :

En catégorie SMALL :

Il a fallu tout reconstruire après le retrait des équipes expérimentées. C'est donc une équipe jeune et « fraîche » que nous avons constitué. C'est la raison pour laquelle nous avons décidé de les aligner uniquement dans l'épreuve par équipe, préférant « zapper » pour cette année l'épreuve en individuel, même si cela peut paraître dommage sur le principe.

Sur la première manche Jumping, nous réalisons deux belles épreuves sans faute avec Eric et Arnaud, et commettons deux éliminés avec Magalie et Fabien, sans doute par manque d'expérience.

Désireux de montrer que cette équipe SMALL avait du cœur, ils réaliseront sur la deuxième manche Agility trois belles épreuves sans fautes avec Eric, Arnaud et Fabien, ce qui les fera monter sur la deuxième marche du podium intermédiaire.

Cette équipe, toute jeune, a montré de très belles qualités et n'était pas loin de monter sur le podium. Elle devrait constituer une base pour l'avenir.

En catégorie MEDIUM :

Nous avons décidé de reconduire les cinq équipes de l'année dernière, qui avaient réalisé de très beaux passages à Liévin. C'est donc une équipe expérimentée et toujours aussi soudée que nous avons constitué.

Dans l'épreuve par équipe, la première manche a été époustouflante : un jumping d'anthologie pour nos 4 compétiteurs qui réalisent quatre parcours sans faute, avec les tous meilleurs chronos. Leur prestation a été acclamée par toutes les nations et tous nos supporters, et leur suprématie a été unanimement reconnue.

Malheureusement, la deuxième manche Agility, qui avait lieu le même jour (*ce qui ne nous a pas permis de redescendre de notre petit nuage*), a été plus laborieuse. Dommage !

En individuel, Johann, Thomas et Renaud ont pris le départ et ont réalisé trois belles prestations sur la première manche (jumping), notamment pour Johann qui réussit à accrocher deux bords collies en se plaçant 3^{ème} avec un excellent chrono, et pour Thomas qui s'est placé en position d'attente en 6^{ème} place.

Malheureusement, une petite faute de palissade fait perdre à Johann et BAD BOY une très belle 2^{ème} place derrière la triple Championne du Monde : Natasha avec Dizzi. Thomas, quant à lui, réalise un refus en essayant de pousser son chien et tenter de remonter au classement. Renaud réalise un beau parcours sans faute.

Là aussi, on peut dire que les deux podiums en Médium, Equipe et Individuel, étaient à notre portée.

En catégorie LARGE :

Il a fallu se relever de la claque magistrale infligée l'année dernière. C'est la raison pour laquelle nous avons décidé de restreindre le groupe et de privilégier des équipes au profil mixte et à l'état d'esprit IRREPROCHABLE. La cohésion du groupe a été notre première préoccupation et cela devait impérativement passer par une diminution du nombre de sélectionnés dans cette catégorie.

Pour l'équipe, nous avons décidé de retenir des équipes rapides et fiables mentalement. Et c'est Greg, Christelle, Patrick et Sébastien qui ont pris le départ.

Sur la première manche (jumping), nous réalisons trois parcours sans faute avec Greg, Patrick et Sébastien, ce qui nous placera en 6^{ème} place.

Sur la deuxième manche (agility), nous réalisons quatre beaux passages avec deux sans fautes pour Greg et Sébastien, et une petite tuile pour Patrick et une faute de zone pour Christelle, ce qui nous fera perdre le podium. Nous finissons quand même 5^{ème}.

Encore dommage, car là aussi, nous avons manqué le podium à un « petit rien ».

Pour les individuels, nous avons aligné tous nos larges pour compléter le nombre total auquel nous avons droit, soit 9 individuels.

L'année dernière avait été une année catastrophique pour eux (6 éliminés sur 6 sur la première manche) et cette année a été l'année de la rédemption avec 6 sans faute sur 6...

De très beaux passages et de bons chronos pour Stéphane, Patrick, Sébastien, Christelle, Jérémy et surtout Greg, qui réalise un somptueux jumping, se plaçant 3^{ème}, à un cheveu de Liza FRICK, déjà double Championne du Monde.

Sur la deuxième manche, nous prenons la 14^{ème} place avec Sébastien et CHELSEA, qui totalise à lui seul un nombre important d'épreuves sans faute aux Championnats du Monde, sans toutefois pouvoir monter sur un podium (c'est malheureusement la dure loi de l'Epreuve par Equipe). Mais chapeau bas pour lui !

Nous prenons ensuite la 8^{ème} place avec Jérémy et ELLIUM, un jeune chien de deux ans et demi, qui devrait avoir un avenir prometteur.

Et enfin, juste pour clôturer ce merveilleux championnat, un magnifique agility pour Greg et CAYENNE qui prennent la deuxième place et deviennent VICES-CHAMPIONS DU MONDE en individuel Large, à 4 dixièmes seulement de Liza FRICK.

BRAVO GREG - BRAVO CAYENNE : ce week-end était le vôtre...

EN CONCLUSION :

Que d'émotions et que de très belles performances cette année, même si nous ne récoltons qu'une seule médaille.

Mais on peut dire sans prétention et sans narcissisme, que nous avons à notre portée, à un « petit rien » près, les 5 podiums des épreuves dans lesquelles nous étions engagées.

Nous n'aurons jamais totalisé autant d'épreuves sans faute et si peu d'éliminés, que cette année.

Nous sommes persuadés que cela résulte de la super ambiance du groupe cette année, et à un niveau de sérénité général jamais obtenu jusqu'à présent.

Nous le répétons tous les ans : le niveau des Championnats du Monde est de plus en plus élevé et il devient de plus en plus difficile pour nos français de rivaliser avec les toutes meilleures nations qui se professionnalisent.

Mais cette année, la passion a eu raison des professionnels !

Bravo à tous, et merci pour votre excellent état d'esprit et vos belles prestations. Vous avez fait honneur à notre Nation et vous l'avez dignement représentée.

Et tout simplement merci pour votre amitié : c'est la médaille du cœur que nous avons récoltée cette année, même si celle-là ne vient pas s'ajouter à notre palmarès...

Bonne fin d'année à tous et au plaisir de se revoir bientôt.

3.3. GROUPE DE TRAVAIL " OBERYTHMEE "

Compte-rendu et propositions du groupe en date du 2 septembre 2012.

Composition du G.T. :

Mme Annie DUCHEMIN responsable du groupe, Mélodie LALANDE, Nadia LABREVOIS.

Ordre du jour :

- 1. Propositions.
- 2. Grand Prix de France.
- 3. Equipe de France.
- 4. Divers.

3.3.1 - Propositions :

Les participants pourraient, s'ils le souhaitent, faire sans chien une reconnaissance de la piste, afin de prendre un premier contact notamment pour savoir comment se placer pour le début de leur routine. Cela pourrait se faire, soit par niveau avant le début du concours, soit par niveau au moment des pauses. C'est le juge qui décidera et en informera les concurrents le matin lors des explications sur le déroulement de la journée. Les dimensions de la piste auront été mentionnées sur la feuille d'engagement.

Devant les soucis que nous rencontrons au moment de la lecture de certains C.D., il serait souhaitable que chaque participant remette, en même temps que sa licence et son C.D., une clé U.S.B. avec sa musique enregistrée. Dans le cas où le concurrent à plusieurs musiques il devra donner autant de clé U.S.B. que de C.D. Chaque clé U.S.B. devra être munie d'un porte-clés sur lequel figurera les mêmes informations que sur le C.D., à savoir : nom de la personne inscrite, le nom du chien et la conduite (H.T.M. ou Free).

Petite précision pour le monitorat d'obéytmée, l'inscription au stage et à l'examen est ouverte à tout adhérent d'un club canin affilié à une société canine régionale, titulaire du monitorat d'éducation canine 1er degré délivré par la C.N.E.A.C., et d'une licence d'obéytmée. Il doit avoir participé à au moins deux concours en niveau « novice ».

Pour le Grand prix de France, Challenge Européen et par équipes, un juge qui concourt dans un niveau pourra juger dans les autres niveaux ;

3.3.2 - Grand Prix de France :

Si le nombre de participants est trop important, les personnes inscrites dans les catégories duo et équipe ne passeront qu'une seule fois. Le jour du passage sera déterminé en fonction de l'organisation.

Précision pour le Challenge Européen : ce dernier ne sera récompensé que dans les niveaux où la participation de concurrents autre que Français est effective.

3.3.3 - Equipe de France :

Si un championnat du monde est organisé en 2013, une sélection sera faite dans la catégorie « avancé », parmi les personnes qui auront participé au grand prix de France 2012 et sur candidature volontaire.

Il faudra prévoir l'achat de joggings supplémentaires, pour équiper les nouveaux sélectionnés qui participeront au prochain championnat du monde.

Comme pour les autres années, le remboursement des frais se fera, sur présentation des justificatifs, à hauteur de 100 % pour le 1^{er}, 50 % pour le 2^{ème} et 25 % pour le 3^{ème}.

3.3.4 - Divers :

Aucun concours d'obéytmée ne devra être organisé le week-end du grand prix de France.

3.3.5 - GPF 3013 : L'Entente Cynophile du Midi TARASCON en association avec la Société Canine de MIDI CÔTE D'AZUR auront le plaisir d'organiser le grand prix de France 2013 qui se déroulera les 16 et 17 novembre 2013 à TARASCON.

3.3.6 - Compétition Internationale :

Un grand prix de Belgique est prévu les 8 et 9 décembre. Pour le moment nous n'avons pas d'autre information, dès que nous en aurons nous les ferons suivre pour diffusion sur le site.

3.3.7 - Les responsables de zones :

Mme Brigitte GRIFFOULIERE (b.griffouliere@orange.fr), Mme Mireille POUPARD (poupard.m@orange.fr) et Mme Patricia RICHER (patricia.richer@netcourrier.com) restent, respectivement, consultant pour les régions NORD, CENTRE, SUD.

3.4 – GROUPE DE TRAVAIL FLYBAL ET FRESBEE :

Composition du G.T. : MM. Philippe Lucas Responsable du groupe, Sylvie CLEMENT, Annie VEYRIER, David DECLEIR, René RAUWEL, membres.

Ordre du jour :

- 1. Propositions.
- 2. Grand Prix de France de Flyball 2012.
- 3. Grand Prix de France de Flyball 2013.
- 4. Divers.

3.4.1 - Propositions :

- Propose une modification du règlement de Flyball (voir en annexe : [reglement_flyball_2013](#))
 - Adaptation des hauteurs des sauts
 - Adaptation des distances du parcours
 - Suppression des épreuves individuelles
 - Adaptation de la surface de jeu
- Propose de maintenir la formule du GPF 2012 pour le GPF 2013 (voir point 2)
- Propose de confier l'organisation du GPF 2013 à la Société Canine du Bas-Rhin (voir point 3)
- Le GT demande à la SCC/CNEAC d'intervenir auprès de l'URSCH en vue d'organiser en 2013 une rencontre Européenne (lieu et date à déterminer). Cette épreuve serait commune sur les deux calendriers CNEAC et URSCH et porterait le nom de « Challenge Européen ».
- Demande à la SCC via la CNEAC d'appuyer la demande de l'URSCH de Belgique auprès des instances de la FCI pour la création d'une commission Flyball FCI).

3.4.2 - Grand Prix de France de Flyball de la SCC 2012

- Vu le succès de la formule avec les divisions, lors du GPF 2012, le GT propose de la reconduire pour le GPF 2013. Une adaptation du programme informatique devra être faite en ce sens.

3.4.3 - Grand Prix de France de Flyball de la SCC 2013

- La Société Canine du Bas-Rhin par l'intermédiaire de Monsieur Eric OFFNER CTR et Président CREAC Bas-Rhin a demandé d'organiser le Grand Prix de France de Flyball de la SCC pour l'année 2013. Le club organisateur est le « Training Club Canin de Saverne » [code CNEAC : AIA]. Le GT propose d'y organiser le GPF 2013.

3.4.4 - Divers

- Le GT a entrepris la rédaction d'un document à l'intention des moniteurs Flyball. Celui-ci servira de support à la formation et sera soumis à la CNEAC dès sa finalisation. Une première ébauche est jointe en annexe (Le Flyball, amusons nous).

3.4.5 - REGLEMENT FLYBALL

Généralités

Présentation

Ce règlement est conçu pour encadrer le développement de la discipline « FLYBALL » en France. Il permet une codification homogène de ce nouveau jeu pour chiens.

Un jeu

L'objectif de cette discipline ludique est de créer une meilleure complicité entre le maître et son chien, dans le respect le plus total et en toute sécurité. Le maître participe aux jeux du chien, le chien n'est pas le faire valoir de l'homme. C'est à l'homme de comprendre les attentes de son compagnon, de s'insérer dans sa demande et de suivre le rythme.

Principe du Flyball

Au signal de son maître, le chien s'élançait seul en avant vers une première haie qu'il franchit, puis une deuxième, une troisième, une quatrième avant d'arriver devant un lanceur sur lequel il va déclencher l'éjection d'une balle; il devra la saisir et la ramener vers son maître au plus vite en franchissant à nouveau les quatre mêmes haies.

Les Tournois

Il est possible de pratiquer des relais entre deux, trois ou quatre chiens sur le même principe (relais par équipe). Sur une ligne de course parallèle située entre 4 à 6 mètres se positionnera une autre équipe composée d'un même nombre de chiens. Des « Tournois de Flyball » sont ainsi créés. La première équipe ayant ramené le nombre de balles correspondant au nombre de chiens constituant l'équipe sans aucune faute sera déclarée gagnante.

Licences

Tous les concurrents engagés dans un Tournoi ou à une épreuve de Pass-Flyball devront être titulaires d'une licence ou carte conducteur CNEAC Flyball (code : FF) de l'année en cours à la date de la manifestation. Le préposé, le coach, le ramasseur de balle devront posséder une licence de base CNEAC, s'ils ne sont pas eux-mêmes concurrents. Les mineurs sont également les bienvenus à condition d'être eux-aussi licenciés « CNEAC Flyball », et de concourir dans les tournois avec un chien titulaire du pass-flyball. Stages Flyball

Pour participer au stage 1^{er} niveau de connaissance Flyball, les stagiaires devront être titulaires de la licence de base CNEAC.

Pour participer au stage de monitorat Flyball, les stagiaires devront être titulaires de la licence de base CNEAC, du diplôme attestant du suivi du stage 1^{er} niveau de connaissance Flyball et être moniteur SCC en éducation canine 1^{er} degré.

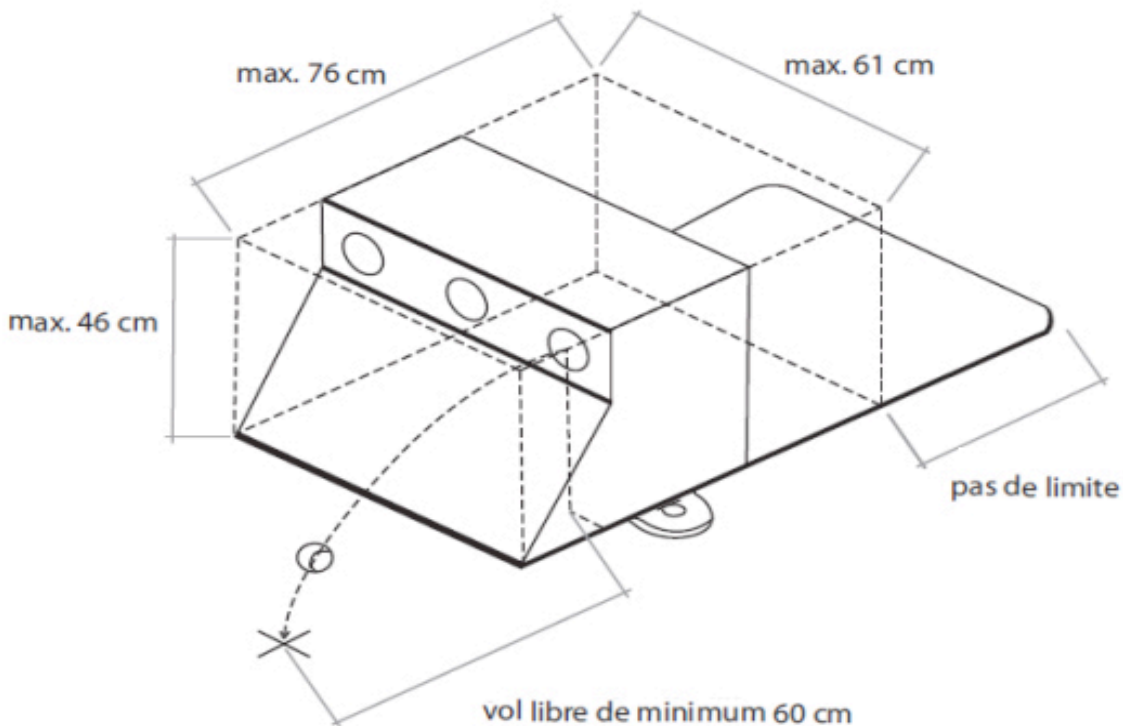
Matériel

Validation du matériel

La CNEAC, ou son représentant, est seule autorisée à valider le matériel nécessaire à la pratique du Flyball. Tout matériel utilisé par une personne licenciée « CNEAC Flyball » dans une manifestation publique devra être validé par la CNEAC ou par un juge Flyball SCC.

Le lanceur

Le lanceur est un appareil posé au sol, ne présentant aucune arête saillante, dont le principe est d'éjecter une balle lorsqu'un chien vient au contact de son panneau avant. Il peut être retenu par sa partie arrière. Ses dimensions maximales ne doivent pas excéder les valeurs d'un volume dont les côtes sont : 61 cm (largeur), 46 cm (hauteur) et 76 cm (profondeur). Il peut être personnalisé aux couleurs d'une Régionale, d'un Club ou d'une Equipe uniquement sur les parois latérales.



2

Le lanceur est constitué :

- d'un panneau avant droit ou incurvé, équipé d'une protection (minimum : 5 mm) destinée à amortir les chocs, déclenchant systématiquement l'éjection d'une balle,
- de trous logés sur la partie avant haute par lesquels s'éjectent les balles qui devront lors de leur vol décrire approximativement une trajectoire descendante de 60 cm minimum en direction de la ligne de départ. Lorsqu'elles sont en position d'attente, les balles peuvent dépasser vers l'extérieur de leur logement,
- d'un mécanisme non électrifié et/ou non pneumatisé,
- d'une plate-forme à l'arrière où se positionne le préposé chargé d'insérer les balles et de le stabiliser grâce à son propre poids. La longueur de cette plate-forme n'est pas comprise dans les 76 cm de profondeur réglementaires.

Les haies

Les 4 haies d'une même ligne de course sont toutes identiques, fabriquées d'un matériau léger et souple ne présentant pas de danger en cas de destruction par un chien, et d'un poids maximum de 3.3 kg (pour 2 montants + 1 latte fixe basse + 1 latte de protection) :

- leurs montants d'une hauteur de 75 à 80 cm sont de forme triangulaire sans arrêtes saillantes donnant une meilleure sécurité, même en cas de renversement de l'obstacle. Ils sont espacés entre eux de 60 cm, de couleur blanche et sont fendus par le milieu jusqu'à une hauteur de 40 cm de façon à permettre l'insertion latérale de lattes visant à régler les hauteurs de sauts. Les couleurs et logos sont seulement autorisés sur leurs côtés extérieurs et doivent être réalisés de façon uniforme sur une ligne de course,
- la partie basse du saut est constituée d'une latte fixe blanche de 15 cm surmontée d'une latte amovible de protection de 2,5 cm (les lattes de protection de 5 cm sont autorisées jusqu'au 1^{er} Janvier 2014), formant à elles deux les 17,5 cm de hauteur de saut minimum. Leur largeur est de 70 cm, l'épaisseur est de 12mm au maximum ; la partie fixe peut seule accueillir un logo et de manière uniforme sur une ligne de course,

- au-dessus, un lot de lattes intermédiaires blanches est prévu pour chaque haie afin de pouvoir proposer des hauteurs de sauts de 17,5 à 35 cm par tranches de 2,5 cm, soit : 17,5 - 20 - 22,5 - 25 - 27,5 - 30 - 32,5 - 35 cm. Ces lattes intermédiaires en matière flexible s'emboîtent parfaitement dans les montants. Elles mesurent environ 70 cm de largeur et 12 mm d'épaisseur au maximum,
- la latte la plus haute est toujours protégée par une mousse ou toute autre protection. On devra toujours tenir compte de la hauteur du saut protection incluse.

La paroi arrière

Une paroi de 75 à 100 cm de hauteur en forme de « U » ouvert est placée derrière le lanceur. Elle est de 3 panneaux d'environ 2,50 m de long, opaques et rigides :

- le panneau central est positionné 2 m derrière la ligne avant du lanceur et de façon à être parallèle à celle-ci,
- les panneaux latéraux dont l'extrémité, une fois déployés, ne devra ni dépasser la ligne avant du lanceur, ni présenter d'angles saillants.

Rien ne pourra être déposé dans l'espace ainsi créé entre la ligne des lanceurs et la paroi arrière, hormis le lanceur.

Les balles

On choisit toujours des balles d'un diamètre, d'une texture et d'une composition adaptés aux possibilités morphologiques du chien. Les balles à utiliser doivent rouler, rebondir, ne pas être percées, d'un diamètre de 5 à 7 cm, et de couleur indifférente. Le juge est seul habilité à accepter ou rejeter l'utilisation d'un type de balle lors d'un tournoi.

Le filet de séparation

Un filet de séparation, dont la texture doit permettre une vision parfaite des deux lignes de course par des spectateurs sur les côtés du terrain. D'environ un mètre de hauteur, il est positionné parallèlement aux deux lignes de course, à 2 ou 3 mètres du centre de chaque lanceur. Il séparera l'espace compris entre la ligne de départ - arrivée et les parois arrière.

Il est maintenu en place par un nombre suffisant de piquets ne présentant aucun danger dont la hauteur ne doit pas dépasser celle du dit filet.

Les piquets de départ

Chaque ligne de course aura son départ matérialisé par 2 piquets d'une hauteur de 1.20 mètre, et dont les extrémités ne présentent aucun danger pour le passage des chiens. Ils sont positionnés sur la ligne de départ, de part et d'autre de la ligne de course et distants de 1.20 mètre l'un de l'autre. Ils peuvent être remplacés le cas échéant par le système électronique d'aide au jugement (chronomètre électronique).

Terrain de Flyball

Généralités

En extérieur ou en intérieur, le maximum doit être fait pour que la surface au sol ne soit pas glissante. Si nécessaire, les lignes de course seront revêtues d'un tapis de matière adéquate d'une largeur d'au moins 80 cm, posé au sol au minimum de la ligne de départ jusqu'à la paroi arrière.

Pour deux lignes de course, un périmètre d'environ 15 x 40 mètres correspondant à l'aire de jeu est délimité. Il présentera deux ouvertures côtés lanceurs, afin de permettre la prise du terrain par les équipes entrantes et ne sera pas clôturé du côté opposé afin d'offrir un espace le plus sécurisé pour les chiens participant à la compétition. Un commissaire de course pourra être adjoint afin de gérer cet espace sous la direction du juge.

40 mètres de long

Ligne de course A

ètres de large

as d'entrée

Ligne de course B

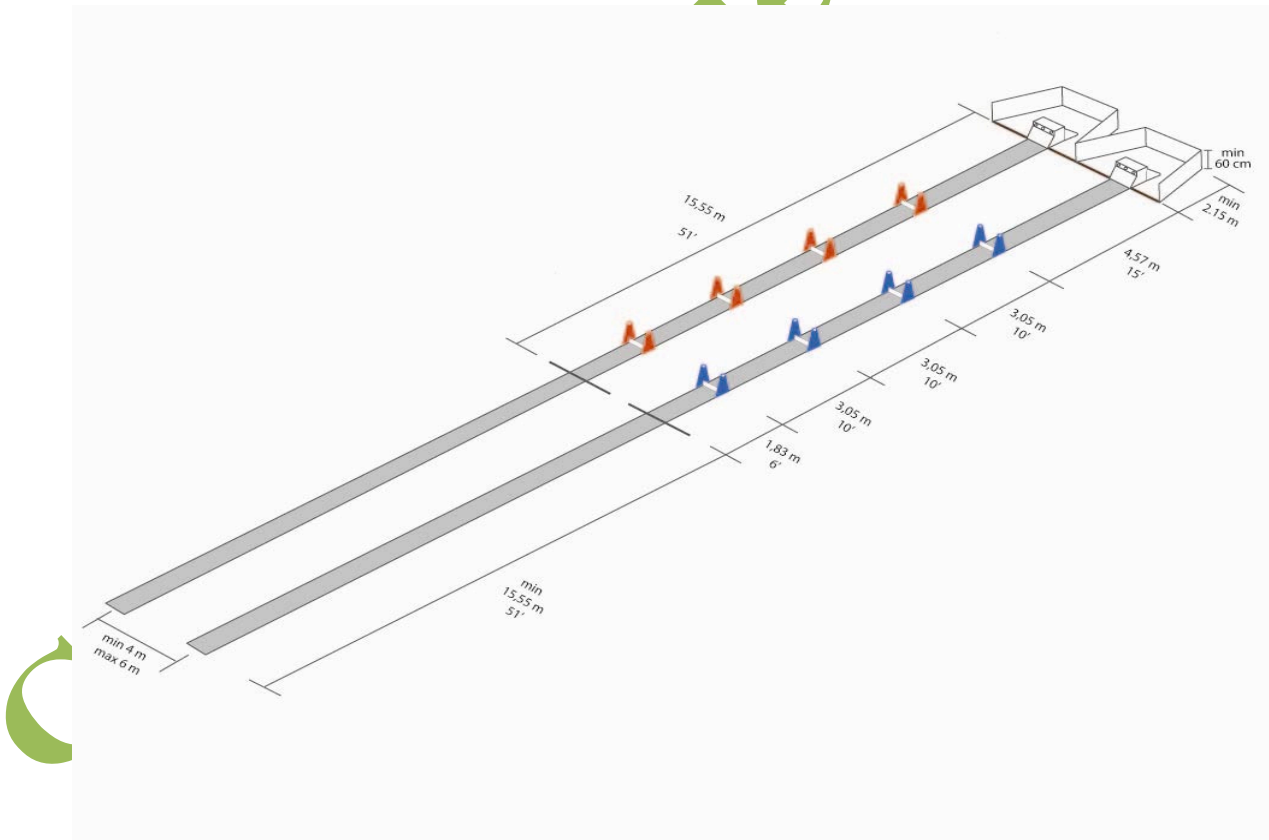


Terrain de Flyball et Lignes de course

Un terrain de Flyball est composé de deux lignes de course, chacune comprenant :

- une aire de départ/arrivée, de 15,55 mètres de longueur minimum,
- une ligne de départ, tracée au sol sur toute la largeur du terrain,
- une ligne des lanceurs, tracée au sol sur toute la largeur du terrain,
- deux piquets d'une hauteur d'environ 1,20m avec protection supérieure, positionnés sur la ligne de départ et distants entre eux de 1,20m,
- 4 haies, distantes entre elles de 3,05 m, la première étant située à 1,83 m de la ligne de départ,
- un lanceur, placé à 4,57 m de la quatrième haie,
- une paroi arrière, placée à 2,15 m de la ligne avant du lanceur.

Deux lignes de course identiques seront positionnées parallèlement, distantes de 4 à 6 mètres l'une de l'autre mesurés de centre à centre des lanceurs, et séparées par un filet d'une hauteur d'1 mètre environ.



L'Equipe de Terrain

Généralités

Les personnes choisies par l'organisateur pour ces postes doivent, dans la mesure du possible, demeurer les mêmes tout au long de la journée. Elles sont appliquées, dignes de confiance, amicales, courtoises. En outre, il serait judicieux qu'elles aient déjà une connaissance, même minimale, des règles françaises du Flyball. Le juge devra veiller à expliquer à chacun clairement et méthodiquement son rôle.

L'Equipe

- 2 chronométrateurs, équipés chacun d'un chronomètre au 1/100^e ou d'un système de chronométrage électronique,
- 2 assistants de terrain (ceux-ci peuvent être, à la demande du juge, les préposés des équipes), équipés chacun d'un drapeau de couleur rouge,
- 2 secrétaires, dont 1 auprès du juge,
- 1 commissaire aux concurrents.

Le Secrétariat

Le juge devra préciser à l'organisateur, longtemps avant la date du Tournoi, la façon de gérer efficacement le secrétariat d'un Tournoi de Flyball. Il devra notamment s'assurer de la bonne compréhension et de la bonne rédaction des documents de secrétariat durant le Tournoi. L'emploi du seul logiciel de traitement des données « LOGIFLY », validé par la CNEAC, est autorisé.

Organisation du jeu

Généralités

Le fait de pratiquer le Flyball implique d'avoir pris connaissance et d'accepter totalement la charte de déontologie des disciplines gérées par la CNEAC. Chaque pratiquant est sensé placer les intérêts de son chien avant le sien.

Ne sont pas aptes à la pratique du Flyball lors des Tournois :

- les chiens de moins de 18 mois,
- les chiennes en chaleur,
- les chiens blessés ou convalescents,
- les chiens agressifs dont l'exclusion devra être signalée par le juge, dans son rapport à la CNEAC et au GT Flyball.

Les équipes et le préposé

- Une équipe est constituée de 2 (autorisé jusqu'au 1^{er} Janvier 2014), 3 (autorisé jusqu'au 1^{er} Janvier 2016) ou 4 paires (conducteur + chien) différentes ainsi que d'un préposé au lanceur, debout derrière le lanceur, qui sera chargé d'insérer les balles au fur et à mesure de la mise en course des chiens. Il peut encourager verbalement les chiens de sa propre équipe, mais ne peut en aucun cas les stimuler par des gestes quels qu'ils soient. Une équipe peut être accompagnée d'un coach et d'un ramasseur de balle. Ceux-ci sont autorisés sur le terrain mais ne peuvent en aucun cas prendre part à la compétition.
- Les équipes de quatre chiens peuvent inscrire un maximum de 2 chiens de réserve. Ces chiens pourront prendre part à la compétition. La composition de l'équipe participant à la manche sera communiquée au juge avant le début de celle-ci.
- Des jeunes conducteurs et/ou des seniors peuvent composer ensemble une même équipe de Flyball
- Un préposé d'un autre club proposé par le juge peut être ponctuellement rajouté à une équipe constituée, ceci afin de faciliter l'organisation d'un Tournoi; il devra être en possession d'une licence de base CNEAC.
- Toujours afin de faciliter l'organisation d'un Tournoi, un juge peut décider d'unir des concurrents seuls de clubs différents afin de créer une équipe. Il devra recueillir le consentement respectif et définitif des concurrents. Cette équipe sera nommée « mixte », elle

aura un caractère d'exception et ses résultats ne pourront pas être enregistrés sur les classements nationaux. Enfin, le juge a toute latitude pour scinder des équipes constituées afin de faciliter l'organisation des tableaux de brassage.

a) Hauteurs des sauts

Pour tous les chiens d'une équipe, la hauteur des 4 sauts est corrigée en fonction du chien de toise, c'est-à-dire de la taille au garrot officielle (enregistrée sur la licence CNEAC Flyball et vérifiable) du chien le plus petit de l'équipe participant à la manche. Cette taille sera diminuée de 15 cm et arrondie au multiple supérieur de 2,5.

| Taille du chien au garrot | Hauteur des sauts | Hauteur des sauts sans latte de 2,5 cm (jusqu'au 1/1/2014) |
|----------------------------------|--------------------------|-------------------------------------------------------------------|
| en dessous de | 17,5 | 20 |
| 32 | 17,5 | 20 |
| 33 | 20 | |
| 34 | 20 | |
| 35 | 22,5 | 25 |
| 36 | 22,5 | 25 |
| 37 | 22,5 | 25 |
| 38 | 25 | |
| 39 | 25 | |
| 40 | 27,5 | 30 |
| 41 | 27,5 | 30 |
| 42 | 27,5 | 30 |
| 43 | 30 | |
| 44 | 30 | |
| 45 | 32,5 | 35 |
| 46 | 32,5 | 35 |
| 47 | 32,5 | 35 |
| 48 | 35 | |
| au-dessus | 35 | |

Pour des raisons pratiques, il sera autorisé jusqu'au 1^{er} Janvier 2014 de ramener les hauteurs intermédiaires (divisible par 2,5) au multiple supérieur de 5.

Echauffement et récupération

L'effort étant particulièrement bref et rapide, un échauffement progressif musculaire et psychique de chaque chien sera systématiquement pratiqué. Le juge veillera à respecter les temps d'échauffement pour chaque équipe au commencement de chaque épreuve, ainsi que les temps de récupération entre les diverses épreuves.

Le fait pour le propriétaire de présenter sa licence à l'organisateur d'un Tournoi ou d'un passage de Pass-Flyball équivaut à une déclaration de sa part que son chien est en bonne condition physique, qu'il est préparé aux épreuves et qu'il est en état de participer pleinement aux compétitions de la journée.

Le départ

Le chien peut prendre son départ en position arrêtée ou en mouvement à l'intérieur de l'aire de départ. Il sera maintenu par son maître grâce à un harnais ne présentant aucun danger pour lui ou

pour les autres chiens, qu'il gardera sur lui durant sa course à l'exclusion de tout collier, y compris antiparasitaire, bandana ou autre...

Le juge décompte le départ d'une voix sonore : « 3, 2, 1, GO ! ». Au GO du juge, les chronomètres seront enclenchés. Ils ne devront être arrêtés qu'au passage du dernier chien validé de l'équipe.

Un faux-départ est signalé lorsqu'une partie du chien dépasse la ligne de départ avant le signal du juge. Celui-ci donne lieu à un nouveau départ. En cas de nouveau faux-départ, le jeu continue et l'équipe fautive verra le parcours de ce premier chien non validé (faute); il devra repasser après le dernier chien de son équipe.

La manche

Chaque chien doit sauter les 4 haies dans l'ordre logique, actionner le mécanisme de l'appareil, prendre la balle prévue pour lui, revenir en sautant les 4 haies dans l'ordre inverse et passer la ligne d'arrivée avec cette balle dans sa gueule. Après que le premier chien ait passé la ligne de d'arrivée entre les deux piquets avec n'importe quelle partie de son corps, le deuxième chien peut franchir la ligne de départ, et ainsi de suite pour tous les chiens ainsi que ceux qui doivent rejouer.

Les fautes

- Un chien passe la ligne de départ avant que le chien précédent n'ait passé la ligne d'arrivée,
- Une équipe qui effectue un deuxième faux-départ sur l'épreuve 3 (brassage),
- Un chien qui ne saute pas au moins une des 8 haies,
- Un chien qui revient sans la balle ou avec une balle autre que celle prévue pour lui,
- Un conducteur qui franchit la ligne de départ avec n'importe quelle partie de son corps,
- Un chien qui est aidé par le préposé au lanceur ou par toute autre personne pour récupérer la balle au lanceur,
- Un chien qui franchit la ligne d'arrivée en dehors des piquets,
- Un préposé qui n'a pas chargé la balle quand le chien se présente.

Ces chiens doivent rejouer après le dernier chien de l'équipe dans l'ordre des fautes commises.

Haies renversées

Quand un chien renverse ou casse une haie, la manche est immédiatement perdue pour son équipe. Elle se poursuit tout de même pour l'autre équipe qui se retrouve ainsi en position de pouvoir gagner la dite manche.

Les deux équipes seront considérées ex-aequo si un chien de chacune des deux équipes renverse ou casse une haie dans une même manche ; dans ce cas, la manche est à rejouer.

Quand un chien fait ses besoins sur le terrain, la manche est perdue pour son équipe. Elle se poursuit tout de même pour l'autre équipe qui se retrouve ainsi en position de pouvoir gagner la dite manche.

Extérieur du terrain

Si une balle ou si un chien sort du terrain préalablement délimité, le passage ou la manche sont perdues pour l'équipe. Elle se poursuit tout de même pour l'autre équipe qui se retrouve ainsi en position de pouvoir gagner la dite manche.

L'arrivée

Pour l'épreuve 3 (brassage), la première équipe dont tous les chiens ont terminé leur parcours avec succès gagne la manche. Une manche peut également être gagnée si l'équipe adverse ne se présente pas au départ.

Perturbations

Quand un chien ou un membre d'une équipe dérange l'autre équipe pendant la course, l'équipe fautive perd la manche (y compris les perturbations dans l'aire de départ/arrivée). Par perturbation, il faut entendre qu'un chien ou qu'un membre de l'équipe A gêne un chien ou un membre de l'équipe B dans l'accomplissement de son parcours.

Egalement, un chien qui serait présent dans la même ligne de course durant le passage d'un autre chien de sa propre équipe entraîne la perte de la manche pour cette équipe.

La Compétition

Généralités

Les compétitions de Flyball s'appellent des « Tournois de Flyball ».

Programme

Le déroulement d'un Tournoi sera toujours le même. Les épreuves seront entrecoupées de pauses dont la longueur sera établie en fonction des conditions climatiques (chaleur) et des impératifs d'organisation :

Epreuves :

- Passage des **Pass-Flyball**, nécessaire pour participer aux autres épreuves. Le juge vérifie la capacité du chien à pratiquer le principe fondamental du Flyball (voir 1c) qu'il valide d'un certificat de Pass-Flyball (3 essais possibles),
- **Course au temps** par équipes (de 2, de 3 et de 4 chiens) : toutes les équipes ayant le même nombre de chien concourent en tableau de 3, 4 ou 5 équipes par division, c'est-à-dire que chaque équipe va rencontrer toutes les autres lors de différentes parties. Chaque partie se divise en manches. Le meilleur temps validé est enregistré au classement national, il peut servir à déterminer la composition des divisions pour le brassage. Afin de respecter le temps de récupération des chiens, on alternera les tableaux et/ou divisions.
- **Brassage** des équipes (de 2, de 3 et de 4 chiens) : toutes les équipes ayant le même nombre de chiens concourent en tableau de 3, 4 ou 5 équipes par division, c'est-à-dire que chaque équipe va rencontrer toutes les autres lors de différentes parties. Chaque partie se divise en manches. Lorsqu'une manche est gagnée, le juge attribue 1 point. La première équipe à avoir 2 points gagne la partie. En fin de tableau, les points sont additionnés et le classement est ainsi édité. Afin de respecter le temps de récupération des chiens, on alternera les tableaux et/ou divisions.

Divisions

Une répartition par division est souhaitable pour que les équipes en présence se voient opposées aux autres équipes de même valeur. Ceci est rendu possible dès la présence de 6 équipes dans une même catégorie (6 équipes → 2 divisions de trois équipes réparties suivant l'épreuve de « Course au temps »). Une division peut être composée de trois à cinq équipes. Les divisions pour l'épreuve de la « Course au temps » sont composées suivant l'ordre d'arrivée des inscriptions.

Validation des résultats

Le juge remettra le jour du Tournoi une feuille de résultats à chaque équipe. Il enverra au secrétaire de la CNEAC ainsi qu'au Responsable National du GT Flyball le rapport de jugement dans les 15 jours qui suivent la date du dit Tournoi.

b) des résultats nationaux

Le GT Flyball est chargé par la CNEAC de publier la liste des chiens ayant réussis leur Pass-Flyball, ainsi que de la compilation et de la publication des résultats de chaque Tournoi de Flyball sous forme de classements annuels nationaux.

Finale Grand-Prix de France Flyball de la SCC

Chaque année sera organisée une Finale Nationale dénommée « Grand-Prix de France Flyball de la SCC ». La préparation, la planification et le déroulement de cette grande fête du Flyball sont consignés sur le Cahier des Charges et la Convention ad hoc.

Le « PASS-FLYBALL »

Une épreuve de passage de « PASS-FLYBALL » peut être organisée avec l'accord de la Société Canine Régionale lors d'un concours d'Agility, d'un Tournoi de Flyball, d'une Journée découverte, d'un Stage Flyball ou lors de toute manifestation publique.

L'organisateur veillera à mettre en place une seule ligne de course telle que définit à l'article 3b du présent Règlement, sur une aire de jeu délimitée et clôturée d'environ 32.50 m x 7,5 m.

Cette épreuve consiste uniquement à vérifier la capacité du chien à pratiquer le principe fondamental du Flyball (voir 1c).

Le « PASS-FLYBALL » est nécessaire pour pouvoir accéder à la compétition. Chaque chien sera autorisé à effectuer 3 essais, et en cas de réussite d'un seul, le juge délivrera le jour-même une carte officielle « PASS-FLYBALL » à présenter lors de tout engagement à un Tournoi. **Cette feuille officielle sera imprimée par le logiciel de gestion du concours.**

Les Juges

- Chaque juge QUALIFIE SCC peut demander son extension Flyball. Il doit pour cela suivre une formation validée par la CNEAC. Des stages de formation de juges Flyball seront également organisés comme pour les autres disciplines.
- Seul le juge pourra autoriser ou refuser l'entrée dans l'enceinte du terrain de flyball de toute autre personne que les membres de l'équipe de terrain, les concurrents et les préposés des équipes. Les photographes ou journalistes devront notamment veiller au plein respect de cette règle.
- Le juge fera déplacer les lignes de course en cas de terrain devenu trop glissant, trop boueux donc trop dangereux.
- Tout problème non réglé par le présent règlement sera laissé à l'entière autorité du juge.

Homologation des manifestations « Flyball »

Toutes les manifestations publiques, Pass-Flyball, Tournois, stages d'initiation, stages de formation, stages de découverte, journées d'information, monitorat etc.... dédiés au Flyball devront être enregistrées auprès de la CNEAC dès la mise en place du présent règlement pour homologation ainsi que pour publication sur <http://magazinecneac.fr/> .

Une fiche de renseignements servant de compte-rendu de toutes ces manifestations sera également à communiquer à la CNEAC ainsi qu'au Responsable du Groupe de Travail Flyball (formulaire en téléchargement sur <http://magazinecneac.fr/>).

*Règlement approuvé par la S.C.C. lors de la réunion du comité du 13 septembre 2005
Les modifications techniques ont été aménagées les 22 & 23 Octobre 2005
Ainsi que les 25 & 26 Février 2006, le 26 Janvier 2007, le 10 Janvier 2009 et le 20 novembre 2012.*

3.5. – GROUPE DE TRAVAIL CHIENS VISITEURS :

3.6. – GROUPE DE TRAVAIL ATTELAGE :

Composition du G.T. : MM. Gilles AYMARD Responsable du groupe, Eve MERPIT GONON, Christine DOLLE, et Yannick TOINEN, membres.

Ordre du jour :

- 2 Propositions :
 - Convention GPF 2013
 - Cahier des Charges GPF 2013

1- Propositions :

CONVENTION D'OBJECTIF D'UN GPF D'ATTELAGE, année : 2013

Organisé en partenariat avec la Société Canine de

Cette convention est établie pour en fixer les règles entre la C.N.E.A.C. responsable administratif de la S.C.C. et la Société Canine de : Responsable technique de la finale, qui confie l'organisation :

Au comité d'Organisation qui est constitué par :

- Un président issu de la régionale qui accueille.
- **Un responsable finances habilité à signer les chèques.**
- Le délégué C.N.E.A.C. (responsable national Attelage)
- Un ou plusieurs responsables:
 - Coordination générale.
 - Communication, image, sonorisation, commentaires et annonces.
 - Accueil concurrent, officiel, presse, partenaire, public.
 - Hygiène et sécurité, restauration, buvettes.
- Un responsable juges et remise des prix. (Responsable Juges de la C.N.E.A.C)

Le Comité recherche les infrastructures sol ou hall, parking ombragé, sanitaires, indispensables à l'organisation de la finale.

- S'engage, en cas d'indisponibilité du site initial à trouver un autre site à proximité et à la même date
- Gère les buvettes et la restauration, etc.
- Prévoit la réservation hôtelière la plus proche de l'événement pour :

- Le Président de la CNEAC.

- Le délégué C.N.E.A.C.

- Les membres du jury (juges désignés par la C.N.E.A.C. sur proposition du G.T.).

- La liste des personnes de la C.N.E.A.C. et du « Groupe Grands Évènements et Communication » présents à la finale sera communiquée par le délégué C.N.E.A.C. au comité d'organisation dans les meilleurs délais.

Le comité organise l'hébergement et la restauration des officiels Cynophiles de la veille jusqu'au lendemain matin de la manifestation.

PRECISIONS FINANCIERES :

Le comité d'organisation prend en charge les frais de déplacements, de restauration et d'hébergement :

- Du Président de la C.N.E.A.C. ou de son représentant.
- Du délégué de la C.N.E.A.C. auprès du Comité d'Organisation.

La C.N.E.A.C. prend en charge :

- L'hôtellerie et la restauration de tous les membres de la C.N.E.A.C. et de l'équipe « Grands Événements » présents et invités par elle.
- Pour ce, le Comité d'Organisation établira une demande de remboursement, à l'ordre de la **S.C.C./CNEAC**, pour les frais des **repas et d'hôtellerie** des membres de la CNEAC et de l'équipe « grands événements ». Cette facture sera remise au délégué CNEAC au plus tôt après la manifestation.

FRAIS DU JURY: (seront réglés directement par l'organisation le jour de la manifestation).

La Société Centrale Canine remboursera ces frais qui comprennent l'hébergement la restauration et les frais de déplacement des membres du jury. Pour ce faire le comité d'organisation remettra au délégué de la C.N.E.A.C. à la fin de la manifestation, une demande de paiement pour le remboursement par la S.C.C. des frais du jury.

Le Compte bancaire :

Le comité d'organisation ouvre un compte bancaire temporaire au nom de la manifestation. Toutes les opérations d'encaissement et de paiement seront faites sur ce compte, par le responsable finance du comité d'organisation. Ce compte sera clôturé à la fin de la manifestation. A l'ouverture du compte et dès réception par le délégué C.N.E.A.C. **du R.I.B. et du bilan prévisionnel**, la C.N.E.A.C. fera approvisionner ce compte de la somme correspondant à la **dotation attribuée par le Comité au GPF attelage soit 2000€**.

Ce compte bancaire prend en charge l'ensemble des frais et des opérations de la manifestation.

Fonctionnement :

Le comité d'organisation signataire de la présente convention d'objectif s'engage à respecter le "Cahier des Charges" signé et joint à la présente.

Convention d'objectif établie le : A :

Le Président de la Canine Régionale
Nom et signature
Le Responsable de l'Organisation
Nom et signature

La C.N.E.A.C Représentant la S.C.C.
Nom et signature

CAHIER des CHARGES du GPF " CHIEN d'ATTELAGE " Année : 2013

Il est établi par le groupe de travail Attelage pour le compte de la C.N.E.A.C. Le but essentiel est d'aider le comité d'organisation à mettre sur pied dans les meilleures conditions cette manifestation.

Le club qui sollicite et fait acte de candidature, auprès de son Coordonnateur Régional avec l'aval et le soutien de la Société Canine Régionale pour l'organisation d'une finale nationale, s'engage à respecter le présent cahier des charges.

LIEU DE LA FINALE:

Celle-ci devra se dérouler dans un cadre agréable permettant un accès facile pour les concurrents et le public.

Type :

- Stade, espaces verts (terrain plat) ou toute autre structure permettant l'implantation d'un ring d'évolution d'une surface de 2500m² environ

Nature du sol : Herbeux.

Accueil :

- **La décoration générale :** Sur tout le site et les espaces d'évolution, elle sera faite à l'aide des banderoles. Pour ce faire le comité d'organisation doit prendre contact avec les Responsables des « Grands Evénement et Communication ».

- Ces banderoles seront expédiées sous la responsabilité du GT « Grands Evénement et Communication ». Seules ces banderoles seront admises sur le site de la manifestation. Il sera permis la mise en place de bâches publicitaires ornant les stands commerciaux.

- Badge nominatif (Nom et fonction) pour l'organisation et les officiels
- Accès gratuit pour les concurrents et les accompagnateurs
- Parking VL et camping-cars en nombre suffisant
- Respect des consignes de sécurité
- Réalisation d'un fléchage directionnel facilitant l'accès à la manifestation
- Prévision d'ombre et de points d'eau fraîche pour rafraîchir les chiens
- Respect des directives des Services Vétérinaires pour le déroulement de la manifestation
- Présence d'un Service Vétérinaire pendant le déroulement de la manifestation ou numéro d'urgence
- Présence de personnels chargés de la propreté du site pendant la manifestation
- Présence de poubelles en nombre suffisant et distribution de ramasses crottes aux concurrents
- Présence obligatoire sur le site de sanitaires en nombre suffisant, conformément à la réglementation.

Date des finales

Calendrier conventionnel

- Septembre: Grand prix de France CHIEN d'ATTELAGE de la Société Centrale Canine ;

STRUCTURES D'ORGANISATION DE LA FINALE:

2.1 – JURY : - Le choix du jury est effectué par la C.N.E.A.C. sur proposition du G.T. qui le communiquera au comité d'organisation. Le nombre de juges sera défini en fonction du nombre de participants (30 à 35 maximum concurrents par Juge).

- Une salle ou un emplacement calme doit être mis à disposition le vendredi en fin de journée pour permettre de contrôler le timing des épreuves, les consignes et le matériel à remettre aux Commissaires de Régularité et d'Obstacles.

Règlement

Le règlement en vigueur est celui de la discipline validé par le Comité de la CNEAC

Participants

Ils sont sélectionnés sur dossier en fonction de:

- l'obtention du diplôme de BREVET d'Attelage
- de la participation à 1 concours en dehors de leur Canine Régionale
- le nombre de points obtenus sur les concours permettra de sélectionner les concurrents en cas d'inscriptions trop nombreuses.
- La période de référence prise en compte pour les concours sera de GPF à GPF
- Le Comité d'organisation de la finale recevra du Responsable du Groupe de Travail le listing des sélectionnés au minimum 3 semaines avant la date de la finale.

Rappel

Les compétiteurs remplissant les conditions de participation

- *Se sont acquittés d'un droit d'engagement de 20€, le chèque sera établi à l'ordre de la Société Centrale Canine*
- *Ont signé l'acceptation de sélection*

INFRASTRUCTURES:

- Barrières en nombre suffisant pour délimiter les rings
- 1 bureau ou salle à proximité immédiate du ring d'obstacles pour l'informatique
- 1 Salle ou chapiteau Restauration
- Tables et chaises en nombre suffisant

Le Ring d'Obstacles

Celui-ci avec une superficie de 2500 m² environ doit se trouver sur un terrain plat, avec entrée et sortie distinctes ou non. Il doit être clôturé avec des barrières de sécurité et des banderoles aux marques de la Société Centrale Canine.

Le parcours d'obstacles pourra être construit avec des piquets plantés en terre, mais d'une bonne rigidité permettant la pose de rubalise tendues sur 2 niveaux sans provoquer de déformation de l'ensemble dans les courbes ou lignes droites. La construction avec des piquets bois fixes sera appréciée lors du choix du site.

Un ring supplémentaire de petite dimension peut être installé dans un emplacement ne gênant pas le déroulement de la manifestation. Sur cet emplacement seront disposés 2 ou 3 obstacles permettant l'échauffement des chiens.

Le Parcours d'Attelage:

Chaque parcours comprendra au minimum :

- 10 Obstacles obligatoires implantés
- 1 Panneau de Départ
- 1 Devers
- 1 Slalom de 10 piquets
- 1 Tunnel de 6m au minimum
- 1 Rétréci
- 1 Bascule
- 1 Virage simple
- 1 portique
- 1 Pédiluve
- 1 Pas latéral
- 1 Absence avec cache
- 1 Panneau d'arrivée et + 5 Obstacles au choix de l'Examineur (cf. règlement)

Un plan du terrain et des 10 obstacles obligatoires pré implantés sera remis à l'Examineur 1 mois avant l'épreuve.

La Régularité

Le parcours de Régularité, situé en domaine public ou privé, doit être accessible en une vingtaine de minutes à partir du Club.

Le parking situé dans la zone de départ de l'épreuve, doit pouvoir accueillir une quarantaine de véhicules et disposer de zones ombragées. Un point d'eau sera prévu dans l'aire de départ-Arrivée.

Le parcours de régularité doit être de 20 minutes à 30 minutes environ en fonction de la difficulté du terrain et des conditions climatiques.

A mi-parcours, il faudra choisir un emplacement pour que les chiens se reposent et se désaltèrent pendant un arrêt obligatoire de 30 secondes. Cet arrêt est supervisé par un commissaire.

Le Comité d'Organisation présentera l'ensemble du parcours et des contraintes de cette épreuve à l'Examineur.

Les déclarations officielles et autorisations de passage devront être obtenues pour l'épreuve de Régularité.

L'Harmonie

Le thème retenu est obligatoirement un thème qui doit être basé sur le principe suivant "chien auxiliaire de l'homme" et faire référence au passé historique.

Le jury sera composé des officiels cynophiles et notabilités locales.

RESSOURCES HUMAINES:

Le Responsable du Comité d'organisation assurera avec son équipe:

Accueil, Restauration, Parking, Propreté Site, Dossards, Licénces, Alimentation électrique, Buvette et Restauration (*)

* La restauration et la ou les buvettes sont à prévoir sur place pour les participants et les visiteurs. Les tarifs pratiqués devront être raisonnables et supportables pour tous les participants. La buvette et la restauration doivent rester des lieux de rencontres et d'échanges privilégiés et conviviaux. Des tables, chaises ou bancs seront mis à disposition des consommateurs. Ils doivent contribuer à la convivialité de l'organisation.

L'équipe de terrain

Epreuve d'Obstacles:

- 1 Commissaire aux concurrents (Entrée – Sortie),
- 1 Personne pour la maintenance des obstacles implantés,
- 1 Secrétaire au juge sur le ring.

Epreuve de Régularité:

- 2 personnes pour le chronométrage (Départ – Arrivée).
- 1 Commissaire pour l'appel des concurrents
- 6 Commissaires minimum

Secrétariat et Résultats informatisés

- Le secrétariat sera assuré par l'Examineur et sa Secrétaire
- Feuille nominative des concurrents pour la saisie sur le terrain.
- Un local équipé de prises de courant, de tables et chaises, à proximité immédiate des terrains

Tableaux d’Affichage

- Ordre de passage des concurrents
- Résultats (L’affichage des résultats sera effectué après chacune des épreuves de

Régularité et Obstacles pour permettre aux concurrents la vérification de l'épreuve.
Il en sera de même pour les résultats cumulés de la finale.

Sonorisation

- Eventuellement une sonorisation permettant de commenter l'épreuve d'Harmonie et de la remise des prix

Dossards

- Le personnel est présent le samedi pour la remise des dossards. Chaque concurrent devra posséder un dossard ou brassard avec affichage du numéro (Dossards n° 1 à 35).

REMISE DES PRIX:

- La dotation en récompenses, prise en charge par la CNEAC, se fera sous la responsabilité du responsable des juges pour les 3 premiers de chaque catégorie (Obstacles, Régularité, Harmonie et Classement général)
- Un cadeau souvenir pour chaque participant identifié au GPF Attelage. Celui-ci sera remis lors de la récupération des dossards

ANNONCE DU GPF:

- Presse locale, régionale et spécialisée
- Affichage sur le Site Internet : <http://magazinecneac.fr/>

Le comité d'organisation du GPF fera parvenir aux C.T.R et au responsable du site de la CNEAC un mois avant la date, le plan d'accès à la finale, la liste des hôtels et terrains de camping. Il précisera l'heure de la remise des dossards et toutes indications utiles, afin d'informer les sélectionnés

ORGANISATION DE LA FINALE:

Le comité d'organisation effectue la recherche des partenaires locaux dans le respect des accords pris avec le partenaire principal. Il peut démarcher : les artisans du terroir, les industriels et tout commerce qui apporterait par sa présence une animation et une aura supplémentaire à la manifestation.

- Réalise le catalogue de la manifestation. Il peut vendre les espaces publicitaires du catalogue. Le bon à tirer de la couverture du catalogue avant toute impression sera soumis à la C.N.E.A.C.
- Le catalogue devra comporter le mot:
du Président de la S.C.C.,
du Président de la Société Canine Régionale accueillante,
du Président de la C.N.E.A.C.,
du Président du Comité d'Organisation
et éventuellement des élus de la ville accueillant la manifestation.
- Les renseignements concernant le site de la C.N.E.A.C., le site de la C.U.N. et de la S.C.C seront insérés sur le catalogue, de même que la liste des participants avec indication du nom du chien, de son affixe, du nom du conducteur, de son club et de sa régionale d'appartenance.

INVITATIONS:

- Le Comité d'Organisation expédiera les invitations auprès de tous les Officiels (membres CNEAC, notables régionaux, jury et Groupe Grands Evénements)
Il adressera les invitations 2 semaines avant la finale, au Jury, aux officiels cynophiles, aux élus locaux, aux membres de la CNEAC, ces documents devront comporter :
 - Un plan précis d'accès au site
 - Les coordonnées, adresse, téléphone de l'hôtel où les chambres sont réservées.
 - Les horaires de la finale.

- Les coordonnées téléphoniques des responsables et tous les renseignements jugés utiles par l'organisateur.

Les officiels cynophiles

- Le Président de la CNEAC.
- Le Président de la Sté Canine Régionale organisatrice.
- Le délégué de la CNEAC auprès du comité d'organisation. (le responsable du GT concerné).
- Le secrétaire général de la CNEAC.
- Et les membres de la commission CNEAC.

Les engagements

- En cas d'indisponibilité du site initial, le Comité d'Organisation trouvera un autre site à proximité et à la même date
- Faire figurer sur tout document, affiches, invitations, et tout matériel et supports visuels de communication, banderoles, T-shirt, etc. Le nom de la finale.
- Le sigle de la S.C.C. et la mention en toutes lettres de Société Centrale Canine devront occuper une place **prioritaire et prépondérante** en entrée de site, sur et autour du ou des terrains, y compris pour les podiums et sur tout matériel visuel ou d'impression.
- Présenter à la C.N.E.A.C. un bon à tirer.
- **Les calicots SCC et Maison du Chien doivent être demandé à la responsable des « Grands Evénements et Communication ».**
- Prévoir une décoration par l'apport et la disposition de fleurs, plantes, et tout matériel de décoration.
- Le partenaire principal sera sollicité par la CNEAC qui établira avec lui les modalités de sa participation. Ces modalités seront expédiées aux organisateurs pour prise de contact avec le partenaire et prise en compte.

Le programme

- Éditer un programme qui comprendra :
- Le déroulement de la manifestation (Régularité, Obstacles et Harmonie).
- Les logos de la SCC, de la CNEAC et de la régionale accueillante devront figurer obligatoirement sur la première de couverture.
- La quatrième de couverture sera réservée au partenaire principal.
- La liste du Jury.
- La liste des concurrents (fichier fourni par le responsable informatique de la CNEAC).
- Les mots du Président de la SCC, de la CNEAC, du Président de la Canine accueillante, des élus locaux.
- Seront mentionnées les coordonnées des sites de la SCC et la CNEAC
- La liste ou les publicités des partenaires, sponsors et donateurs.

ACCUEIL des OFFICIELS

La Réservation hôtelière sera le plus proche de l'événement, pour le staff administratif qui comprend :

- Les membres de la C.N.E.A.C.,
- Le responsable du Groupe de Travail Attelage,
- Les membres du jury (juges désignés par la C.N.E.A.C.),
- Les membres de l'équipe « Grands Evénements de la CNEAC ».

Le Comité d'Organisation organisera l'hébergement et la restauration des officiels Cynophiles de la veille jusqu'au lendemain matin de la manifestation.

Nota 1 : Seuls les frais de déplacements, d'hébergement et de restauration du Président de la CNEAC et du délégué CNEAC organisation seront pris en charge par l'organisation.

Pour les autres membres de la commission les frais d'hôtellerie et de restauration seront remboursés aux organisateurs par la CNEAC, sur présentation d'une facture à l'ordre de la Société Central Canine.

Nota 2 :

Hébergement restauration : Les organisateurs prévoient les réservations hôtelières et la restauration de tous les membres de la CNEAC présents et de tous les membres du groupe de travail « Grands événements et communication de la CNEAC ».

Pour la restauration, l'organisateur présentera une facture globale à la SCC/CNEAC le plus tôt possible après la manifestation. Cette note sera acquittée par la SCC/CNEAC dans les plus brefs délais.

Nota 3 : Les journalistes de la presse cynophile doivent être contactés par les organisateurs qui pourront, s'ils le souhaitent pourvoir à leur restauration.

Prendre contact avec les officiels susceptibles de faire le déplacement en camping car.

10 Les LITIGES

Ils seront réglés par le Président C.N.E.A.C. et le Délégué désigné par elle.

" Lu et approuvé, le à"
La **C.N.E.A.C.** : **Le Président du Comité d'Organisation:**
Nom et signature nom et signature

3.7 GROUPE DE TRAVAIL CROSS CANIN

Compte-rendu et propositions du groupe en date du 20 septembre 2012.

Composition du groupe : MM. Alain VELAY (Responsable du groupe) , Catherine OBEUF, Roger LALLEMAND, Jérôme PUIG, membres.

- 1- Liste des Directeurs de Course
- 2- Modifications règlement Cross-Canin
- 3- Modifications Cahier des Charges GPF
- 4- Modifications Convention GPF Cross Canin
- 5- Divers

Liste des Directeurs de Course

Afin de réactualiser la liste, contact a été pris avec les personnes qui n'ont pas d'activité ni de jugement sur la discipline.

A ce jour reste 15 Directeurs de course sur 10 Régionale

CENTRE : Roger LALLEMAND - Sylvie ROBERT

CHAMPAGNE-ARDENNES :

Jean-Claude LEJOSNE

DORDOGNE : Gérard FAYE

FRANCHE-COMTE : Didier TIMMERMANS

LANG. ROUSSILLON : Jean-Pierre GARCIA - Michèle GARCIA - Philippe ESPIRITUSANTO

MIDI CÔTE-D'AZUR : Jacques DAYAN

POITOU-CHARENTES : Guy MEUNIER

RHÔNE-ALPES : Alain VELAY - Claude BORGEY - Joël BROCH - Nathalie ROSSIGNOL

ST HUBERT DU NORD : Catherine OBEUF

MODIFICATIONS REGLEMENT CROSS-CANIN

Article 1 : ajout « chiens catégorisés »

Article 3 : Précisions sur le changement de catégorie pour les jeunes ayant 14 ans afin d'être en adéquation avec les autres disciplines (Agility)

Article 7 : L'équipement

Article 10 : Les Licences

Article 13 : Handi

Règlement CROSS-CANIN SCC : Cross-Canin, Cani-VTT, Cani-marche

Règles de participation à un cross canin et disciplines connexes

Article 1 : Les chiens

Sont admis à participer, tous les chiens, sans distinction de race, avec ou sans pedigree : - âgés de 12 mois au moins le jour de l'épreuve pour le Cross-canin,

- âgés de 18 mois au moins le jour de l'épreuve pour le cani-VTT.

Toutefois Les chiens âgés de 10 à 12 mois sont autorisés à participer à une seule course dans les catégories enfants (sous réserve d'un refus du vétérinaire chargé du contrôle).

Les chiens catégorisés (2^{ème} Catégorie uniquement) peuvent participer sous réserve qu'ils respectent les préconisations légales. Le port d'une muselière adapté à l'effort et permettant au chien de boire et de ventiler normalement sera autorisé.

Les chiens devront être obligatoirement identifiés et vaccinés conformément aux directives des Directions Départementales de la Protection des Populations (DDPP).

Sous contrôle vétérinaire le jour de l'épreuve, ne seront pas admis à participer :

Les chiens ou chiennes malades ou affaiblis.

Les chiennes gestantes ou allaitantes.

Les chiens ou chiennes handicapés.

Un même chien ne pourra faire :

Qu'une seule course dans une catégorie adulte (junior et sénior),

Ou une course dans une catégorie adulte + une course dans une catégorie enfant,

Ou deux courses en catégorie enfant.

Un chien inscrit à une course mais victime d'un accident ou incident pourra être remplacé à condition que le substitut corresponde aux règles édictées dans les paragraphes ci-dessus (contrôle vétérinaire et âge de l'animal).

Les chiennes en chaleur pourront participer à l'épreuve à condition qu'elles partent après tous les autres concurrents pour les départs contre la montre, et en départ différé pour les départs en ligne (derrière le peloton). Il est recommandé aux propriétaires de faire usage d'un produit masquant les odeurs.

Article 2 : Les concurrents

La pratique du sport canin unissant un seul chien et un humain dans un même effort athlétique est ouverte à toute personne, sans distinction de nationalité, ayant l'aptitude à l'effort physique. L'âge minimum requis est de 7 ans au jour de l'épreuve.

Dans la catégorie CROSS-CANIN ENFANT (CE), la participation ne pourra être autorisée qu'aux conditions suivantes :

Si le rapport entre la morphologie de l'enfant et la puissance du chien n'est pas compatible (contrôle Direction course), l'enfant devra courir accompagné d'un adulte.

Ce dernier devra être relié au chien par une longe de sécurité permettant de contrôler à tout instant la puissance de l'animal. Cependant s'agissant de la course de l'enfant, l'adulte devra se placer en permanence en retrait ou à côté de l'enfant.

Les propriétaires de chiens

Est considéré comme étant le légitime propriétaire d'un chien, celui ou celle dont le nom figure à ce titre sur la carte d'identification (Réf. CERFA n° 50-4447 émanant du Ministère de l'agriculture et selon les directives du décret n° 91-823 du 28/8/91 contrôlée et gérée par la Société Centrale Canine).

Le propriétaire est donc tenu de faire en sorte que l'animal lui appartenant soit en conformité avec la législation en vigueur, en fonction de sa catégorie, et d'être en mesure de le justifier.

Le compétiteur est pénalement responsable des dommages occasionnés par l'animal, même si celui-ci ne lui appartient pas (article 1385 du code civil).

Il est conseillé aux propriétaires de s'assurer qu'ils sont bien couverts par une assurance responsabilité civile pour les dommages que pourrait commettre leur chien.

Tout accident survenu à l'occasion de la course fera l'objet d'un compte-rendu détaillé dans les 24h00, par le sinistré et de la part du directeur de course, ou, à défaut de l'organisateur, auprès du secrétaire de la C.N.E.A.C. à l'aide de l'imprimé de déclaration de sinistre (imprimé téléchargeable sur cnea.net). Dès réception, le secrétariat de la CNEAC transmettra le dossier complet à la compagnie d'Assurance.

Article 3 : Les catégories

La catégorie est déterminée par l'âge du concurrent au 1er janvier de l'année.

Les Espoirs (CE2) peuvent rester dans la catégorie jusqu'à la fin de l'année de leur 14 ans.

Le Cross-canin de la SCC :

ENFANTS Catégorie Poussins (7 à 10 ans)

Cross-Canin Enfant Fille 1 - CEF1

Cross-Canin Enfant Garçon 1 - CEG1

ENFANTS Catégorie Benjamins (11 à -14 ans)

Cross-Canin Enfant Fille 2 - CEF2

Cross-Canin Enfant Garçon 2 - CEG2

Catégorie JUNIORS (15 à 17 ans)

Cross-Canin Femme Junior - CFJ

Cross-Canin Homme Junior – CHJ

ADULTES Catégorie Seniors (18 à 39 ans)

Cross-Canin Femme Senior - CFS

Cross-Canin Homme Senior - CHS

ADULTES Catégorie Vétérans 1 (40 à 49 ans)

Cross-Canin Femme Vétérans - CFV1

Cross-Canin Homme Vétérans – CHV1

ADULTES Catégorie Vétérans 2 (+ 50 ans)

Cross-Canin Femme Vétérans - CFV2

Cross-Canin Homme Vétérans - CHV2

Les deux catégories vétérans peuvent fusionner.

Le CANI-VTT de la SCC

Discipline ayant comme spécificité, l'union d'un seul chien et d'un cycliste, reliés entre eux de façon bien définie, effectuant ensemble le même effort physique sur le parcours.

Elle se décompose en catégories suivantes :

Catégorie JUNIORS (15 à 17 ans)

VTT Femme Junior – VFJ

VTT Homme Junior - VHJ

ADULTES Catégorie Seniors (18 à 39 ans)

VTT Femme Senior - VFS

VTT Homme Senior - VHS

ADULTES Catégorie Vétérans (+ 50 ans)

VTT Femme Vétérans – VFV

VTT Homme Vétérans - VHV

Le CANI-MARCHE de la SCC.

Cette discipline consiste à marcher avec son chien sur le parcours défini à allure libre, lente ou rapide.

Article 4 : Les distances

Elles varient entre 1, 5 et 9 kilomètres selon les catégories (distances conseillées).

L'organisateur peut adapter les distances en fonction des conditions météorologiques du jour. Il devra en informer les concurrents et notifier ces dispositions sur les feuilles de classement.

DISTANCE PAR CATEGORIE

| Cross-Canin enfant Poussins | Cross-Canin enfant Benjamins | Cross-Canin Juniors et adultes | CaniVTT Juniors et adultes |
|--------------------------------|---------------------------------|-----------------------------------|-------------------------------|
| 1,5 km maximum | 2 à 3,5 km | 4 à 9 km | 4 à 9 km |

Article 5 : La TEMPÉRATURE

Ce critère étant un point important, il est primordial de respecter encore plus scrupuleusement l'allure de l'animal et de s'adapter à son rythme. Ne jamais omettre de le laisser se désaltérer sur les points d'eau, et de le mouiller pour le rafraîchir.

La configuration du paysage (relief, parcours boisé ou aride), les conditions climatiques (pluie, vent) sont des critères qui permettent de rallonger ou de raccourcir un parcours.

Selon la température le jour de la course, l'organisateur est autorisé à adapter la distance parcourue.

Pour les températures supérieures à 20°C, il est nécessaire de prendre toutes les précautions d'usage:

Point d'eau à mi-parcours,

Possibilité de placer une douchette ou un grand bac pour rafraîchir les chiens,

Programmer la course tôt le matin ou tard le soir, les organisateurs pouvant innover en créant des courses en semi nocturne ou en nocturne.

Article 6 : Le COMPORTEMENT

Tout participant s'engage à respecter la chartre de déontologie de la discipline (téléchargeable sur le site cnea.net).

Le respect de l'animal

Les chiens seront mis à l'honneur :

Les chiens titrés seront présents aux remises des prix, sous réserve de l'acceptation de l'organisateur et à condition que l'environnement s'y prête.

Ils seront nommés au même titre que les conducteurs et récompensés

Article 7 : L'équipement

SONT INTERDITS :

Pour le chien : le collier étrangleur, le collier à griffes, le collier électrique, la laisse à enrouleur ou tout autre moyen de maltraitance.

Pour le coureur l'usage de chaussures munies de pointes est STRICTEMENT INTERDIT, en toutes circonstances.

Matériel pour la pratique du Cross-Canin de la SCC

OBLIGATOIRE :

Laisse ou longe, extensible de 2,50 mètres maximum.

Pour le chien, port d'un harnais avec attache arrière dans la ligne du corps.

PRECONISE :

Pour le maître : ceinture sous-cutale ou cuissard avec ceinture intégrée ou ceinture abdominale.

Matériel pour la pratique du Cani-VTT de la SCC

OBLIGATOIRE

Casque

Gants de cycliste

Laisse ou longe extensible de 2.50 mètres maximum

Pour le chien, port d'un harnais avec attache arrière dans la ligne du corps.

VTT en bon état de fonctionnement équipé d'une attache de VTT de traction fixée à l'avant du cadre de façon à ne pas gêner la conduite.

Les débutants

Pour les personnes s'initiant au Cross-canin, pour leur première course, la laisse et le collier classique sont tolérés.

Article 8 : JUGEMENT DEPART / ARRIVEE

Avant le départ, le chien et le maître se trouvent derrière la ligne.

Pour le départ, la référence du déclenchement du chronométrage sera le signal du Directeur de course.

A l'arrivée, l'arrêt du chronomètre se fera au franchissement de la ligne par le chien.

Article 9 : Les pénalités

En Cross-Canin

Le chien devra être en permanence devant le coureur, la limite maximale autorisée par le coureur est la hauteur des épaules de l'animal.

Il est **STRICTEMENT INTERDIT** de tirer le chien, sauf pour le remettre dans le sens de la course, changement de direction, dérobade, inattention due à l'environnement.

SANCTION A : interdiction de tirer le chien et/ou empêcher le chien de se désaltérer et/ou refus de se laisser dépasser :

- 1 minute à la première infraction
- Exclusion à la deuxième infraction

0

SANCTION B : interdiction de courir devant le chien :

- Une remontrance à la première observation
- 1 minute par observation supplémentaire à partir de la deuxième

SANCTION C : violence envers le chien ou un concurrent et/ou non respect du parcours de façon volontaire :

- Disqualification

SANCTION D : détacher son chien et/ou reconnaissance du parcours avec le chien :

- 1 minute à la première infraction

Tout cas non prévu sera laissé à l'appréciation du Directeur de course.

Les pénalités sont cumulables.

En CANI-VTT

Les sanctions sont identiques à celles de la discipline Cross-canin.

Par mesure de sécurité tout cycliste se verra refuser le départ pour l'absence du port du casque et des gants.

NOTA :

Le cycliste devra fournir un effort régulier et permanent afin de ne pas être constamment tiré par le chien.

SANCTION E : le cycliste se laisse manifestement tirer par le chien :

- Une minute (pour être certifiée, cette observation devra faire l'objet de plusieurs remarques).

Les pénalités sont cumulables.

GENERALITES POUR CES DEUX DISCIPLINES :

Tout coureur ou cycliste peut demander, au concurrent qui le précède, le passage en exprimant le souhait à haute et intelligible voix (mot " PISTE "). Le concurrent dépassé ne pourra s'y opposer. Ce refus peut entraîner une disqualification pure et simple.

Il est interdit à une tierce personne de courir à côté ou devant le "couple" afin de motiver l'animal. Même interdiction avec un cycle ou un engin motorisé, sous peine de disqualification.

Tout concurrent se présentant sur la ligne de départ sans dossard ne sera pas autorisé à prendre le départ.

Les coureurs pourront reconnaître le parcours avant le départ des épreuves SANS LE CHIEN sous peine d'application du barème des sanctions D.

En CANI-MARCHE

Cette discipline pratiquée dans le même respect du chien que pour le Cross-canin ou le Cani-VTT ne peut être aussi restrictive que les précédentes. Mais s'agissant de marche à pied, il est interdit de courir.

Article 10 : Les LICENCES

Les licences S.C.C. (C.N.E.A.C.) sont délivrées aux adhérents d'un club d'utilisation : la demande de licence est téléchargeable sur le site : (www.magazinecneac.fr) à la page CTR.

Les adhérents d'un club d'utilisation participeront aux courses organisées par la S.C.C. avec la licence « Cross-canin» délivrée par la C.N.E.A.C. qui est leur organisme de tutelle.

La réciprocité d'acceptation des licences d'autres Fédérations est souhaitée.

LICENCE A LA JOURNEE

Cette licence est délivrée ponctuellement afin de permettre à des personnes non-licenciées de participer à des épreuves. Il est toutes fois maintenu la réciprocité d'acceptation des licences et d'attribution de titres sur les courses. (Pour les coureurs licenciés dans d'autres Fédérations.)

Il est souhaitable de favoriser le réciprocité.

Pour pouvoir organiser des courses, et permettre à des non licenciés de découvrir ce sport nature, le club d'utilisation organisateur de course pourra délivrer une licence à la journée.

Pour le mode de gestion de la licence à la journée l'imprimé est téléchargeable sur le site de la C.N.E.A.C. avec les modalités de gestion.

Le club organisateur devra tenir à la disposition du Directeur de course un listing avec les noms et les adresses des licenciés à la journée.

Le Club organisateur adressera au secrétariat de la C.N.E.A.C. :

Le listing des licenciés à la journée

Le montant des licences à la journée délivré.

Le résultat des courses qui devra comporter les numéros de licences,

Les noms des licenciés, et toutes indications utiles.

Les licenciés à la journée participent uniquement aux courses de la journée et seront classés.

Le Groupe de Travail Cross-canin sera destinataire en copie des résultats et du rapport de course.

Article 11 : DROIT A L'IMAGE

Tout participant renonce expressément à se prévaloir du droit à l'image durant toute la manifestation, comme il renonce à tout recours à l'encontre de l'organisateur et de ses partenaires agréés pour l'utilisation faite de son image.

Article 12 : CATEGORIE HANDI

La discipline cross canin (Cross, Marche et VTT) est accessible aux licenciés Handi, quelque soit leur classe, selon le règlement.

Cependant, les tracés pouvant être très différents selon le lieu de la course, le licencié Handi devra prendre contact avec les organisateurs. Cela permettra de prévoir avec le directeur de course les adaptations possibles en fonction de la technicité de la piste et des aptitudes physiques des concurrents Handi.

Les tracés et les distances pourront, à l'appréciation du directeur de course, différer de ceux des catégories définis au règlement.

Les organisateurs pourront prévoir une aide pour les passages difficiles à la demande du concurrent Handi.

Pour les classes 1 et 2 l'attache de traction devra être fixé à l'avant du fauteuil dans l'axe de celui-ci de façon à ne pas gêner la conduite.

Pour les compétiteurs en vélo adapté, les règles prévues pour les VTT et les fauteuils sont applicables.

Les licences à la journée seront accessibles en cas de demande, sur présentation d'une carte européenne de stationnement ou d'une carte d'invalidité.

Modifications Cahier des Charges GPF

CAHIER DES CHARGES D'ORGANISATION de la finale **Grand Prix de France de CROSS-CANIN de la SCC**

Il est établi par le GTCC dans le but essentiel d'aider le comité d'organisation à mettre sur pied dans les meilleures conditions cette manifestation.

Le club qui sollicite et fait acte de candidature, auprès de son CTR avec l'aval et le soutien de la Société Canine Régionale pour l'organisation d'une finale nationale, s'engage à respecter le présent cahier des charges.

La Société Canine Régionale qui demande ou accepte l'organisation d'une finale nationale se doit de donner au comité d'organisation ad hoc les moyens de réussir pleinement la manifestation.

Lieu de la finale :

Celle-ci devra se dérouler dans un cadre agréable permettant un accès facile pour les concurrents et le public. Le comité d'organisation veillera à avoir le matériel et le personnel nécessaire conformément aux prescriptions du présent cahier des charges.

Il veillera particulièrement :

- A la nature du sol sur lequel se déroulera la course.
- La présence de tribunes pour les concurrents et le public est souhaitable notamment sur la ligne d'arrivée et/ou de départ.
- Accès gratuit pour les concurrents et les accompagnateurs,
- Parkings permettant le stationnement de VL et camping-cars
- Parking Officiel avec emplacement VL et camping car
- A effectuer un fléchage directionnel facilitant l'accès à la manifestation.
- Possibilités d'ombrage et points d'eau fraîche pour les chiens,
- Respecter les directives de la Direction Départementale de la Protection des Populations pour le déroulement de la manifestation.
- A prévoir un poste de secours (Pompiers ou secouristes),
- Délimiter une zone strictement réservée aux coureurs à la fois sur le Départ et l'Arrivée.
- La présence d'un service vétérinaire pendant le déroulement de la manifestation ou numéro d'urgence
- A la propreté du site pendant la manifestation avec présence de poubelles en nombre suffisant et distribution de ramasses crottes aux concurrents.
- Présence de personnels chargés de la propreté du site pendant la manifestation

- Que le site dispose de sanitaires conformément à la réglementation et en nombre suffisant.
- De disposer d'un podium aux couleurs de la S.C.C. pour la remise des prix.
- Le sigle de la S.C.C. et le nom en toutes lettres de : Société Centrale Canine, le sigle de la Société Canine Régionale, doivent apparaître prioritairement et occuper une place prépondérante sur tout document, visuels, podiums, bordures de terrains, fléchages, dossards ou brassards, tee-shirt et sur tous les supports d'annonce ou de clôture de la manifestation.

Le Jury :

Le choix du jury est effectué par la C.N.E.A.C. sur proposition du G.T. qui le communiquera au comité d'organisation.

Le Comité d'organisation mettra à disposition du jury le personnel nécessaire au traçage, au bon déroulement de la course ainsi qu'au secrétariat de l'épreuve.

Participants.

- Pour participer au GPF CC il faut être en possession d'une licence valide.
- Les licenciés des autres Fédérations seront acceptés sur la Finale.
- Il pourra être délivré des licences CNEAC à la journée dans les conditions habituelles.

Règlement :

Le règlement en vigueur est celui de la discipline validé par le Comité de la SCC.

Secrétariat et Site Internet

Le secrétariat sera assuré par l'équipe d'organisation.

Un local équipé de prises de courant, de tables et chaises, à proximité immédiate des terrains.

Il est souhaitable de disposer d'une ligne ADSL haut débit pour une retransmission en direct ou léger différé.

Pour tous renseignements prendre contact avec le responsable du Groupe Grands Événements et communication.

Tableaux d'Affichage

Ordre de départ

Résultats (L'affichage des résultats sera effectué après chaque épreuve pour permettre aux concurrents la vérification de l'épreuve).

Sonorisation

Le terrain doit être équipé d'une sonorisation performante permettant d'effectuer les annonces et informations nécessaires au bon déroulement de la manifestation, l'animation pendant les épreuves et la remise des prix.

L'ensemble sonorisation devra comprendre, au minimum, 1 micro fixe et 2 micros HF ainsi qu'un lecteur de CD.

Récompenses

La CNEAC : L'achat des récompenses peut être proposée par le Délégué CNEAC (responsable du GT Cross Canin qui fera une proposition chiffré en accord avec la responsable Grands Événements et Communication) elle récompensera les 3 premiers de chaque catégorie.

Le comité d'organisation : Un cadeau souvenir sera prévu pour chaque participant identifié au GPF Cross-canin de la SCC.

Annnonce de la finale :

Celle-ci sera réalisée par le comité d'organisation: Presse locale, régionale, spécialisée, par affichage, par la radio et la télévision, les sites de la discipline français et étrangers.

Et en priorité sur le Site Internet : www.cnea.net par la C.N.E.A.C. à partir des informations fournies par le comité d'organisation.

Le comité d'organisation :

· Effectue la recherche des partenaires locaux dans le respect des accords pris avec le partenaire principal. Il peut démarcher : les artisans du terroir, les industriels, et tout commerce qui apporterait par sa présence une animation et un aura supplémentaire à la manifestation.

Proposer toutes animations en rapport avec la discipline après accord de la Commission CNEAC.

- Insérer sur tous supports une silhouette humaine qui accompagne le chien.

· Réalise le catalogue de la manifestation. Il peut vendre les espaces publicitaires du catalogue. Le bon à tirer du catalogue avant tout impression sera soumis à la C.N.E.A.C. Le catalogue devra comporter le mot du Président de la S.C.C., du Président de la Société Canine Régionale accueillante, du Président de la C.N.E.A.C. la liste des participants classés par Catégorie avec indication du nom du chien, du conducteur, de son club et de sa régionale d'appartenance.

· Expédiera les invitations auprès des Officiels, du Conseil Municipal, du Conseil Général, de la Société Canine régionale, C.N.E.A.C. etc....

· S'engage à faire figurer sur tout document, affiches, invitations, et tout matériel et visuels de communication, banderoles, T-shirt, etc...le terme « Grand Prix de France de Cross-canin de la Société Centrale Canine ». Ainsi que les sigles de la S.C.C. et la mention en toutes lettres de Société Centrale Canine qui devront occuper une place prioritaire et prépondérante en entrée de site, sur le parcours y compris pour les podiums et sur tout matériel visuel ou d'impression.

Il faut impérativement présenter à la C.N.E.A.C. un bon à tirer.

Budget de fonctionnement :

Le comité d'organisation ouvrira un compte bancaire sur place. Toutes les opérations d'encaissements et de paiement seront faites sur ce compte. Il sera clôturé à la fin de la manifestation.

Un budget prévisionnel sera présenté pour validation à la C.N.E.A.C. 6 mois avant la manifestation.

Le budget définitif de clôture sera présenté à la C.N.E.A.C. un mois après la fin de la manifestation.

La C.N.E.A.C. attribuera une subvention de 2000€ à l'organisateur après réception du RIB et du budget prévisionnel.

Les excédants issus du compte de clôture resteront acquis à l'organisateur.

Les litiges :

Ils seront réglés par le Président C.N.E.A.C. et le délégué désigné par le Comité d'organisation.

MODIFICATIONS CONVENTION GPF CROSS CANIN

CONVENTION D'ORGANISATION ET DE GESTION D'UNE FINALE DE CROSS-CANIN DE LA S.C.C. Année :

Cette convention est établie pour fixer les règles entre la C.N.E.A.C. responsable administratif de la S.C.C. et la Société Canine de :

Responsable technique de la finale.
La Canine Régionale confie l'organisation au club :

A - CONDITIONS GENERALES :

1 - Introduction :

La présente « convention », destinée à l'organisation des grandes manifestations gérées par la Commission Nationale d'Education et d'Activités Cynophiles et sous la responsabilité de la Société Canine Régionale organisatrice, a pour objectif de répondre à un besoin d'informations administratives et techniques. Les différentes modalités proposées visent essentiellement à améliorer la gestion de l'ensemble de cet événement cynophile. Ce document peut évoluer en

fonction de l'actualité de chaque discipline. La CNEAC a nommé comme représentant CNEAC/Comité d'Organisation, pour chaque discipline le responsable du Groupe de Travail National concerné par la discipline. Il est à la disposition des organisateurs et peut les aider dans tous rouages de l'organisation des finales. Sa mission est de les accompagner dans leurs démarches.

2 - Candidature :

Première étape :

Nos différentes finales sont organisées par des canines régionales affiliées à la S.C.C. ou par un ou des clubs mandatés par la régionale.

Les organisateurs envoient la demande officielle, signée par le Président de la Société Canine Régionale, avec les indications sur le site proposé, au responsable du Groupe de Travail concerné et au Président de la CNEAC, pour avis de la Commission.

Sur cette demande, la Société Canine Régionale ou le club mandaté, précise la composition du « Comité d'organisation » et joint un bilan prévisionnel et un RIB où sera virée la subvention d'organisation de 2 000 €.

L'avis favorable est soumis à l'approbation de la CNEAC. Il est adressé par courrier au Président du Comité d'organisation. Le nom du délégué CNEAC/Organisation y sera mentionné.

Deuxième étape :

- Le comité d'organisation fait parvenir toutes les indications utiles sur la manifestation au délégué CNEAC/Organisation :

Plan de situation.

Plan d'accès routier.

Plan général du site comprenant le plan des terrains, des parkings, des stands commerciaux envisagés

Des photos valorisantes du site, des abords, etc.

La liste des hôtels et campings proches.

Et toutes indications et commentaires régionaux. Toutes ces informations transmises par mail, seront mises en lignes sur le site de la CNEAC.

Troisième étape :

- Le délégué CNEAC/Organisation fera parvenir au comité d'organisation la liste des personnes qui seront présentes avec les indications de leurs besoins en hôtellerie et restauration.

- Le délégué CNEAC/Organisation, présentera le cahier des charges de la manifestation qu'il fera signer. Ce cahier des charges établi pour faciliter le travail des organisateurs comporte les indications sur les structures nécessaires à la mise en place et au déroulement harmonieux de la manifestation.

3 - Comité d'Organisation :

Il a en charge la constitution d'une équipe capable d'assumer la répartition des tâches.

Il pourra être composé de :

- Un Président.

- Un Secrétaire.

- Un responsable finances. (C.N.E.A.C.)

- Un responsable finances régional habilité à signer les chèques.

- Un responsable des ressources humaines.

- Un responsable des ressources techniques.

- Un responsable de la coordination générale.

- Un délégué C.N.E.A.C.. (il est désigné par la C.N.E.A.C.)

- Un responsable communication, image, sonorisation, commentaires et annonces.
- Un responsable accueil concurrents, officiels, presse, partenaire, public.
- Un responsable hygiène et sécurité.
- Un responsable restauration, buvettes.
- Un responsable administratif du concours.
- Un responsable juges et remise des prix. (Responsable GT de la C.N.E.A.C.)

Il veillera à ce que toutes les dispositions légales, administratives et techniques soient observées et que toutes les autorisations soient obtenues. Dès la confirmation d'acceptation de la candidature :

Le comité d'organisation s'engage à tout mettre en œuvre afin d'assurer la réussite de la manifestation conformément à la présente convention et au cahier des charges.

Le comité d'organisation peut contacter le responsable du Groupe de travail concerné chaque fois que cela semblera nécessaire.

Un compte-rendu sera transmis au responsable du GT sur l'évolution des démarches et mise en place.

4 - Démarches Officielles effectuées par le comité d'organisation :

Autorisation de la Direction Départementale de la Protection des Populations

Déclaration à la Mairie.

Licence pour la vente des boissons.

Déclaration aux services de Police ou de Gendarmerie.

Souscription d'une assurance responsabilité civile et intoxication alimentaire de l'organisateur couvrant la manifestation.

Assurance : Les organisateurs prendront toutes les dispositions utiles afin que les bénévoles, le personnel participant à l'organisation soient couverts par une assurance ainsi que les publics et les différents matériels et équipements.

Déclaration éventuelle à la SACEM.

5 - Communication et publicité effectuée par le comité d'organisation :

Entreprendre toutes les démarches publicitaires auprès des médias radios et télévisions, de la presse spécialisée et locale, des différents sites Internet : SCC - CNEAC, des Régionales, clubs, Groupe de travail et des divers sites spécialisés dans la cynophilie.

B - ORGANISATION GENERALE :

Le site : Une préférence sera donnée à un site offrant une distance de trajet raisonnable pour tous les participants, avec des parties ombragées pouvant servir de parking pour les voitures des concurrents, ou pouvant offrir une zone ombragée pour les abris des chiens.

Remarque :

Le protocole d'ouverture et de clôture de la finale doit être à la hauteur de l'événement, allocutions, défilés, podium, hymne national, récompenses, éventuellement folklore local ou démonstration diverses dans l'attente de la remise des prix.

C - MODALITES FINANCIERES :

POUR LE COMITE D'ORGANISATION :

- Le comité d'organisation fera parvenir au secrétariat de la CNEAC le budget prévisionnel et le RIB où doit être viré la subvention d'organisation de 2000 €.
- La totalité des excédents de la manifestation restera acquise à la structure d'organisation.

Attention : Le personnel du Groupe de travail Grands Evénements peut être différent suivant la finale.

POUR LA CNEAC :

Les dossiers d'inscriptions à la finale sont adressés au club organisateur accompagné des chèques d'un montant de 20€ par participant, libellés à l'ordre de la SCC.

La liste des participants et les chèques seront adressés par le comité d'organisation au secrétariat de la CNEAC.

D - MODALITES D'ORGANISATION :

Le responsable du Groupe de Travail fera parvenir aux organisateurs le « cahier des charges » de la manifestation. Ce cahier des charges sera établi dans le but d'aider l'organisation. Il comprendra les paragraphes suivants

- Les participants.
- Les espaces d'évolutions avec indications des dimensions, nature du sol, etc....
- Les personnels indispensables à une bonne organisation.
- Le chronométrage,
- La sonorisation.
- Les dossards
- Les récompenses

Nota : Il est indispensable que les organisateurs travaillent en étroite collaboration avec le délégué CNEAC/Organisation.

Le:à :

Nom et signature du Président
de la Sté Canine organisatrice.

Nom et signature du Président
de la CNEAC ou du délégué.

Nom et signature du Président
Du club organisateur.

5 - Divers

Le GPF 2013 est en pourparler sur la région CENTRE.

Le GPF 2014 est prévu en ST HUBERT DU NORD.

En attente de l'accord des Régionales : Convention avec un club organisateur.

Pour 2015 et 2016 : recherche de candidatures.

3.8. – EDUCATION ET ECOLE DU CHIOT :

la CNEAC doit prendre contact avec René VILLELA pour étudier avec lui toutes les possibilités en « Ecole du Chiot » et le développement des « Tests d'Aptitudes ».

RESPONSABLE :

Monsieur René VILLELA , société canine régionale LANGUEDOC-ROUSSILLON

Adresse : 5, rue des Meuniers, 11610 Pennautier.

Tél : 0468251356 . Email : rené.villela@wanadoo.fr

MEMBRES:

***Secteur Nord-Est :**

Madame Corinne MARTIN, société canine SAINT-HUBERT DU NORD.

Adresse : 37, rue du Château, 62120 SAINT HILAIRE COTTES ;

Tel : 0622090011. Email : corinne.martin12@wanadoo.fr.

***Secteur Sud-Est :**

Monsieur Jean BONY, fédération canine AUVERGNE BOURBONNAIS VELAY.

3, rue Ronsard, 03700 BELLERIVE/ALLIERS ;

Tél : 0470325622 .Email : jeabony@orange.fr

***Secteur Nord-Ouest :**

Madame Maryvonne MAHLER, fédération canine des PAYS DE LOIRE.

Adresse : 4, rue du Béarn, 44980 SAINTE LUCE SUR LOIRE ;

Tél : 0251850217. Email : mahler@wanadoo.fr

***Secteur Sud-Ouest :**

Monsieur Jean-Claude NAVARRET , fédération canine PYRENEES ATLANTIQUE.

Adresse : 13, Allée de Lezons, 64110 MAZERES-LEZONS ;

Tel : 0559061302. Email : jrln@orange.fr

3.9. GROUPE DE TRAVAIL " HANDI "

Compte-rendu et propositions du Groupe en date du 19 septembre 2012

Composition du GTH : Mme Amélie DUTREY-PUYMIRAUD Responsable du groupe, Julie BOUQUELLE, Jacky BLANC, Simon TONIN, membres.

Ordre du jour :

- 1. Proposition d'ajout d'une classe " 6 " : Compétiteurs souffrant de troubles mentaux légers.
- 2. Les vitesses d'évolution.
- 3. Classement et vitesse d'évolution lors des finales Agility.

1- Propositions d'ajout d'une classe " 6 " : Compétiteurs souffrant de troubles mentaux légers

La CNEAC souhaite que cette classe soit mise en place ultérieurement, lorsque la classe Handi sera beaucoup plus étoffée.

2- Les vitesses d'évolutions

La CNEAC décide que sur tous les concours et les finales, il n'y a pas de TPS définie. Le gagnant de l'épreuve sera le concurrent Handi ayant le moins de fautes dans le meilleurs temps.

3. Classement et vitesse d'évolution lors des finales

Les licenciés de la catégorie " Handi " remercient la CNEAC de leur permettre de participer à la finale du Championnat de France Agility et à celle du Grand Prix de France Agility sans passer par les sélectifs régionaux.

Communiqué de la CNEAC : La participation des Handis aux finales sera maintenue pour 2013. Les inscriptions, les classement et les récompenses se feront comme en 2012.

3.10 – GROUPE DE TRAVAIL FORMATION :

Le G.T. doit se réunir le 11 janvier 2013 à 9 heures à la SCC, pour déterminer une marche à suivre.

3.11a – GROUPE DE TRAVAIL JUGES :

Proposition juges stagiaires :

Jacques DAYAN et Philippe WATTECAMP

Ils ont démontré toutes leurs capacités à accéder à la fonction de juge d'agility et ont fait l'unanimité des formateurs sur la qualité de leurs prestations.

Les deux dossiers ont été déposés à la SCC par Jean-Claude METANS pour proposition à la prochaine réunion de la commission des juges.

Demande de qualification

Philippe BOUDEVILLE et Guillaume DUBLANCHE.

Réponse de la CNEAC : La demande de qualification pour ces deux juges stagiaires est reportée d'une année. Le responsable des Juges leur adressera un courrier pour les informer de ce report.

Différent porté à la connaissance de la CNEAC :

Altercation lors d'un concours **entre Dominique VIDALE**, juge du concours, et **Jacqueline VASSEROT** concurrente :

Une pétition, a circulé contre Dominique VIDALE à laquelle ont souscrits Jacqueline VASSEROT et Alain NICAISE, tous deux juges de la SCC mais concurrents ce jour là.

Jacqueline VASSEROT, rencontrée sur plusieurs concours, demande que la commission prenne des sanctions envers Dominique VIDALE.

Réponse : La CNEAC ne peut pas traiter une demande qui n'a fait l'objet d'aucune plainte déposée règlementairement dans la forme et les délais, ainsi que d'infliger une sanction qui est du seul ressort du conseil de discipline de la SCC.

Elle déplore également que des juges soient à l'origine d'une pétition.

Le responsable du GT des Juges répondra directement aux intéressés.

Les Candidats Juges agility pour 2013 :

Cinq personnes postulent au poste de juge en Agility. Il s'agit des personnes ayant demandé leur report de participation en 2012 – Messieurs Joffrey ADYNS et Patrick DUTRON, Claude FRANCOIS, David DESOUBRIE et Vanessa IMBERT.

Une formation est prévue début 2013. Les candidats seront avertis par courrier de la date et du lieu du premier contact avec les juges formateurs. La participation à cette formation nécessite d'avoir une bonne santé et une bonne forme physique.

Cette formation se déroule en trois étapes :

1. Questionnaire à choix multiple (QCM). Ce questionnaire porte sur les structures de la cynophilie et sur le règlement d'agility. Seuls les candidats ayant répondu correctement à ce questionnaire et ayant obtenu les critères nécessaires pour continuer pourront passer à la deuxième phase de cette formation.
2. Passage de l'examen à la Société Centrale Canine. Une note égale ou supérieure à 13

permet de commencer les assessorats avec les juges formateurs. Une note comprise entre 10 et 13 permet de repasser l'examen. Une note inférieure à 10 élimine définitivement le candidat.

Cet examen porte sur : le règlement de la SCC, connaissance des chiens : races, anatomie, génétique, élevage etc.

3. Stage de formation encadrée par le responsable des Juges. 5 réunions le week-end sur des sites différents pour parfaire la formation sur le déroulement d'un concours, la préparation, les dessins de parcours, le règlement, la connaissance de la cynophilie, les jugements lors de concours encadré par les responsables. Toutes ces informations leur seront communiquées rapidement.

4. 5 assessorats à l'occasion de concours régionaux encadrés par des Juges formateurs.

Les candidats ayant réussi leur formation, seront proposés Juge Stagiaires, ils pourront au bout de deux ans de jugements faire leur demande de qualification auprès de la C.N.E.A.C.

3.11d - Les Juges Formateurs 2013 :

Francis CHEVALIER. Pays de Loire

Dominique DREYER. Alsace

Serge FELIX. Pyrénées Gascogne

Jean-Pierre GARCIA. Languedoc-Roussillon

Michèle GARCIA pour la Région Languedoc-Roussillon

Patrick GARCON pour la Région Picardie

Jean-Luc GENOT. Midi Côte d'Azur

Christian GUILLEMARD pour la Région Rhône-Alpes

Christian JARLES. Bourgogne

Daniel MEYRIEUX. Rhône-Alpes

Roger MOREAU. Poitou Charente

Jean-Claude NAVARRET. Pyrénées Atlantique

Jean-Paul PETITDIDIER. Alsace

David POWELL. Pyrénées Gascogne

Serge RAFIN. Poitou Charente

René RAUWEL. Saint Hubert du Nord

Nicolas RENAUD pour la Région Pays de Loire

Jean-Luc RICOUX pour le Département de l'Eure

Didier TIMMERMANS. Franche Comté

ORGANISATION DES CONCOURS :

Invitation et accueil du juge

De plus en plus souvent, les règles de réception des juges ne sont pas respectées. Le cahier des charges d'organisation d'un concours d'agility devrait être systématiquement être adressé au club, avec la fiche de préparation, en insistant sur les articles 2.1.1 à 2.1.3. C'est au juge de demander aux organisateurs de respecter ce cahier des charges.

Prendre contact avec un juge

Après le contact téléphonique, le club organisateur confirme par écrit, en joignant une enveloppe

timbrée pour la réponse ou courriel avec en pièce jointe le courrier de confirmation, la demande de jugement.

Cela permet d'éviter aux juges et aux clubs bien des malentendus car sans confirmation écrite le juge sollicité par téléphone peut prendre un autre engagement.

Quinze jours avant la date du concours, il faut envoyer au juge la fiche de préparation du concours complétée (modèle en téléchargement) en indiquant au verso le plan du terrain.

Ces renseignements permettent au juge de préparer au mieux le concours.

Accueil du juge

Hébergement hôtel deux étoiles (**) et repas durant le séjour : arrivée la veille (midi) et départ le lendemain du concours (matinée).

Les juges sont les représentants officiels de la Société Centrale Canine, ils doivent recevoir un accueil décent.

Déplacements locaux

Si le juge voyage en train ou en avion un responsable du club organisateur se doit d'être disponible pour tous les déplacements locaux.

Rappel jugements :

Le juge est seul maître sur le terrain. Personne ne peut décider à sa place.

Les jeunes conducteurs :

- Passent après les seniors dans chaque catégorie.
- Doivent être jugés comme les seniors et ce à leur demande
- Ils doivent être classés et appelés par leurs noms à la remise des prix.
- les adultes doivent leur apprendre les bonnes règles pour qu'ils puissent demain les respecter et les faire respecter.
- Les chiens doivent concourir dans la catégorie où ils sont inscrits.

Les brevets et parties de brevets :

- Ne doivent être délivrés que si l'équipe effectue un parcours sans faute, conformément au règlement. En 2012 trop de parties de brevets ou brevets ont été délivrés sans que cette règle soit respectée.

Les agrès :

- Tous les agrès doivent être aux normes, la période de tolérance étant expirée.
- Le juge est responsable de l'utilisation d'agrès non conforme au règlement.
- Les anomalies doivent être signalées au président du club et consignées sur le rapport de jugement.
- Il arrive que d'une année sur l'autre, les modifications promises par le club ne soient pas effectuées en prenant pour excuse que le juge précédent n'a rien signalé.
- Ne peut-on pas mettre en place une trace de ces anomalies sur le site afin que les juges pressentis puissent vérifier que les anomalies signalées par leurs collègues ont bien été réglées ? Dans le cas où tout est conforme, il faudra mettre à jour la fiche du club.

- NOTA : Les clubs disposent de 6 mois pour se mettre aux normes concernant les fixations des tunnels. Seul les sacs de lestages à large bande, pour ne pas écraser le tunnel sont autorisés. Toutes les autres fixations sont interdites.

Le terrain :

- Vérification, par les CTR, des dimensions minimum demandées dans le règlement, à savoir : 20 mètres par 40. On juge assez souvent sur des terrains qui ne sont pas aux normes.
- Imposer dans le cahier des charges, l'emplacement des sacs sur la largeur du terrain.

Les parcours :

De nombreuses critiques sont publiées sur le net et dénoncent les difficultés accrues des parcours et la perte de convivialité de l'agility.

RAPPELS SUR LES OBLIGATIONS DU JUGE :

Les critères du juge

- Garder à l'esprit que l'**Agility doit être un divertissement** pour le chien, le maître et les spectateurs.
- **Concevoir un parcours avec le niveau de difficulté adéquat.**
- **Les sentiments personnels n'ont pas à intervenir dans les décisions.**
- **Un juge doit être capable de prendre des décisions rapidement.**
- **Un juge doit être en mesure d'ajuster son parcours en fonction du moment** (conditions météorologiques, surface du sol, potentiel des participants...)

Lorsqu'il officie,

- **Un juge doit juger chaque participant de la même manière.**
- **Le juge doit être strict mais juste et courtois.**
- **Il doit être compétent, impartial et sans manières.**
Le bénéfice du doute doit être accordé au chien et au maître.
- Le juge doit **toujours être concentré et se décider sans hésitations**
- Le juge doit **respecter le règlement.**
- Un juge ne devrait **pas communiquer avec un participant** quand il est sur le terrain. Si besoin, il peut l'informer d'une prise de décision.
- Un juge ne doit **pas critiquer la décision d'un collègue** ouvertement mais doit s'entretenir avec lui en privé.
- Un juge doit être conscient qu'il **doit montrer l'exemple même s'il n'officie pas.**
- C'est le premier juge invité qui fait les épreuves homologuées.

Tenue.

- Un juge doit porter une **tenue correcte**
- Un juge doit avoir un **comportement correct**
- **Ne pas rentrer dans des discussions** avec le compétiteur ou les spectateurs quand il s'agit d'une décision liée au concours.
- Un juge doit **montrer les fautes et les refus de la main.** Le bras doit être clairement levé au dessus de la tête.
- **Les éliminations doivent être signifiées clairement** pour que ni le conducteur ni les spectateurs ne doutent de la décision.
- Il doit être **présent** de l'ouverture de la manifestation à la clôture de celle-ci.

NB : une remise à niveau régulière des juges est peut être à prévoir en fonction de l'évolution de notre activité : étude approfondie des modifications du règlement, les combinaisons à éviter sur un parcours, trucs et astuces pour gagner du temps etc.

Revoir dans les clubs, par l'intermédiaire des CTR, les entraînements et prévoir des recyclages des moniteurs.

Pour les juges formateurs, bien fixer le but de leur fonction, ils sont seuls responsables de l'assesseur, et comment la remplir si un autre juge officie le jour d'un assessorat. Question posée par Patrick GARCON avec Philippe WATTECAMPS et Gérard BELFAN en 2^{ème} juge.

Confusion entre membre de la C.N.E.A.C et GT agility.

Rapports de jugements

- A établir sous **logiciel WORD** en utilisant le document à **télécharger** sur le site de la C.N.E.A.C. Actuellement le secrétariat traite des formats JPG, PDF et Word.
- Ne plus disposer de cartons de Brevet. Progesco va en 2013 imprimer une feuille de brevet internationale que vous n'aurez qu'à signer.
- Les rapports, signés par le juge, doivent parvenir au secrétariat et au responsable des juges, dans les huit jours qui suivent le concours.
- Eviter d'établir un rapport sur un autre rapport en surchargeant (cas de J.C NAVARRET).

Désistement d'un juge

- Le juge qui se désiste, doit proposer au club le nom d'un remplaçant. Si le club refuse de le prendre, le club doit trouver un juge.

Grandes finales

- Fixer le rôle de chaque intervenant de la C.N.E.A.C sur les grandes finales pour éviter tout problème d'organisation et de communication.
- Fixer une date limite de commande des coupes et trophées. Cette année, demande de devis des trophées des juges pour le GPF OBERYTHMEE le 21/09 suite à un mail du 20/09 d'Annie DUCHEMIN.
- Rechercher un autre fournisseur de coupes et trophées pour mise en concurrence de trophées de France, fournisseur actuel de la S.C.C.

3.11e - les GRANDES FINALES 2012

Championnat de France Agility les 9 et 10 septembre 2012 à PANAZOL (Limousin) - Stade de MORPIENAS.

Organisation sans faille. Une équipe sympathique, motivée, active et attentionnée.

Lieu agréable et spacieux. Nous avons bénéficié des installations du club de football : salles de réunions et sanitaires. Les concurrents ont pu installer leurs tentes et camping cars à proximité des parcours. La zone d'évolution autour des terrains était satisfaisante.

Accueil parfait des VIP, des juges et des concurrents. Le briefing de la manifestation a pu avoir lieu dans un vestiaire du club de football. Les repas de midi et du soir, pris tous en commun, étaient préparés et servis par l'équipe organisatrice.

Parcours posés sur un terrain de football, qui n'a pas souffert des passages répétés malgré la pluie sur deux jours, ceinturé par une piste d'athlétisme.

La piste d'athlétisme a été inondée. Des passerelles, à franchir en équilibre, ont été disposées pour rejoindre les terrains. La pluie a eu la bonne idée de se calmer pour la remise des prix qui s'est déroulée face aux tribunes. Des parcours techniques et sélectifs, 36,6% d'éliminés et non

classés, ont vu s'affronter 451 équipes toutes catégories confondues. Nous avons pu voir de très belles conduites. Merci aux juges pour les parcours proposés.

Beau défilé des régionales. Les participants ont fait preuve d'imagination et nous ont offert un spectacle très coloré.

Félicitations à l'équipe du Limousin pour la qualité de l'organisation qui a contribué à la réussite de cette manifestation.

Grand Prix de France d'agility les 7 et 8 juillet 2012 à l'hippodrome de Sablé sur Sarthe (Pays de Loire). L'organisation était quasi parfaite. Superbe travail apporté par l'équipe chargée de la mise en place de cette finale. Des organisateurs sympathiques, actifs et disponibles à chaque sollicitation.

Le lieu agréable et spacieux et l'agencement du site permettaient d'avoir des zones d'évolution aisées, encadrées par les stands commerciaux rassemblés sur la partie gauche du terrain et les abris de toiles des compétiteurs sur la partie droite. Tout ceci en gardant un espace satisfaisant autour des terrains d'évolution. Le secrétariat assuré sur le podium de la sonorisation permettait un contact visuel avec les terrains pour les secrétaires informatiques. Le camping et les parkings faciles d'accès étaient bien situés par rapport à la manifestation. Des sanitaires suffisants, même si quelques petits soucis sont venus perturber les prévisions initiales. Le podium de remise des prix placé face à la grande tribune de l'hippodrome était du meilleur effet.

L'accueil des juges et VIP fut de qualité. Le briefing de la manifestation a pu avoir lieu dans l'une des salles de réunion du CREPS. Les repas de midi et du soir étaient également assurés par l'intendance de cet établissement.

La restauration a peut-être été le côté le plus sombre de ce week-end. Au vu des repas servis (vin non compris lors des repas du Samedi) et dans un esprit de convivialité, organisateurs et officiels auraient peut-être pu se retrouver à manger ensemble, même dans un contexte plus "bon-enfant". Le Défilé des Régionales, un peu tardif, a quelque peu perturbé le reste de la soirée du samedi où les organisateurs nous avaient préparé une petite soirée dansante. D'où l'intérêt à revoir la programmation des finales en y incluant l'ensemble des données et non seulement le passage des épreuves.

Pour ce qui est du déroulement des épreuves, après l'ouverture de la manifestation, un petit "flottement" a fait que les épreuves ont pris quelque retard dans la matinée, retard que nous n'avons pas pu combler par la suite. Ce petit souci nous a fait démarrer le défilé des régions tardivement à la fin de cette première journée. La journée du Dimanche s'est mieux présentée et nous avons respecté le planning établi, voire amélioré sur l'un des terrains.

Les épreuves : Nous avons pu voir d'excellentes conduites sur des parcours relativement "techniques".

Un petit contrôle des résultats m'ont fait me questionner sur l'objectif recherché en finale. En fait, les taux des concurrents "éliminés" au moins une fois sur l'ensemble des parcours m'ont semblé impressionnants : Seniors : A = 66% B = 47% C = 66% D = 56% - Jeunes conducteurs Juniors : A = 66% B = 71% C = 23% - Jeunes Conducteurs Poussins : A = 50% B = 100% C = 20%. Peut-être serait-il intéressant de déterminer plus précisément les buts à atteindre lors des finales.

Le nombre de concurrents (482), le nombre d'obstacles placés sur chaque parcours (jusqu'à 22 obstacles sur cette finale) ont une importance primordiale dans l'élaboration des plannings. Nous avons pu nous apercevoir que le respect de certains critères sera impératif dans l'élaboration des programmes à venir. Peut-être faudra-t-il reconsidérer le nombre de participants ou bien revenir à un nombre de parcours plus important sur chaque finale.

Enfin la pluie du samedi n'a en rien entaché la bonne humeur et l'esprit sportif des participants. Le beau temps est apparu pour la remise des prix. Tous les acteurs de ce week-end semblent satisfaits de cette finale.

Félicitation à toute l'équipe d'organisation pour le merveilleux travail qu'ils ont fourni à la réussite de cette manifestation.

Article rédigé par Serge RAFIN

Trophée par équipes les 4 et 5 août 2012 à SAINT CYR LES ANNONAY (en Ardèche) sur le terrain sportif MOREL. L'équipe organisatrice a été à la hauteur de l'événement par la qualité du travail effectué. Cette finale s'est déroulée sous le thème du western et sous beau temps, chose exceptionnelle pour 2012..

Des organisateurs sympathiques, actifs et disponibles à chaque sollicitation mais mécontents en fin de journée le dimanche contre les camping cars : terrain truffé de déjections canines (ce qui arrive de plus en plus souvent en concours), sacs poubelles pleins avec dépôts d'ordures par terre au lieu de demander un nouveau sac et abandon de matériel cassé (chaises, tables) sur le terrain. Le lieu agréable et spacieux et l'agencement du site permettaient d'avoir des zones d'évolution aisées, encadrées par les stands commerciaux rassemblés sur la partie gauche du terrain et les abris de toiles des compétiteurs en sous bois. Les campings cars étaient stationnés dans un champ mis à disposition par le maire de SAINT CYR LES ANNONAY. Des sanitaires suffisants, même si quelques petits soucis sont survenus. Une zone d'évolution satisfaisante pour les concurrents et visiteurs était aménagée entre les terrains.

L'accueil des juges et VIP fut de qualité. Le dîner officiel du samedi soir a été pris au restaurant. Le briefing de la manifestation a pu avoir lieu sous un barnum. Les repas de midi, assurés par un traiteur, ont été pris dans la salle du centre sportif MOREL en essayant de réunir tous les juges présents.

Parcours posés sur un terrain de football, qui n'a pas souffert des passages répétés sur deux jours.

La remise des prix qui s'est déroulée face à la tribune officielle située sur la droite des terrains. Des parcours techniques et sélectifs, 36,6% d'éliminés et non classés, ont vu s'affronter 121 équipes (484 chiens) dont 12 équipes de jeunes, toutes catégories confondues. Nous avons pu voir de très belles conduites. Merci aux juges pour les parcours posés.

Défilé des régionales sur le thème western. Les participants ont fait preuve d'imagination et nous ont offert un spectacle de qualité.

Félicitations à l'équipe ardéchoise pour la qualité de l'organisation qui a contribué à la réussite de cette manifestation.

3.11f - LES GRANDES FINALES 2013 Agility – Proposition des juges

Championnat de France Agility seniors en Pyrénées Gascogne à AUCH les 1 et 2 juin.

- Francis CHEVALIER
- Serge RAFFIN
- David POWELL
- Jacky BLANC.

Grand Prix de France Agility - Prévu les 13 et 14 juillet. Saint Romain de Colbosc en Normandie.

- RENE RAUWEL.
- MICHEL PERRAIN.
- Jean ROUL.
- Jean-Luc DESSAUX.

Trophée par équipes Agility :

- Daniel MEYRIEUX
- Gérard GERY
- Corine METRO

- Béatrice BETBEDER

Championnat de France Agility jeunes conducteurs : Gérard BELFAN

LES GRANDES FINALES 2013 OBERYTHMEE – Proposition des juges

- A déterminer avec Annie DUCHEMIN.

Réunion des juges à la S.C.C en janvier 2013

Un mail a été envoyé à tous les juges par Jean-Pierre GARCIA dans le but de rendre plus interactive cette rencontre par un jeu de questions réponses. Une synthèse des questions sera effectuée après le 15 décembre, par Christian JARLES, pour regrouper les questions par thèmes. La synthèse sera soumise à Jean-Claude METANS et Jean-Pierre GARCIA.

3.12 – GROUPE DE TRAVAIL JEUNES CONDUCTEURS : **REGLEMENT JEUNES CONDUCTEURS AGILITY** **CAHIER DES CHARGES ET CONVENTION CHAMPIONNAT DE FRANCE**

REGLEMENT

Sont considérés comme jeunes conducteurs tous les jeunes de moins de 14 ans. Ils sont répartis en deux classes d'âge

- Les poussins jusqu'à 11 ans
- Les juniors de 11 à 14 ans

A - CHANGEMENT DE CLASSE D'AGE

Lors de l'année de ses 11 ans, le poussin a le choix entre

- Prendre la licence junior à la date de son 11ème anniversaire. Les résultats obtenus en poussin restent acquis.
Si les sélectifs sont effectués en catégorie poussin, les finales se dérouleront en poussin.
- Rester en catégorie poussin jusqu'à la fin de l'année civile du 11ème anniversaire. La licence junior sera demandée pour l'année suivante mais les résultats obtenus en catégorie poussin restent acquis.

Lors de l'année de ses 14 ans, le junior a le choix entre

- Prendre la licence senior à la date de son 14ème anniversaire.
Si les sélectifs sont effectués en catégorie junior, les finales se dérouleront en junior.
- Rester en catégorie junior jusqu'à la fin de l'année civile du 14ème anniversaire. La licence senior sera demandée pour l'année suivante.

Lorsque le jeune a la licence senior

- Si le chien LOF que le jeune conduit a déjà obtenu son brevet international d'agility avec un senior, il ne devra pas être repassé.
- Si le chien LOF que le jeune conduit n'a pas obtenu son brevet international d'agility, il devra le passer.

B - LICENCE

Pour obtenir une licence, il faut être membre d'un club affilié ou en stage d'affiliation à une société canine régionale ou territoriale.

La licence est au nom du jeune et non au nom du chien : un jeune peut concourir avec un chien LOF ou non LOF avec une restriction: il ne peut conduire qu'un même chien lors d'un concours.

La demande de licence est identique à celle des séniors.

L'autorisation parentale doit être impérativement complétée et signée par l'un des parents ou l'un des tuteurs légaux.

Pour des raisons techniques d'enregistrement, la catégorie du chien le plus couramment conduit doit être précisée sur la demande.

La licence doit être renouvelée chaque année.

La licence jeune conducteur sera à 6 euros pour les licences 2014.

C - CONCOURS

Le jeune licencié en poussin peut participer aux épreuves suivantes

- Epreuves homologuées poussin 1 ou poussin 2
- Grand prix de FRANCE
- Open
- Jumping
- Epreuves d'animation éventuelles

Le jeune licencié en junior peut participer aux épreuves suivantes

- Epreuves homologuées junior 1 ou junior 2
- Grand prix de FRANCE
- Open
- Jumping
- Epreuves d'animation éventuelles

Il y a un classement poussin et un classement junior par épreuve.

Les épreuves poussin 1 ou junior 1 sont réservées aux jeunes qui débudent en concours.

Les épreuves poussin 2 ou junior 2 sont conseillées aux jeunes confirmés (au moins 4 à 5 participations en concours)

Le jeune s'inscrit dans la catégorie du chien avec lequel il concourt.

Le jeune peut changer de chien en cours d'année mais pas lors d'un concours.

Le jeune ne peut pas concourir avec un chien catégorisé (Loi du 6 janvier 1999, Décret 99 1164 du 29 décembre 1999 Chapitre IV Dispositions pénales)

Les résultats obtenus sont attribués au jeune conducteur et non au chien.

Lors d'un concours d'agility 1 juge 1 terrain – 8 jeunes toutes classes et catégories confondues peuvent être inscrits

Lors d'un concours d'agility 2 juges 1 terrain (horaires d'hiver) – 10 jeunes toutes classes et catégories confondues peuvent être inscrits

Lors d'un concours d'agility 2 juges 1 terrain (horaires d'été ou en salle) – 12 jeunes toutes classes et catégories confondues peuvent être inscrits

Lors d'un concours d'agility 2 juges 2 terrains ou 3 juges 2 terrains – 16 jeunes toutes classes et catégories confondues peuvent être inscrits

Lors de chaque épreuve, les jeunes effectuent leurs parcours après les séniors.

Un chien peut être conduit par deux jeunes lors d'un concours à condition de ne pas effectuer les mêmes épreuves.

Hormis tous ses points, le règlement des séniors s'applique aux jeunes conducteurs.

D - BREVET JEUNE CONDUCTEUR

Le jeune peut demander un brevet jeune conducteur en agility. Il faut avoir obtenu 3 qualificatifs excellents sous 2 juges différents sur une épreuve agility indépendamment de la classe d'âge. Il ne sera comptabilisé qu'un qualificatif excellent par concours.

Pour obtenir ce brevet, il faut adresser au responsable national des jeunes conducteurs

- La photocopie lisible des 3 justificatifs
- Une enveloppe libellée à l'adresse du jeune au format 22,5 X 32,5 affranchie au tarif 20 à 50 grammes

Le jeune ne peut pas se présenter au brevet international d'agility réservé aux seniors.

E - COUPE REGIONALE ET CHAMPIONNAT REGIONAL

La date butoir est identique à celle des seniors.

Ils peuvent se dérouler le même jour que le championnat régional sénior.

E1 - COUPE REGIONALE

Elle se déroule sur deux épreuves : un agility et un jumping. Elles respecteront le règlement en vigueur de l'agility.

Les épreuves des équipes poussins et juniors sont différentes de celles des équipes seniors .

Elles doivent se dérouler dans la matinée et dans l'après-midi mais pas en tout début de matinée ni en fin de journée.

Conditions de participation à la coupe régionale

La coupe est ouverte à tout possesseur d'une licence jeune conducteur.

Il n'y a aucune obligation de résultat antérieur.

Un chien doit être conduit par un seul jeune même classe lors des épreuves de la coupe régionale.

Le président du club et les parents doivent signer la feuille d'engagement.

Vainqueur de la coupe régionale

C'est le premier à l'issue du classement cumulé des deux épreuves agility et jumping de la journée. Il y a un vainqueur de la coupe poussin et un vainqueur de la coupe junior dans chaque catégorie.

E2 - CHAMPIONNAT REGIONAL

Conditions de participation au championnat régional

Un chien doit être conduit par un seul jeune même classe lors des épreuves du championnat régional.

Le jeune conducteur doit avoir obtenu au moins trois qualificatifs Excellent ou Très bon en agility poussin 2 ou junior 2 depuis le week-end suivant le dernier championnat régional jeune.

Si le jeune a changé de classe (de poussin à junior) depuis le dernier championnat régional jeune, les résultats obtenus en poussin 2 seront comptabilisés.

Tous les résultats du jeune conducteur sont pris en compte, quelque soit le chien conduit dans l'année.

Le champion de France de l'année précédente peut participer au Championnat régional (même classe même catégorie) sans remettre en cause sa participation à la finale. Son classement n'entre pas en jeu dans l'attribution des places sélectives.

Dans l'hypothèse où le champion de France de l'année précédente a changé de classe (poussin en junior) ou catégorie entre le championnat régional de l'année précédente et le championnat régional de l'année en cours, le jeune doit participer au championnat régional dans sa nouvelle classe ou catégorie pour obtenir sa participation au Championnat de France.

Vainqueur du championnat régional

Le cumul des deux épreuves de la coupe régionale et des résultats des trois qualificatifs présentés déterminera le vainqueur.

En cas d'égalité, c'est le classement de la coupe régionale qui sera prépondérante.

F - COUPE DE FRANCE ET CHAMPIONNAT DE FRANCE

Ils se déroulent un samedi le deuxième week-end des vacances scolaires de la Toussaint.

La lettre d'invitation, la feuille d'inscription et toutes les informations sont en ligne sur le site CNEAC trois mois avant la date de la manifestation.

F1 - COUPE DE FRANCE

Elle se déroule sur deux épreuves : un agility et un jumping. Elles respecteront le règlement en vigueur de l'agility.

Conditions de participation à la coupe de France

Un chien doit être conduit par un seul jeune même classe lors des épreuves de la coupe de France.

La coupe est ouverte à tout possesseur d'une licence jeune conducteur pouvant justifier d'au moins trois qualificatifs Excellent ou Très bon obtenus dans une épreuve agility entre la coupe régionale de l'année précédente et la date de clôture d'inscription à la Coupe de France.

Le président du club et les parents doivent signer la feuille d'engagement.

Vainqueur de la Coupe de France

C'est le premier à l'issue du classement cumulé des deux épreuves agility et jumping de la journée. Il y a un vainqueur de la coupe poussin et un vainqueur de la coupe junior dans chaque catégorie.

F2 – CHAMPIONNAT DE FRANCE

Conditions de participation au Championnat de France

Il faut avoir participé au championnat régional de l'année en cours, dans la même classe, sans obligation de résultat. Un éliminé = 50 points.

Le champion de France de l'année précédente est qualifié d'office pour remettre son titre en jeu dans la même catégorie et la même classe d'âge. Il arrive au championnat de France avec 0 pénalité.

Dans l'hypothèse où le champion de France de l'année précédente a changé de classe (poussin en junior) ou catégorie entre le championnat régional de l'année précédente et le championnat régional de l'année en cours, le jeune doit participer au championnat régional dans sa nouvelle classe ou catégorie pour obtenir sa participation au Championnat de France.

Vainqueur du Championnat de France

Le cumul (sept épreuves) des deux épreuves de la coupe de France, des deux épreuves du championnat régional et des trois qualificatifs présentés pour la participation au championnat régional déterminera le vainqueur.

En cas d'égalité, c'est le classement de la coupe de France qui sera prépondérante.
Il y a un vainqueur poussin et un vainqueur junior dans chaque catégorie.

G - GRAND PRIX DE FRANCE

Sélectif

Il a lieu en même temps que celui des séniors et se déroule sur deux épreuves : un agility et un jumping. Les épreuves des équipes poussins et juniors sont différentes de celles des équipes séniors . Elles doivent se dérouler dans la matinée et dans d'après-midi mais pas en tout début de matinée ni en fin de journée.

Critères de participation au sélectif

Un chien doit être conduit par un seul jeune même classe lors des épreuves du sélectif GPF.
Avoir obtenu 3 qualificatifs excellent ou très bon dans les épreuves Grand prix de FRANCE lors de concours depuis le sélectif Grand prix de FRANCE de sa régionale de l'année précédente, sans obligation de juges différents.
Les vainqueurs de l'année précédente peuvent participer au sélectif du Grand prix de France sans remettre en cause leurs participations à la finale. Leurs classements n'entrent pas en jeu dans l'attribution des places sélectives.
Si le vainqueur de l'année précédente a changé de classe (poussin en junior) ou catégorie entre le sélectif de l'année précédente et le sélectif de l'année en cours, le jeune doit participer au sélectif dans sa nouvelle classe ou catégorie pour obtenir sa participation à la finale du Grand prix de FRANCE.

Participation à la finale du GRAND PRIX DE FRANCE

Le vainqueur du sélectif de chaque catégorie (A, B, C et D) et de chaque classe (poussin et junior) à condition d'avoir obtenu au moins un qualificatif très bon dans chaque manche.
Si un jeune décline sa sélection, le suivant dans le classement sera sélectionné dans la condition requise. Le désistement doit avoir lieu le jour du sélectif.
Il n'y aura pas de remplaçant en cas de forfait après le jour du sélectif.
Les vainqueurs de l'année précédente sont qualifiés d'office pour remettre leurs titres en jeu dans la même catégorie et la même classe d'âge.

Date finale GRAND PRIX DE FRANCE

Elle a lieu en même temps que celle des séniors.

Vainqueur Finale Grand Prix de France

Le cumul des épreuves de la finale détermine les vainqueurs de chaque catégorie et classe d'âge.

H - TROPHÉE DES GRANDES REGIONS

Le règlement Trophée de la SCC agility par équipe en vigueur s'applique aux jeunes conducteurs.

Constitution de l'équipe

Il est possible de constituer une équipe de poussins, une équipe de juniors et une équipe mixte poussin junior. Il est possible d'intégrer un junior dans une équipe senior. Dans cette hypothèse, le junior devra s'acquitter du montant d'inscription à la finale.
Une autorisation parentale est signée pour les mineurs.

Conditions de sélection à la finale

La sélection s'effectue sur le cumul des 4 épreuves (deux agility et deux jumping) du sélectif du Trophée agility de la SCC de sa grande région.

En cas de désistement d'un membre d'une équipe sélectionnée pour la finale, aucun remplacement n'est possible. Les résultats des trois équipiers seront pris en compte. Si le nombre est inférieur à trois, l'équipe est déclarée forfait.

Les épreuves des équipes poussins, des équipes juniors et des équipes mixtes poussins juniors sont différentes de celles des équipes séniors. Elles doivent se dérouler dans la matinée et dans d'après-midi mais pas en tout début de matinée ni en fin de journée.

I - EUROPEAN OPEN JUNIOR

L'European Open Junior est une compétition officiellement reconnue par la FCI (Fédération Cynologique Internationale), basée sur le règlement Agility de la FCI et se déroule courant juillet.

Cette compétition est ouverte à tous les chiens, avec ou sans pédigrée.

Chaque jeune licencié (moins 18 ans) peut participer à cette compétition internationale, en individuel et par équipe.

L'inscription est gérée par le responsable jeunes conducteurs et effective après accord de la CNEAC.

Le lien du site, le règlement et la feuille d'inscription sont sur le site CNEAC fin du premier trimestre.

Rappel catégories règlement FCI

La catégorie SMALL chiens plus petits que 35 cm au garrot

La catégorie MEDIUM chiens de 35 cm et plus petits de 43 cm

La catégorie LARGE chiens de 43 cm et plus

Catégorie enfant : moins de 15 ans Catégorie junior : de 15 à 18 ans

La CNEAC prend en charge

100 % des frais engagés si une équipe est championne à la finale EOJ

50 % des frais engagés si une équipe est vice-championne à la finale EOJ

25 % des frais engagés si une équipe termine troisième à la finale EOJ

CAHIER DES CHARGES

COUPE ET CHAMPIONNAT DE FRANCE JEUNES CONDUCTEURS

Le cahier des charges est établi par la CNEAC dans le but essentiel d'aider le comité d'organisation à mettre sur pied dans les meilleures conditions cette manifestation.

Le club qui sollicite et fait acte de candidature auprès de son coordinateur régional avec l'aval et le soutien de la Société Canine Régionale pour l'organisation d'une finale nationale, s'engage à respecter le présent cahier des charges.

Lieu

La finale doit se dérouler dans un cadre agréable permettant un accès facile pour les concurrents et le public.

La saison ne permettant pas l'utilisation d'un terrain extérieur, elle se déroulera dans une salle sur un seul ring, avec un lieu d'échauffement (intérieur ou extérieur). Les dimensions du ring devront être respectées selon le règlement agility en vigueur.

Date

La finale doit se dérouler un samedi, le deuxième week-end des vacances scolaires de la Toussaint.

Nature du sol

Moquette, terre battue...

Parcours

- Le parcours complet d'agility est transporté et mis à disposition de l'organisation par Animo-Concept le partenaire de la C.N.E.A.C
- Prévoir un tapis pour la table lors du passage des chiennes en chaleur

Accueil

- Les banderoles SCC/CNEAC, demandées par le responsable du Groupe Grands Evènements, sont livrées à l'adresse communiquée par l'organisateur. Seules ces banderoles sont admises sur le site de la manifestation. Il est également permis la mise en place de bâches publicitaires ornant les stands commerciaux.
 - Badge nominatif (Nom et fonction) pour l'organisation et les officiels
 - Accès gratuit pour les concurrents et les accompagnateurs
 - Parking VL et camping cars (*) proche du site
 - Parking Officiel (carton identifiant) avec emplacement VL et camping car (*) ouvert également aux CTR
 - Réalisation d'un fléchage directionnel facilitant l'accès à la manifestation
 - Points d'eau fraîche
 - Respect des directives de la Direction Départementale de la Protection des Populations (DDPP)
 - Poste de secours (Pompiers ; sécurité civile ou secouristes)
 - Point véto ou numéro d'urgence
 - Vidange des poubelles, nettoyage des sanitaires, approvisionnement ramasse crottes.
 - Sanitaires en nombre suffisant conformément à la réglementation.
 - Un podium pour la remise des prix en soignant la partie arrière visible sur les photos, avec la banderole SCC largement visible.
 - Prévoir un drapeau tricolore et la marseillaise pour les vainqueurs du championnat.
 - Prévoir une éventuelle décoration
- (*) **Sécurité stationnement**

Communication

- Faire figurer sur tout document, affiches, invitations, et tout matériel et supports visuels de communication, banderoles, T-shirt, etc. le nom de la finale et le logo de la SCC/CNEAC.
- Le sigle de la S.C.C./CNEAC. et les banderoles devront occuper une place **prioritaire et prépondérante** en entrée de site, sur et autour du terrain, y compris pour les podiums et sur tout matériel visuel ou d'impression.
- Présenter à la C.N.E.A.C. un bon à tirer de l'affiche et du logo apposé sur tous supports visuels de communication

Annnonce de la finale

- Les organisateurs font parvenir, trois mois avant la compétition, au responsable national des jeunes conducteurs toutes les informations concernant cette finale (plan d'accès, listing hébergements, feuilles d'inscription, heures remise des dossards etc...) pour mise en ligne sur le site CNEAC
- **Info** : Presse locale, Presse régionale, Presse spécialisée, Affichage, Radio et télévision

- **Site Internet** : <http://magazinecneac.fr> (par la C.N.E.A.C. à partir des informations fournies par l'organisation)
- **Jury** : Choix et nombre définis par la CNEAC (en fonction du nombre de participants et d'épreuves) et communiqués au comité d'organisation

Participants

Le nombre n'est pas limité.

Les jeunes compétiteurs doivent remplir les conditions de sélection fixées par le règlement des jeunes conducteurs. L'inscription est gratuite.

Informatique

La gestion Informatique de la finale est effectuée par le responsable régional ou une personne désignée par l'organisation, à qui la CNEAC confiera le logiciel pour la gestion de celle-ci. Les feuilles de terrain sont de couleurs différentes (par catégorie et par classe) pour éviter les erreurs de saisies. Deux personnes sont nécessaires pour la saisie des résultats.

Infrastructures

- Barrières de police en nombre suffisant pour clôturer le ring
- Tribune publique souhaitable
- Bureau ou salle informatique

Village régional (*)

- Stand CNEAC;
- Stand ANIMO CONCEPT partenaire CNEAC (emplacement offert).
- Clubs de races (offert)
- Presse locale et spécialisée (offert)
- Stands divers

Les stands commerciaux ne doivent pas être en contradiction avec le contrat du partenaire principal ANIMO CONCEPT

Equipe par terrain

- | | |
|-------------------------------------|---|
| • Responsable équipe de terrain | 1 |
| • Commissaire aux concurrents | 1 |
| • Personnes aux obstacles | 4 |
| • Secrétaire au juge (expérimentée) | 1 |
| • Commissaire liaison secrétariat | 1 |
| • Chronométrage électronique | 1 |
| • Chronométrage manuel | 1 |

Site Internet (résultats – blog photos – blog vidéo)

Les informations seront communiquées par le responsable national des jeunes conducteurs.

Tableaux d’Affichage (ordre de passage)

Les ordres de passages de la manche 1 sont affichés.

La manche 2 se déroule dans l'ordre inverse du résultat de la M1.

Affichage des résultats après chaque épreuve.

Sonorisation

Le terrain devra être équipé d'une sonorisation performante permettant d'effectuer l'animation pendant les épreuves et la remise des prix (1 micro fixe et 1 micro HF).

Chronométrage

Il est souhaitable que le chronométrage se fasse par système électronique en parfait état de fonctionnement. Un chronométrage manuel doit être prévu en cas de défaillance. En cas d'impossibilité de chronométrage électronique, prévoir deux chronométreurs manuels.

Dossards

Remise des dossards en échange de la licence qui est conservée par l'organisation et restituée à l'issue de la remise des prix

Remise des prix

Les dotations COUPE et CHAMPIONNAT sont à la charge de la CNEAC. Le responsable national du Groupe Grands Evénements les fera livrer à l'adresse communiquée par l'organisation.

Les 3 premiers de chaque catégorie sont primés

Un cadeau souvenir peut être prévu pour chaque participant (à charge de l'organisation).

L'hymne National est joué pour la proclamation du vainqueur de chaque catégorie au Championnat de France

1 Podium avec logo SCC (pour maître et chien)

Défilé des régions

Il se déroule le samedi matin avant les épreuves.

CONVENTION CHAMPIONNAT DE FRANCE JEUNES CONDUCTEURS

La CNEAC

- attribue une subvention de 1 500 euros au comité d'organisation
- discute chaque année la subvention du partenaire pet-food
- prend en charge les frais de déplacement, restauration et hébergement du jury
- prend en charge les frais de déplacement, restauration et hébergement des membres du Groupe Grands Evénements présents
- prend à sa charge les coupes COUPE et CHAMPIONNAT pour la remise des prix
- remet un diplôme à tous les participants

LE COMITE D'ORGANISATION

- réalise un catalogue de la manifestation qui comprend

- Le logos de la SCC/CNEAC et de la régionale accueillante devront figurer obligatoirement sur la première de couverture.
- La quatrième de couverture sera réservée au partenaire principal.
- La liste du Jury.
- Le déroulement de la manifestation (horaires divers, ordre de passage manche 1).
- Le listing des concurrents par catégories et classes, indication du club et de la régionale
- Les mots du Président de la SCC, de la CNEAC, du responsable national des jeunes conducteurs, du Président de la canine accueillante et élus locaux.
- Les renseignements concernant le site de la C.N.E.A.C., le site de la C.U.N. et de la S.C.C seront insérés sur le catalogue, La liste ou les publicités des partenaires, sponsors et donateurs

- **ouvre un compte bancaire temporaire** au nom de la manifestation. Toutes les opérations d'encaissement et de paiement sont faites sur ce compte, par le responsable finance du comité d'organisation. Ce compte sera clôturé à la fin de la manifestation. Ce compte bancaire prend en charge l'ensemble des frais et des opérations de la manifestation.
- **veille à prendre les assurances** nécessaires pour couvrir la manifestation
- **adresse les invitations** 2 semaines avant la finale, au Jury et aux officiels cynophiles annoncés par la CNEAC, aux élus locaux
 - Un plan précis d'accès au site. (coordonnées GPS)
 - Les coordonnées, adresse, téléphone de l'hôtel où les chambres sont réservées.
 - Les horaires de la finale.
 - Les coordonnées téléphoniques des responsables et tous les renseignements jugés utiles par l'organisateur.
- **contacte les journalistes** de la presse cynophile
- **s'engage** en cas d'indisponibilité du site initial de trouver un autre site à proximité et à la même date
- **offre** un goûter aux jeunes conducteurs après les épreuves
- **effectue les réservations hôtelières** du jury, des membres CNEAC et membres du Groupe Grands Evènements (listing communiqués par le responsable national des jeunes conducteurs)
- **prend en charge** les frais de déplacement, d'hébergement et de restauration du Président de la CNEAC ou son représentant, et du responsable national des jeunes conducteurs du dîner de la veille du championnat au petit déjeuner du lendemain du championnat.
- **règle** le jour du championnat les frais de déplacement du Président de la CNEAC ou son représentant et du responsable national des jeunes conducteurs.
- **prend en charge** l'hôtellerie (2 chambres) et la restauration de la Société Animo-Concept qui met à la disposition de l'organisation un parcours complet d'agility. du dîner de la veille du championnat au petit déjeuner du lendemain du championnat
- **paie** le jour de la manifestation les frais de déplacements du jury
- **adresse au Président de la CNEAC**, dans le mois qui suit la manifestation, une facture libellée à l'ordre de SCC Service Comptabilité 155, Avenue Jean Jaurès 93535 AUBERVILLIERS Cedex concernant les frais de déplacement réglés au jury, ainsi que les frais d'hébergements et de restauration du dîner de la veille du championnat au petit déjeuner du lendemain du championnat .
- **adresse au Président de la CNEAC**, dans le mois qui suit la manifestation, une facture libellée à l'ordre de CNEAC/SCC Service Comptabilité 155, Avenue Jean Jaurès 93535 AUBERVILLIERS Cedex concernant les frais d'hébergement et de restauration des membres du Groupe Grands Evènements présents à la finale.
- **perçoit les recettes** de la buvette, restauration, location des stands

- **perçoit les subventions** des divers partenaires qu'elle a recherchés

Les litiges seront réglés par le Président C.N.E.A.C. et le responsable Agility national.

Le comité d'organisation signataire de la présente convention d'objectif s'engage à respecter le « Cahier des Charges » signé et joint à la présente.

Cahier des charges lu et approuvé, le.....

.....

Convention établie le.....

La C.N.E.A.C
Nom et signature

Le Président du Comité d'organisation
Nom et signature

Le Président de la Régionale
Nom et signature

**TABLEAU RECAPITULATIF (Annexe règlement)
CONDITIONS DE PARTICIPATIONS**

| | COUPE REGIONALE | CHAMPIONNAT REGIONAL | SELECTIF GPF | SELECTIF TROPHEE |
|-----------------|-----------------|----------------------|--------------|------------------|
| JUNIORS | SQ | 3 EXC ou TB en AGI 2 | 3 EXC ou TB | SQ |
| POUSSINS | SQ | 3 EXC ou TB en AGI 2 | 3 EXC ou TB | SQ |

| | COUPE DE FRANCE | CHAMPIONNAT DE FRANCE | FINALE GPF | FINALE TROPHEE |
|-----------------|-----------------|---------------------------------|-------------------------------------------------------|----------------|
| JUNIORS | 3 EXC ou TB | Participation au Champ Régional | Vainqueur sélectif avec 1 EXC ou TB sur chaque manche | SQ |
| POUSSINS | 3 EXC ou TB | Participation au Champ Régional | Vainqueur sélectif avec 1 EXC ou TB sur chaque manche | SQ |

Le Championnat de France des Jeunes Conducteur 2013 se jouera dans la région Languedoc-Roussillon au club de Bompas.

Création d'une page sur Facebook pour les jeunes CONDUCTEURS à l'EUROPEAN OPEN JUNIOR 2013.

3.13 - GROUPE GRANDS EVENEMENTS ET COMMUNICATION :

Composition du GT : Annie TARDY Responsable du groupe – Gérard BELFAN Vidéo – Christian GUILLEMARD Vidéo – Nicolas BOYER Chrono et table électronique – Jean Pierre DEMETRI Informatique et blogs photo/vidéo – Elisabeth VIALLES Reportage et Compte rendu

Elisabeth VIALLES est intégrée au groupe. Elle fournira les comptes rendus pour la CNEAC.

La CNEAC doit communiquer davantage sur ses activités.

Ce groupe prend ainsi le nom de Groupe GRANDS EVENEMENTS ET COMMUNICATION.

Barnum finales

Afin de donner corps à ce qui précède, le groupe de travail sera doté d'un stand de 9 mètres carrés (trois x trois) sous forme de barnum couvert avec fermeture sur trois cotés. Le fond sera imprimé aux marques de la SCC et de la CNEAC, ceci afin de mieux faire connaître les activités de notre commission. Ce matériel sera fourni par la Société Animo-Concept qui le stockera chez elle et le livrera dans toutes les finales et les grands prix de France, avec notre matériel, conformément à nos accords de partenariat.

Dépliant disciplines CNEAC

Le dépliant de nos disciplines doit être diffusé largement.

Il sera adressé à toutes les régionales pour communication dans les salons, expositions et toutes manifestations fréquentées par le grand public.

Le dépliant sera également remis aux CTRs lors de la réunion en janvier 2013,

Reportage photos

Une convention Reportage photographique est signée par la CNEAC, le photographe et le Comité d'organisation de la finale

CONVENTION REPORTAGE PHOTOGRAPHIQUE

Un photographe professionnel est choisi en début de chaque année par la CNEAC

Un emplacement de stand est mis à disposition sur le site à titre gracieux et la libre circulation sur le site pour couvrir l'ensemble de la manifestation.

L'accès aux rings d'évolution se fait en accord avec le ou les juge(s) officiel(s).

Une somme, arrêtée en début de chaque année, est versée en fin de manifestation par la CNEAC au comité d'organisation (cette somme devra être mentionnée sur la facture adressée à la CNEAC).

Le photographe s'engage à faire la couverture photographique de la manifestation

- Ouverture officielle
- Défilé
- Concurrents + les 30 meilleures équipes sur l'ultime épreuve
- Remise des prix et podiums

Le photographe est en relation avec le responsable blog photo de la CNEAC pour déterminer la façon dont sont transférées les photos (clef USB – lien...).

Le photographe s'engage à remettre au responsable blog photo de la CNEAC ou au responsable CNEAC (dans l'hypothèse où le responsable blog photos n'est pas présent) à la fin de chaque journée de manifestation les photos prises dans la journée.

Les photos peuvent être utilisées librement par la Société Centrale Canine et la CNEAC à des fins de valorisation de ses activités sur tous supports.

Le nom du photographe est mentionné à chaque utilisation.

| | | |
|-------------------------------|-------------------------|------------------------------------------|
| Pour accord Le photographe | Pour accord La CNEAC | Pour accord Le comité d'organisation. |
|-------------------------------|-------------------------|------------------------------------------|

Le responsable du Groupe Grands Evènements et Communication

- Envoie avant chaque manifestation les ordres de mission aux membres présents.
- Envoie le listing des membres présents au comité d'organisation.
- Envoie au Président de la CNEAC un budget prévisionnel GGEC pour chaque manifestation.
- Commande les coupes pour toutes les finales.
- Fait adresser par la SCC les banderoles nécessaires pour les finales.

3.14 – GROUPE DE TRAVAIL INFORMATIQUE :

Composition du GT : MM Jean Pierre DEMETRI Responsable du groupe,

NOTA CNEAC : Il faut étoffer ce GT. Nous sommes dans l'attente des propositions pour acceptation des noms de 4 personnes devant rejoindre le GT avec Photos, et coordonnées complètes.

La CNEAC souhaite rencontrer le responsable du GT Informatique, elle prendra à cet effet contact avec lui pour fixer un rendez-vous.

Ordre du jour :

1-COMPTES RENDUS

- **PROGESCO 2012 :**

Le Progiciel réalisé par JP Tourrés a été mis en place dès le début de l'année 2012 et tourne dans la majorité des clubs sans gros problèmes depuis Janvier 2012.

Les modifications concernant la centralisation ont été réalisées et depuis la version 01.02.04 stable (mars 2012), le logiciel rencontre peu de problèmes.

La grande majorité des utilisateurs reconnaissent sa facilité d'utilisation.

Les principales remarques concernent le manque de rapidité des mises à jours des bases de données (Ce qui peut être amélioré rapidement)

NOTA : La CNEAC souhaite avoir une proposition sur le sujet d'amélioration ou toutes autres suggestions. Ces propositions doivent être formulées à la Commission et avoir son aval avant tout début de départ de projet.

- **LES BLOGS VIDEOS ET PHOTOS**

Les Blogs Photos et vidéos ont été conçus pour servir de vitrines aux Grands évènements de la CNEAC (finales nationales et internationales)

J'en assure personnellement la mise à jour mais je dépends des photos et vidéos qui me

sont fournies.

Les Photos 2012 ont été fournies par un professionnel (Canistyl) qui attend plus de précisions sur ce que nous voulons vraiment.

Concernant les vidéos, il n'est pas simple de filmer toute une journée, il faut réfléchir à une manière de mieux faire pour répondre aux attentes des concurrents. (Voir propositions 2013)

2-PROPOSITIONS 2013

- **Retransmission vidéo des Finales Nationales :**

Très attendue par les concurrents et leur famille, la retransmission en direct des finales nationales est un peu l'arlésienne de ces dernières années. Nous n'avons pas pris les choses dans le bon sens. L'évolution très rapide des techniques de diffusion a fait un grand bon en avant en 2012 avec l'apparition des plates formes de vidéo streaming qui permettent la diffusion en direct d'évènements qui n'ont pas la chance d'obtenir une diffusion sur les chaînes de télévisions. La diffusion en streaming permet de toucher le monde entier (tout au moins celui qui dispose du lien de diffusion et d'une connexion internet.) par des vidéos de taille et poids réduits par un encodage spécial.

Depuis peu, Il est possible de réaliser une prise de vue des finales :

La première démonstration concernant l'agility a été faite pendant l'euro open 2012 en Suède les 28 et 29 Juillet 2012

La plateforme utilisée est Livestream: <http://new.livestream.com/home>

Le cout d'accès à cette plateforme en temps que producteur est de 45\$ par mois

C'est le pris de l'accès a la plateforme Livestream en temps que Producteur pour diffuser sans publicité sur cette plateforme

Pour réaliser une session d'enregistrement en direct et sa diffusion sur la plateforme Live Stream pendant l'euro open 2012 le cameraman a utilisé le matériel suivant :

- Une camera Canon XA10 HD Pro valant : 1795,90€ à la Fnac
- Le Broadcaster Livestream : 495\$ uniquement chez Livestream
- Pied, matériel électrique, câbles cartes SD: environ 500€
- accès a la plateforme de diffusion : 45\$ par mois

Il est bien sur possible de récupérer du matériel existant (câbles, cartes SD)

Et le matériel de production agréé par Livestream (voir la doc nab-broadcaster.pdf)

Pour que ce matériel soit opérationnel, il y a cependant besoin d'une connexion internet qui peut être un réseau partagé, une connexion Wi-Fi ou même 3G (enregistrement de qualité moindre) ou 4G

La connexion peut être testée avant l'enregistrement mais c'est une donnée essentielle.

La qualité des enregistrements diffusés dépend de la qualité de la connexion internet

Les vitesses de connexion requises ne sont cependant pas très importantes et permet une diffusion propre avec une connexion de 5Mbps

Tout ceci nécessite en plus un ou plutôt deux cameramen passionnés et capables de filmer pendant des heures, (une caméra sur son trépied sans opérateur est en effet strictement inutile), car il est nécessaire de suivre et de zoomer sur le concurrent.

Le son peut être celui produit par le micro du juge amplifié par la sonorisation et récupéré à l'enregistrement.

Quelques accessoires (divers câbles, trépied de qualité)

Une position élevée (tribune de stade) est également requise pour avoir un plan de prise de vue idéal.

Voilà c'est a peu près tout.

Le matériel est de qualité et peut être utilisé pendant plusieurs années.

Il est également réutilisable pour faire des enregistrements de BER et de session de formations.

Pour L'euro open 2012

Le résultat a été visible en ligne avec la finale par équipe en suivant ce lien:

<http://new.livestream.com/accounts/1019540/europeanopen2012>

Et quelques vidéos tirées envoyées sur You Tube à voir sur le blog

http://activites-canines.com/Blog_video1/?p=1417

http://activites-canines.com/Blog_video1/?p=1414

La diffusion peut être également faite vers les réseaux sociaux (c'est ce qui c'est passé en France depuis que j'ai fait diffuser le lien Livestream) de façon à toucher les passionnés.

NOTA : En l'état actuel, La CNEAC n'est pas favorable à l'achat de ce matériel. Nous n'avons pas encore trouvé les moyens de nous servir efficacement du matériel acquis et disponible chez Gérard BELFAN. La liaison ADSL sur les lieux des finales doit être plus performante.

Nous souhaitons avoir des renseignements précis sur l'ouverture et la gestion, par qui ?

D'une page sur les réseaux sociaux. Ce mur servira uniquement à donner des informations et à répondre aux questions posées.

- **Site Championnat de France 2013 :**

- en février 2013 :

Mise en ligne d'un site France Agility 2013 (ceci pourrait être fait sur le magazine) si le site ne le permet pas page de redirection vers inscription et paiement en ligne

Avec :

- accueil description, photos des lieux
- situation (googlemap)
- contact
- article sur restauration, camping cars, liste des hôtels
- inscription et paiement en ligne (non visible avant décision de publication)

- 6 semaines avant :

Transmission des inscriptions par les CTR sous forme d'un fichier Excel avec un exemple fourni

- 2 a 4 semaines avant (a déterminer)

Publication sur le site de la liste des inscrits

Publication de la liste des dossards

Publication des ordres de passage (1ere épreuve)

NOTA CNEAC : C'est ce qui se fait actuellement sur le magazine. Mais il est vrai que nous ne pourrions mettre en ligne que les éléments qui nous parviennent. Nous ne voyons pas l'utilité d'ouvrir un site supplémentaire, alors que le « Magazine » n'a pas

encore trouvé sa vitesse de croisière. Avancés qui sont bloqués par le manque d'informations reçues.

- **Inscriptions et Paiement en ligne** : (finales, sélectifs, concours simple)

Pour les sélectifs en vue d'une simplification de la gestion

Réalisation d'un site sous wordpress avec les plug-ins permettant l'inscription en ligne (voir démo)

Le club organisateur devra avoir un compte avec une CB associée

Le paiement des inscriptions par les concurrents sélectionnés sera fait à l'ordre du club qui organise les sélectifs par chèque ou CB et ce dernier transmet à la SCC un seul chèque ou un virement ou un paiement en ligne sur un n° de compte spécial qui lui est communiqué du montant total des inscriptions de sa régionale.

Ceci pourra être reconduit pour chaque sélectif ou finale nationale

Une version pour les clubs qui le désirent existe, et pourra être mise en place par moi-même. (conditions à définir)

NOTA : Ces propositions sont tout à fait intéressantes mais avant toutes avancées sur ce sujet, la CNEAC désire avoir des renseignements plus précis.

D'une manière générale nous remercions tous les acteurs et principalement Jean-Pierre DEMETRI pour son travail et toutes ses généreuses idées, mais nous ne souhaitons pas mettre en place un système certes performant qui ne trouvera pas une utilité souhaitée par son concepteur dans un monde bénévole et fluctuant.

Nous devons avant tout avoir des outils permettant une gestion parfaite et simplifiée de nos concours.

- **Progesco 2013** :

Le développement d'une version 2013 du progiciel est en cours avec Mickaël COLLARDEY un programmeur spécialisé dans la création de logiciel qui a accepté de m'aider dans cette tâche, il pourra être intégré au groupe informatique si vous le désirez.

Il s'agit avant tout de faire une réécriture complète de simplifier le logiciel et d'en assurer sa pérennité (code commenté et simplifié)

Les tests seront effectués par moi-même et une version mise à l'essai avant fin Novembre.

Les modifications principales seront :

Simplification (concours simple Agility)

Réécriture simplifiée (3 fois moins de fichiers)

Evolutif car maîtrise du code

Compatibilité avec la centralisation actuelle avec des fichiers infalsifiables dès leur création.

Le logiciel permettra la publication de statistiques consultables en ligne, la conservation ainsi que l'archivage des fichiers de sauvegarde des concours sur les serveurs CNEAC (comme ce qui se passe sur la CREAC Lorraine) si la commission le permet.

NOTA CNEAC : la centralisation sur un serveur spécifique comme cela se fait en Lorraine à partir des fichiers de centralisation reçus par le secrétariat et communiqué au responsable Maxime PUG nous semble approprié. A vous de nous faire des propositions et de nous faire une démonstration du projet.

- **Projet 2013 :**

Après accord de la commission, conception et mise en place pour les finales nationales d'un programme gérant les résultats a base du (ou d'un) chronomètre électronique supprimant toutes les étapes de saisie pouvant donner lieu à des erreurs.

Nota CNEAC : Si le programme peut s'adapter sur les deux chronomètres que nous possédons et dont le responsable est Nicolas BOYER, nous faire une proposition dans ce sens.

- **Projet Règlement des chèques pour les finales :** Le club organisateur du sélectif reçoit le chèque du concurrent remplissant les conditions de participation à la finale à son ORDRE. Le CTR transmettra au responsable national Informatique les feuilles validées par les participants sélectionnés avec un seul chèque du montant total des inscrits à la finale.
- **Ce qui nous fera gérer 1 chèque par région soit 30 chèques au lieu de 450.**

NOTA CNEAC : Ce système ne peut pas être mis en place dans le contexte de nos clubs. Impossibilité par le CTR qui n'a pas vocation à gérer des transactions financières.

- **Présence sur les réseaux sociaux :**

Une présence de la CNEAC sur les réseaux sociaux semble de plus en plus nécessaire, les jeunes ne regardent pas autre chose que Facebook et ne consultent plus les sites institutionnels. Il en est de même pour de nombreux adultes, si nous voulons garder le contact avec cette population, une présence de la CNEAC sur les réseaux sociaux est nécessaire.

La création des comptes est simple et je peux la réaliser, pour alimenter ces comptes il faut trouver une personne jeune et compétente qui pourra publier sous la responsabilité et le contrôle de la CNEAC sur Facebook, Twitter, Google+

Ce role de community manager

(http://fr.wikipedia.org/wiki/Gestionnaire_de_communaut%C3%A9)

Est de plus en plus utilisé par de nombreuses entreprises qui veulent profiter de ces réseaux sociaux.

Ceci pourrait permettre a la CNEAC d'éviter les pertes ou fuites (publication de résultats, de photos, de vidéos sur ces réseaux avant que n'ayons eu le temps de le faire.)

NOTA CNEAC : Accord pour notre présence sur les réseaux sociaux à une seule condition avoir un modérateur pouvant répondre aux questions, où faisant parvenir la ou les questions à des personnes responsables et qui ont la, ou les réponses.

Nous souhaitons avant toute mise en place connaître le canevas de ces responsables.

Fait le 24 novembre 2012.

Le Président de la CNEAC : Jean-Claude METANS.

Le secrétaire général de la CNEAC : Jean-Pierre GARCIA.