



CENTRALE
CANINE

Commission Nationale Education et Activités Cynophiles

Président Jean Claude Métans

GSM 00 33 (0) 6 07 38 33 07

E-mail : jc.metans@gmail.com

COMMISSION
NATIONALE
EDUCATION
ET ACTIVITÉS
CYNOPHILES

Compte Rendu Réunion de la C.N.E.A.C.
Samedi 5 septembre 2020 à 10 heures 00
A la Société Centrale Canine
155 Avenue Jean Jaurès (93535) AUBERVILLIERS

Membres présents :

M. Jean Claude METANS (Président)

Mmes Arlette CATTOEN (secrétaire adjointe) – Isabelle DESMOULIN

MM. René RAUWEL (secrétaire général) – Gérald DELALANDE - Jean-Denis DEVINS
– Jean-Bernard MOINGS - David POWELL

Excusés : Mesdames Maryannic JOURDEN - Hélène FOURCOT-AGNIEL - Corinne MEDAUER

MM : Gérard THONNAT – Alexandre BALZER - André MARTIN – Alain VELAY

✚ Communication du Président

- Activité financière 2019 de la C.N.E.A.C. Pages 3 à 5
- Tableau des Allocations 2021 Pages 6 et 7

✚ Propositions des G.T.

✚ G.T. Juges : Responsable René RAUWEL Page 8

✚ GRANDS EVENEMENTS : Responsable Arlette CATTOEN Pages 8 et 9

✚ G.T. Dog-dancing obérythmée : Responsable Corinne MEDAUER Pages 9 à 13

✚ G.T. AGILITY : Responsable Maryannic JOURDEN Pages 13 à 21

✚ Hoopers : Pages 22 à 25

✚ G.T. INFORMATIQUE ET LICENCES : Responsable J.D. DEVINS Pages 26-27

✚ G.T. INTERNET : Responsable David POWELL Pages 27 et 28

✚ G.T. FLYBALL : Responsable Isabelle DESMOULIN Pages 28 et 29

Règlement de la S.C.C. des Tournois de flyball + Annexes Pages 30 à 53

Communication du Président :

Bonjour à tous,

Je tiens tout d'abord à vous remercier pour votre présence malgré ces conditions difficiles de déplacement imposées par la situation sanitaire dues au coronavirus et des mesures de protection nécessaires

Nos collègues absents excusés : Hélène FOURCOT, Maryannic JOURDEN, Corinne MEDAUER, Gérard THONNAT (président de la SCC), André MARTIN, Alain VELAY

Informations sur la SCC:

Mesdames Catherine BIGONI et Christine MOUSSAOUI, deux responsables de service en liaison avec nos activités ont fait valoir leur droit à la retraite et ont quittées la SCC. Je les remercie pour l'aide sans réserve qu'elles nous ont apporté dans la gestion de nos activités depuis de nombreuses années.

La dématérialisation des licences sera effective à compter de 2021

Pendant ces périodes perturbées, le personnel a assumé son travail soit en présence physique soit en télétravail, ce qui a permis notamment de pouvoir régler les factures et diverses demandes de remboursements de frais par virement bancaire

La situation vis-à-vis du projet de loi visant à améliorer le bien-être des animaux de compagnie, présenté par le député Loïc Dombreval :

Lors de la réunion de comité de la SCC du 1er septembre, ce projet a été longuement évoqué. Une stratégie d'arguments et de réponses seront mis en place. Nous avons reçu pour nous aider, deux sociétés partenaires de longue date avec lesquelles nous travaillons ; Com-Publics, société de Lobbyistes et Adocom, société de conseil en communication bien implantée, notamment, dans le monde agricole.

Des petits groupes de personnes vont être constitués et travailler avec nos conseils afin de préparer la stratégie de communication. Il ne s'agira pas de contester systématiquement et violemment de manière dispersée tout ce qui est concerné dans nos activités, mais de faire des contre-propositions objectivées à diffuser de manière ciblées, concertées et solidaire.

Je vous tiendrai au courant de l'évolution de ce très important sujet.

Nos activités ces sept derniers mois ont été lourdement freinées et nos grands événements annulés dans la totalité. Nous sommes terriblement désolés de cette situation due comme vous le savez aux mesures de confinement et des gestes barrière imposés rendant impossible la tenue de ces grandes manifestations. De nombreux concours inscrits au calendrier ont été annulés et pour certains reportés.

C'est avec beaucoup de regrets que nous avons constatés cela et portons tous nos espoirs pour une activité future retrouvée dans tous les domaines.

J'ai une pensée amicale et reconnaissante pour toutes celles et ceux qui se sont durement investis pour l'organisation d'un événement qui leur était confié et qui malheureusement n'a pas pu se réaliser

Jean Claude Métans
Vice-Président de la SCC Président de la CNEAC

Activités financières 2019 DE LA C. N. E. A. C.
 Chiffres extraits de la comptabilité SCC.
 du 1er janvier au 31 décembre 2019

Libellé	Dépenses	Recettes
Administratifs		
Recettes licences	263 703,00	
Retour Chèque non encaissé	-194,63	
Documentation + Diplômes	3 201,96	
Achat, matériel et fourniture de bureau	472,67	
Assurance licences et bris de machine	29 985,80	
Edition Licences Expédition* Estimés	45 000,00	
Réunion Commission	11 657,96	
Réunion CTT	4 930,55	
Frais Postaux et Frais de Secrétariat	2 098,35	
Frais GT Informatique et GT Internet	3 836,33	
Mission réception déplacements	690,28	
Sous Total Frais d'Administration	101 679,27	263 703,00
Agility Divers		
Redevances concours 1 €		71 679,00
Dons (1 euro)	89,00	
Séminaire juges	13 030,21	
Réunions Formation juges	4 706,58	
Réunion GT	6 601,91	
Achat et entretien Matériel	7 623,15	
Réunion FCI	737,10	
Sous Total Agility Divers	32 787,95	71 679,00
Championnat de France Seniors		
Subvention	2 500,00	
Frais de Jury (SCC)	3 521,70	
Frais de Mission, organisation et déplacements	5 665,76	
Sous Total Chpt Séniors Agility	11 687,46	
Grand Prix de France		
Subvention	2 500,00	
Frais de Jury (SCC)	3 973,05	
FFE	7 500,00	
Frais de Mission, organisation et déplacements	6 816,82	
Sous Total Grand prix de France Agility	20 789,87	
Trophée par Equipe		
Subvention	2 500,00	
Frais de Jury (SCC)	2 889,66	
Frais de Mission, organisation et déplacements	5 145,14	
Sous Total Trophée par Equipe	10 534,80	
Championnat Jeunes		
Engagements		1020,00
Location Salle	1 900,00	
Buffet et récompenses	1 769,37	
Frais de Jury (SCC)	688,00	
Equipements récompenses	3 431,60	
Frais de Mission, organisation et déplacements	4 775,30	
Sous Total Chpt Agility Jeunes	12 564,27	1 020,00
Equipes de France		
Sponsor		3 533,38
Equipements	9 714,65	
Frais Sélectifs	6 751,50	
Frais mission et déplacement encadrement	3 384,66	

Sous Total Equipe de France	19 850,81	3 533,38
European Open Juniors		
Engagements	1 350,00	360,00
Frais Sélectifs	5 104,26	
Frais de Mission et déplacements	5 470,21	
Sous Total Européenne Open Junior	11 924,47	360,00
European Open Seniors		
Engagements	1 440,00	
Mission réception encadrement	1 402,47	
Participation frais déplacement concurrents	5 800,00	
Sous Total E O Séniors	8 642,47	0,00
Championnat du Monde		
Engagements	1 530,00	
Hébergement, et transport EDF	24 102,58	
Mission réception et déplacement	2 692,58	
Sous Total Chpt Monde Agility	28 325,16	0,00
Handi Sport		
Subvention PAWC (Non utilisée en 2019)	-	0,00
Sous Total	-	0,00
TOTAL AGILITY	157 107,26	76 592,38
Attelage		
Redevances concours 1 €		367,00
Subvention GPF	2 500,00	
Fais de Jury GPF (SCC)	652,88	
Frais organisation GPF	2 008,72	
Formation Examineurs	1 304,45	
Frais GT	958,80	
TOTAL ATTELAGE	7 424,85	367,00
Canicross		
Redevances concours 1 €		1 730,00
Licences Jour		1 218,00
Subvention GPF	2 500,00	
Frais organisation GPF	2 851,40	
Frais de jury (SCC)	1 141,90	
Wamiz Run	1 044,10	
TOTAL CANI CROSS	7 537,40	2 948,00
Flyball		
Redevances concours 1 €		589,00
Subvention GPF	2 500,00	
Réunion GT	1 486,24	
Frais organisation GPF	3 531,32	
Frais de Jury GPF (SCC)	324,45	
TOTAL FLY BALL	7 842,01	589,00
Frisbee		
Redevances Tournois 1 €		
Stages Formation	2 052,26	
Mission	544,92	
TOTAL FRISBEE	2 597,18	0,00

Dog Dancing Obérythmée

Redevances concours 1 €		1 389,00
Réunion FCI	276,10	
Sacem et Spre	4 659,23	
Subvention GPF	3 000,00	
Frais de Jury GPF (SCC)	3 652,29	
Frais organisation GPF	3 935,35	
Sous Total Dog Dancing	15 522,97	1 389,00
Championnat du Monde		
Engagements	576,00	
Entraînement et Déplacements	6 105,68	
Hébergement	2 587,50	
Équipement	674,55	
Sous Total Chpt Monde	9 943,73	
TOTAL DOG DANCING	25 466,70	1 389,00
Education Canine		
Remboursement Chèque	-72,00	0,00
Frais imprimerie Livret + Passeports	4 299,30	
Prise en charge frais de stage formation	30 375,24	
Total Education Canine	34 602,54	0,00
Chiens Visiteurs		
Matériel pour Cartes et imprimante badges	1 378,26	
Affranchissement	102,00	
Dotation de Matériel	1 238,40	
Réunion GT	964,76	
Remboursement frais Stages Formation	8 443,53	
Total Chiens Visiteurs	12 126,95	
TOTAL Général 2019	356 384,16	345 588,38
Montant frais jury pris en charge SCC	16 843,93	
Ne sont pas communiqués les frais de personnel Secrétariat et comptabilité SCC		
Matériel Amortissable		
Matériel informatique Agility en cours d'amortissement non communiqué par la SCC		

Tableau des allocations 2021

TABLEAU DES ALLOCATIONS CNEAC 2021		
A G I L I T Y	Championnats de France Agility Séniors (2 et 3)	Allocation de 2 500 euros plus frais de jury + Thee-Shirt SCC aux organisateurs
	Championnat de France Agility junior	Organisation CNEAC
	Grand Prix de France Agility	Allocation de 2 500 euros plus frais de jury + Thee-Shirt SCC aux organisateurs
	Trophée par équipe	Allocation de 2 500 euros plus frais de jury + Thee-Shirt SCC aux organisateurs
	Championnat du Monde	Prise en charge des inscriptions, des frais de déplacement AR à partir du point de ralliement en France jusqu'au site, plus hébergement et nourriture sur place sur présentation de factures originales (Prévoir avance sur frais de 1 000 euros pour les courses alimentaires sur place),
	Sélectifs EO et AWC	Prise en charge des frais de jury sur présentation de justificatifs (Juges sélectionnés par la CNEAC), et prise en charge du délégué CNEAC
	Sélectifs EO Juniors	Organisé par la CNEAC Allocation de 500 euros au club partenaire plus prise en charge des frais de jury.
	Européenne open seniors	Prise en charge des inscriptions, des frais de déplacement + Hébergement et Déjeuner sur place dans la limite de 250 euros par participant sur présentation de facture originales de frais réels.
	Européenne open junior	Participation de 1 500 € sur présentation d'une facture de frais de transport par bus, effectué par un professionnel + Equipement Vestimentaire sur présentation de devis à valider par la CNEAC (<i>maximum 1 800 euros</i>)
	PAWC	Participation à concurrence de 250 € par concurrent sur présentation d'une facture de frais de déplacement et/ ou d'hébergement
	Formation Mag1 * Deux intervenants C.N.E.A.C. sur le MAG1	Prise en charge sur justificatif des frais de déplacement des intervenants CNEAC limités à 600 Kms A-R par intervenant

OBÉRYTHMÉE DOG DANCING	Championnat de France Grand Prix de France	Allocation de 3 000 euros plus frais de jury
	Championnat du Monde	Prise en charge des frais de déplacement AR à partir du point de ralliement en France jusqu'au site *, plus hébergement et nourriture sur place sur présentation de factures originales, *ou convention spéciale Prise en charge des frais d'engagement
	Monitorat	Prise en charge sur justificatif des frais de déplacement de l'intervenant CNEAC limités à 600 Kms A-R
FLY BALL	GPF	Allocation de 2 500 euros plus frais de jury plus frais responsable Chrono.
	Monitorat	Prise en charge des frais de déplacement de l'intervenant CNEAC limité à 600 KM AR
ATTELAGE	Championnat de France et GPF	Allocation de 2 500 euros plus frais de jury
	Monitorat	Prise en charge des frais de déplacement de l'intervenant CNEAC limité à 600 KM A/R
CANI CROSS	GPF	Allocation de 2 500 euros et prise en charge des frais de jury
	Monitorat	Prise en charge des frais de déplacement de l'intervenant CNEAC limité à 600 KM AR
CHIENS VISITEURS	Intervenants chiens visiteurs	Prise en charge des frais de déplacement de l'intervenant CNEAC limité à 600 Kms A/R
EDUCATION CANINE	Formation MEC 1 ET 2	Prise en charge des honoraires vétérinaires (AMO) plus frais de déplacement de l'intervenant CNEAC limité à 600 Kms A/R
<p>Note concernant les MEC 1 et 2 : Les interventions vétérinaires sont rémunérées au tarif de 24 AMV. Soit pour l'année 2021 : $24 \times 14,71 = 353,04$ euros pour le premier et deuxième module ; au tarif de 12 AMV pour le troisième module soit pour l'année 2021 : $12 \times 14,71 = 176,52$ euros. Joindre la note d'honoraires originale à la demande de remboursement. Les frais de déplacement du vétérinaire restent à la charge de l'organisateur.</p>		

Propositions validées par la commission

GROUPE DE TRAVAIL JUGES

Responsable du Groupe : René RAUWEL

Propositions de candidature fonction Juge de la S.C.C. « discipline Agility »

Claire FOURCADE de L'ASSOCIATION CANINE TERRITORIALE DES HAUTES PYRENEES

Validée par le comité de la Territoriale le 15 Octobre 2019

Julien TRIBOULET de L'ASSOCIATION CANINE TERRITORIALE DU BOURBONNAIS Validée par le comité de la Territoriale le 25 Mars 2020

Natacha PORTOLA de L'ASSOCIATION CANINE TERRITORIALE DE HAUTE GARONNE

Validée par le comité de la Territoriale le 10 octobre 2019

Marc MARTIN de L'ASSOCIATION CANINE TERRITORIALE DE RHONE ALPES.

Validée par le comité de la Territoriale le 11 décembre 2019

Propositions de candidature fonction Juge de la S.C.C. « dog dancing»

Sophie PEREZ de l'ASSOCIATION CANINE TERRITORIALE CHAMPAGNE ARDENNES –

Validée par le comité de la Territoriale le 12 Août 2020 (report de la réunion du mois octobre 2019)

Alexandra CREUSOT de l'ASSOCIATION CANINE TERRITORIALE CHAMPAGNE ARDENNES

– Validée par le comité de la Territoriale le 12 Août 2019 (report de la réunion du mois octobre 2019)

Xavier LAVERGNE de l'ASSOCIATION CANINE TERRITORIALE DE LORRAINE – Validée par courriel, par le comité de la Territoriale le 1^{er} Septembre 2020.

Invitation d'un juge étranger : la procédure réglementaire spécifique doit obligatoirement être suivie :

- Le club organisateur adresse une demande d'invitation de juge étranger au Président de la CTEAC ou CTT qui transmet à la canine territoriale
- La canine territoriale effectue la demande d'invitation auprès de la SCC
- La SCC transmet cette demande à l'Organisation Cynophile Nationale (OCN) dont dépend le juge invité ;
- L'OCN étrangère donne ou pas son accord, qui est retourné à la SCC qui transmet à l'organisateur mentionné sur la demande d'invitation.

Il est très important de respecter cette procédure réglementaire. En cas de non-respect, le juge invité risque de ne pas avoir l'autorisation de venir. Par ailleurs, le concours pourra ne pas être homologué. A partir du 1^{er} janvier 2021 une copie de l'accord de l'OCN concernée sera transmise par courriel au secrétaire général de la Commission.

Dès réception de ce courriel le choix du Juge sera renseigné dans le calendrier.

Propositions validées par la commission

GRANDS EVENEMENTS

Responsable : Madame Arlette CATTOEN

Propositions :

Toutes les finales 2020 ayant été annulées, les différents organisateurs sont pour la plupart d'accord pour reporter l'organisation l'année prochaine :

Championnat de France Agility grade 3 à Malestroit (56) les 12 et 13 juin

Finale Trophée par équipe à Ham (80) les 7 et 8 août

Championnat de France Agility Jeunes les 23 à Courcouronnes (91) les 23 et 24 octobre

Grand Prix de France Cani-cross à Senlis (60) les 13 et 14 mars 2021

Grand Prix et Championnat de France Attelage à St Euphémie (01) les 4 et 5 septembre 2021

Grand Prix de France de Flyball : à Lunel (34) le 3 octobre 2021

Grand Prix et Championnat de France Dog dancing à Dôle (25) organisé par le Club Canin de Besançon les 27 et 28 Novembre

Grand Prix de France GPF dates à définir : La commission souhaiterait conserver le lieu (pôle Européen du Cheval à Yvry l'Evêque (72).

Championnat de France Agility grade 2 à Montrond les Bains (42) les 3 et 4 juillet

Un délai de 2 mois sera ajouté dans la convention d'organisation des finales pour la production des documents (budget prévisionnel, composition du comité d'organisation)

Propositions validées par la commission

GRUPE DE TRAVAIL DOG-DANCING-OBERYTHMEE

Responsable du Groupe : Corinne MEDAUER

Propositions :

- **Membres GT**

Ce début d'année a vu les démissions successives de Sandra Leprêtre et Laure Gaëtane Faure de leur poste au sein du GT. Nous les remercions toutes les deux pour le travail effectué durant leur présence dans le groupe.

Pour étoffer le GT nous souhaitons proposer à la validation la candidature de Nathalie Tanvet.

- **Equipe de France**

Il s'agit maintenant de préparer l'équipe de France 2021. Le prochain championnat du monde étant prévu en République Tchèque au mois de juin prochain ceci nous laisse la possibilité de prévoir un week-end de travail en commun.

Afin de ne pas pénaliser les compétiteurs qualifiés d'office pour 2020 suite à leur performance lors du GPF 2019, il est souhaité de reconduire ces 4 équipes pour 2021 sous réserve que le chien soit encore apte à concourir à haut niveau et que le conducteur en fasse la demande. Sont concernées Alexandra Creusot avec D'Hendi en FS et en HTM, Sandy Amblard et Izarra en HTM et Anastasiia Beaumont et Yuki en FS. Pour compléter l'équipe et attribuer les 2 places vacantes par division du fait de l'annulation de la finale du G.P.F 2020 la sélection pourrait être basée sur les résultats du GPF 2019 si le niveau des équipes est suffisant pour une compétition d'une telle envergure, associée à une rencontre de travail des équipes sélectionnées.

- **Championnat de France**

Le GT souhaite mettre en place pour le niveau avancé un **championnat de France** de dog dancing qui sera programmé sur le même week-end que le GPF et cela dès 2021. Ce qui implique la possibilité pour un même chien de remporter les deux titres HTM et freestyle, ou champion et vainqueur du GPF à condition qu'il soit LO (e).

Pour obtenir le titre de champion de France le cumul des points se fera en additionnant les 3 pointages remis lors de l'inscription auxquels s'ajouteront les résultats obtenus lors des passages du GPF.

Modalités d'inscription au GPF ainsi qu'au championnat de France Valable à compter de 2021 [LE DOCUMENT](#)

- **Mise à disposition des juges DD et des moniteurs DD d'une liste de questions types à poser lors des pass.**

Nathalie Tanvet se propose de dresser cette liste de question.

- **Informations diverses**

A compter de 2021 les résultats seront acquis au chien. Ce qui impliquera qu'un compétiteur qui veut concourir avec un chien ne lui appartenant pas mais qui a atteint l'un des niveaux novice, intermédiaire ou avancé devra intégrer d'office le niveau détenu par le chien.

L'inscription sur un même concours du **licencié** et du possesseur de la **carte conducteur** sera également possible dans la limite du nombre de passages autorisés et à condition que **les deux conducteurs évoluent au même niveau**. Un seul résultat sera retenu par concours. Cette règle concerne uniquement les licenciés seniors, les deux devront évoluer dans le même niveau. Il leur sera possible d'évoluer dans un niveau différent uniquement s'ils n'évoluent pas dans la même division, par exemple l'un peut être en htm novice et l'autre en freestyle intermédiaire, si les deux évoluent en freestyle les deux devront passer en intermédiaire.

Les juniors qui passent seniors avec le chien de leurs parents devront récupérer le niveau d'évolution le plus haut du chien vu que les résultats seront attribués au chien et non plus à l'équipe.

Les juniors qui démarrent auront le choix de commencer en débutant où dans le niveau d'évolution du chien. Il leur sera demandé d'informer le GT de leur choix pour validation informatique.

Le demi-tarif mis en place pour les duos/équipes qui concourent en solo sur le même concours reste à l'appréciation des clubs organisateurs qui pourront l'accorder ou non. De même que le fait d'accorder le demi-tarif si la même équipe présente une chorégraphie en HTM et en FS est laissée à l'appréciation des organisateurs.

- **Obtention du CACID**

Mise au calendrier d'un concours international avec attribution dans la catégorie avancée du CACID. Ce concours remplacerait le challenge européen qui ne sera pas reconduit en 2021 sous l'ancienne formule (décision commission du 29 janvier 2020 validée SCC). La mise en jeu du CACID serait un atout pour attirer les compétiteurs étrangers.

Proposition d'attribuer lors de ce concours le titre champion international de dog dance HTM ou FS pour la France dans le niveau avancé. Pour compléter un titre de champion international de DD le chien devra également obtenir au minimum un bon en exposition canine.

- **Coach de l'équipe de France**

Afin de préparer rapidement l'équipe de France pour 2021 le GT souhaite accorder sa confiance à Sophie Perez pour l'année 2021, pour rappel c'était la seule candidature suite à notre appel.

Corinne Médauer se propose de l'épauler et rester à sa disposition pour l'aider dans cette tâche le temps de la prise en main.

- **EOC 2021**

La commission de la FCI a mis en place un « european open championship EOC ». Cet open européen est ouvert à tous les chiens LO(e) ou non LO(e). Le premier aura lieu en Russie en 2021. Le GT souhaite pouvoir dès 2021 inscrire une équipe de France à cette compétition FCI. Le règlement appliqué sera celui de la FCI avec adaptation du paragraphe pour indiquer que tous chiens sont autorisés à participer sans distinction race ou non.

La finale du G.P.F. 2020 ayant été annulée, la sélection pourrait se faire sans distinction LOF ou non LOF basée sur les résultats du GPF 2019 si le niveau des équipes est suffisant pour une compétition d'une telle envergure, associée à une rencontre de travail des équipes sélectionnées.

L'engagement à l'EOC se fera par le coach, aucun engagement individuel ne sera possible.

Etablir un projet de budget pour cette compétition pour validation

DOCUMENT :

Modalités d'inscription au GPF ainsi qu'au championnat de France Valable à compter de 2021

Manifestations ouvertes aux seuls licenciés français, la participation au championnat de France implique que le chien soit LO (e) et en avancé.

Le Grand Prix de France et le championnat de France sont des événements qui se tiennent tous les ans et qui représentent les finales nationales dans la discipline Dog Dancing. C'est le couronnement d'une année de travail et le rendez-vous incontournable des passionnés de la discipline.

CRITERES D'ACCESSION AU GPF (novice – intermédiaire – avancé)

3 pointages en adéquation avec le niveau d'évolution dont au moins 2 avec un juge français selon le barème ci-dessous. Pour rappel sur un concours un seul pointage servant à l'inscription au GPF sera retenu par équipe.

Novice : 22.5 pts (minimum 6.75 points dans les rubriques présentation / contenu / interprétation et 2.25 points en bien-être animal) sur 3 concours avec 2 juges différents dont 2 français

Intermédiaire : 23.1 pts (minimum 6.9 points dans les rubriques présentation / contenu / interprétation et 2.4 points en bien-être animal) sur 3 concours avec 2 juges différents dont 2 français.

Avancé : 24 pts (minimum 7.2 points dans les rubriques présentation / contenu / interprétation et 2.4 points en bien-être animal) sur 3 concours avec 2 juges différents dont 2 français.

Duos/équipes : 22.5 pts (minimum 6.75 points dans les rubriques présentation / contenu / interprétation et 2.25 points en bien-être animal) sur 3 concours avec 2 juges différents dont 2 français. Les duos/équipes prendront uniquement part au GPF.

CRITERES D'ACCESSION AU CHAMPIONNAT DE FRANCE (avancé)

Avancé : 24 pts (minimum 7.2 points dans les rubriques présentation / contenu / interprétation et 2.4 points en bien-être animal) sur 3 concours avec 2 juges différents dont 2 français. Les pointages fournis pour l'inscription seront pris en compte et additionnés aux deux notes obtenues au GPF pour le classement final.

Précisions :

Pour participer à un GPF ou au championnat de France, le conducteur devra fournir les justificatifs des 3 pointages obtenus, dont au moins 2 avec un juge français et selon le barème par niveau, dans un concours Français depuis le 1^{er} juillet de l'année précédente jusqu'à la date de clôture de l'année en cours et cela dans la division dans laquelle il veut s'inscrire (s'il souhaite participer en HTM et en FS, il devra fournir les pointages dans ces deux divisions).

Le concurrent ne peut s'inscrire que dans son niveau d'évolution en concours et pour lequel il a présenté les justificatifs. Entre l'inscription et la date effective du GPF/championnat de France le concurrent ne peut pas changer de niveau sous peine de voir son inscription au GPF/championnat de France refusée pour le motif qu'il est interdit de redescendre de niveau.

Seules les inscriptions complètes seront retenues (justificatifs des 3 pointages, règlement et musique). Une fois le nombre maximum d'inscriptions atteint les autres demandent passeront en liste d'attente (selon l'ordre d'arrivée) et pourront être repêchées suite à un désistement.

Premières places au GPF :

- Seront désignées "vainqueur du GPF" dans chaque niveau et chaque division les équipes ayant obtenues la première place dans leur épreuve ;

Premières places au championnat de France :

- Sera désignée "champion de France" **en niveau avancé et pour chaque division** l'équipe ayant le pointage le plus élevé après addition des notes présentées lors de l'inscription (3 justificatifs) cumulées aux résultats obtenus sur le GPF et à condition que le chien soit LO (e).

Le terme « Champion de France" étant réservé aux chiens LO(e).

En cas d'égalité au classement

- **HTM :**

Si deux équipes ont des points égaux dans la compétition «HTM», l'équipe ayant obtenu le plus de points dans la catégorie «Bien-être animal » l'emporte.

S'ils ont toujours le même nombre de points, l'équipe avec le plus de points dans le « Contenu » gagne.

S'ils ont toujours le même nombre de points, l'équipe avec le plus grand nombre de points dans la « Présentation » gagne.

- **Freestyle :**

Si deux équipes ont des points égaux dans la compétition « Freestyle », c'est l'équipe qui a obtenu le plus de points dans la catégorie « Bien-être animal » qui l'emporte.

S'ils ont toujours le même nombre de points, l'équipe avec le plus de points dans le « Contenu » gagne.

S'ils ont toujours le même nombre de points, l'équipe avec le plus grand nombre de points dans la « Présentation » gagne.

Le vainqueur en Freestyle niveau avancé LO (e) ou non LO (e) de l'année en cours aura la possibilité de participer au concours de la CRUFTS de l'année suivante. S'il ne souhaite pas prendre part à ce concours c'est le second qui en aura la possibilité et ainsi de suite.

Période d'inscription retenue

La date de prise en compte des résultats se fera à partir du 1^{er} juillet de l'année précédente jusqu'à la clôture des inscriptions pour le GPF/championnat de France de l'année concernée pour ne pénaliser aucun concours.

Inscription

La date d'ouverture des inscriptions est fixée à **3 mois avant la date de l'événement**. La clôture sera effective **6 semaines avant la date de l'événement**.

Le nombre total de participants est limité à **120** équipes réparties comme suit (htm et freestyle confondus) :

- **40 en novice**
- **40 en intermédiaire**
- **30 en avancé**
- **10 en duo/équipe**

Les duos/équipes ne passeront que le samedi.

Si le nombre maximum par niveau n'est pas atteint il sera complété par des équipes de niveaux inférieurs en donnant priorité au niveau le plus élevé.

Tous les **engagements complets** comme définis dans le paragraphe « critères d'accessions » restent en liste d'attente et seront validés selon l'ordre d'arrivée et sous conditions d'être complets 6 semaines avant la date de l'évènement.

Jury

Pour le GPF et le championnat de France, le jury est composé de 2 juges Français et 2 juges étrangers permettant d'assurer une évaluation la plus juste possible, dirigé par un chef de jury. Chaque juge fait la notation indépendamment. **Il y aura inversion des juges entre le samedi et le dimanche, toutes les notes seront additionnées pour établir le classement.**

S'il se produit des incidents qui ne sont pas couverts par le règlement et les directives, chaque juge décide de la manière de noter. Si le problème est de nature plus générale, il sera traité par le chef de jury. Le chef de jury agit toujours comme la plus haute autorité pendant la compétition.

La décision des juges est définitive et aucun compétiteur ne doit la contester.

Chef de jury

Le chef de jury est le juge français ayant le plus d'ancienneté dans la discipline ou à défaut celui ayant jugé le plus souvent lors d'un GPF. Il a la responsabilité de prendre les décisions finales telles que définies dans le règlement. On s'attend à ce que le chef de jury discute des problèmes avec son groupe de juges chaque fois que nécessaire afin qu'ils aient la possibilité de donner un avis précieux sur le règlement du litige. Le chef de jury doit toujours être informé des problèmes ayant une incidence sur le résultat final du concours. Il devra également être informé en cas d'impossibilité pour un juge de remplir son mandat. En outre, il doit connaître les réglementations nationales relatives à la gestion des incidents sur le site pendant la compétition. Le chef de jury est celui qui dirige le briefing des juges avant les compétitions.

Propositions validées par la commission

GROUPE DE TRAVAIL AGILITY

Responsable du Groupe : Maryannic JOURDEN

Propositions :

1* PASS AGILITY :

Proposition d'un rapport de PASS Agility [LE DOCUMENT](#)

Proposition d'un rajout dans la composition du jury de PASS : Tous les membres du jury doivent être titulaires d'une licence en cours (et pas seulement le référent).

2* SELECTIFS EO-AWC 2021 : Dates et jurys

Sélectif EO-AWC n°1 — Courcouronnes (91080) les 27-28 février 2021

Juges : Madame Inga JARV (EST) (Juge AWC 2021), Monsieur Roman LUKAC (SVK) (Juge EO 2021)

Adresse : 4 Avenue du Bois de l'Épine, 91080 Evry-Courcouronnes

GPS : 48.627419, 2.406089

Sélectif EO-AWC n°2 : Lieu à définir

Juges : Messieurs David POWELL - Eric COURANT

Sélectif EO-AWC n°3 — Auterive (31190) les 24-25 avril 2021

Juges : Monsieur Luis NARCISO (PRT) (Juge EO 2021) - Madame Caroline GUIGNARD

Adresse : Hall4Dogs, 550 route de Grépiac, 31190 Auterive

GPS : 43.365965, 1.476049

3* Nomination du coach des équipes de France EO et AWC.

Coach JO AWC (juniors) : Proposition de reconduction de Madame Frédérique SIECA en tant que coach.

Coach EDF EO et AWC : Deux candidatures (un duo et une personne isolée) ont été reçues. Le GTA propose de retenir et ce pour l'année 2021, la candidature du duo : Messieurs Mickaël RENAUD et Julien ORAND. Un bilan sera fait après l'AWC 2021.

4* Règlement sélectifs Equipes de France EO-AWC 2021

**Sélectifs EO-AWC 2021
(Équipes de France EO et AWC)
Règlement**

Table des matières

1. Participation aux sélectifs
 - 1.1. Catégories et nombre de participants
 - 1.2. Conditions de participation
 - 1.3. Inscription
2. Organisation d'un sélectif
 - 2.1. Numéros des concurrents
 - 2.2. Épreuves
 - 2.3. Règles spécifiques
 - 2.3.1. Détermination du TPS
 - 2.3.2. Attribution de points
 - 2.4. Affichage des résultats
 - 2.5. Litiges
3. Procédures de sélection
 - 3.1. Sélection pour l'Équipe de France à l'European Open (EDF-EO)
 - 3.1.1. Classement
 - 3.1.2. Sélection
 - 3.1.3. Liste d'attente
 - 3.1.4. Constitution des équipes pour les épreuves par équipe
 - 3.1.5. Approbation
 - 3.2. Sélection pour l'Équipe de France au Championnat du Monde (EDF-AWC)
 - 3.2.1. Classement
 - 3.2.2. Sélection
 - 3.2.3. Constitution des équipes pour les épreuves par équipe
 - 3.2.4. Approbation
4. Charte de bonne conduite

Ce règlement régit la procédure de sélection des équipes de France :

- à l'European Open (EDF-EO) ;
- au Championnat du Monde (Agility World Championship) (EDF-AWC).

Les deux sélections sont organisées autour de trois sélectifs se déroulant chacun sur un week-end, sur

des parcours de technique élevée. Un système à points est utilisé pour l'ensemble des deux sélections, qui sont détaillées au §3.

1. Participation aux sélectifs

1.1. Catégories et nombre de participants

a) Les chiens sont répartis selon les catégories de la FCI :

- La catégorie S : chiens plus petits que 35 cm au garrot
- La catégorie M : chiens de 35 cm et plus petits que 43 cm
- La catégorie L : chiens de 43 cm et plus

b) Les chiens en limite de taille seront toisés, sauf les chiens ayant déjà été toisé officiellement à l'European Open, à l'European Open Junior ou au Championnat du Monde (ou à un sélectif précédent). Tout chien inscrit dans une catégorie qui ne correspond pas à sa taille ne pourra concourir que dans la catégorie relative à sa taille.

c) La capacité d'accueil des sélectifs est fixée à 160 chiens, répartie selon les quotas suivants :

- 40 chiens en catégorie S
- 40 chiens en catégorie M
- 80 chiens en catégorie L

d) Pour chaque catégorie, si le nombre de demandes d'inscription valides est inférieure au quota de base, les quotas des autres catégories sont augmentés au prorata des demandes valides non-satisfaites.

Exemple : il y a 50 demandes valides en S, 35 demandes valides en M et 100 demandes valides en L. Il y a 10 demandes en trop en S et 20 en L. Les 5 places non-pourvues en M seront réparties comme suit : $5 \times 10/(10+20) = 1,67 = 2$ places supplémentaires en S ; $5 \times 20/(10+20) = 3,33 = 3$ places supplémentaires en L.

1.2. Conditions de participation

a) Le chien doit être en possession d'une licence de la SCC/CNEAC de l'année en cours.

b) Les trois sélectifs sont ouverts à tous les chiens.

c) Le chien doit pouvoir présenter 5 qualificatifs Excellents (5,99 points de pénalité au maximum) obtenus avec 5 juges différents sur des épreuves des deux années 2019-2020 (dont au moins 2 qualificatifs en 2020) parmi les suivantes :

- les épreuves d'agility 3 (2019-2020) (en France ou à l'étranger)
- les épreuves d'agility Master (2019)
- les épreuves d'agility des Sélectifs EO-AWC (2019-2020)
- les épreuves d'agility de l'European Open (2019)
- les épreuves d'agility 3 de la finale du Championnat de France (2019)
- les épreuves d'agility Master de la finale du Grand Prix de France (2019)
- les épreuves d'agility 3 des Sélectifs pour le Championnat de France (2019)
- les épreuves d'agility Master des Sélectifs pour le Grand Prix de France (2019)

d) Pour les jeunes chiens, il est autorisé de présenter des qualificatifs Excellents obtenus en Agility 2, ou en Agility 2* (Grade 2) (ou en Agility Standard en 2019) si ces qualificatifs sont obtenus lorsque le chien a moins de 30 mois révolus. Dans ce cas, il faut impérativement écrire (à la main) la date de naissance du chien sur le justificatif.

Exemple : un chien né le 15 janvier 2018 aura 30 mois le 15 juillet 2020. Ce chien pourra présenter des qualificatifs en Agility 2 obtenus entre le 1er janvier 2020 et le 15 juillet 2020. A partir du 16 juillet 2020, les qualificatifs pour ce chien doivent être obtenus en Agility 3.

Joindre les 5 qualificatifs présentant les vitesses d'évolution les plus élevées.

e) Exceptionnellement et uniquement pour les conducteurs pouvant justifier d'au moins un des cas suivants lors des 3 années précédant celle des sélectifs :

- sélectionné pour représenter la France au Championnat du Monde ;
- sélectionné pour représenter la France à l'European Open ;
- sélectionné pour représenter la France à l'European Open Junior ;
- podium à une grande manifestation internationale (Pirineos Dog Festival, Border Collie Classic, etc.) ;
- podium à une finale française en individuel (Championnat de France, Grand Prix de France).

dont le chien n'a pas les qualificatifs exigés au §1.2.c (par exemple, très jeune chien, ou binôme ayant interrompu les concours suite à une blessure, une gestation, une grossesse, etc.), il est possible de soumettre une demande d'engagement sur dossier. Dans tous les cas, des justificatifs sont exigés.

L'acceptation de telles demandes sur dossier n'est pas automatique – elle sera décidée au cas par cas par le GTA. Le nombre de chiens pouvant être acceptés selon cette modalité est limité à 5 % de la capacité d'accueil définie au §1.1.c. Ces chiens sont acceptés hors quota.

f) Le Coach de l'année précédente, ses adjoints et les membres de l'Équipe de France au Championnat du Monde de l'année précédente sont exemptés des critères définis au §1.2.c (pour un chien).

g) Un seul et même conducteur doit conduire le chien pendant toutes les épreuves des sélectifs auxquels le chien participe. En cas de sélection, c'est ce même conducteur qui devra conduire le chien à l'European Open et/ou au Championnat du Monde.

1.3. Inscription

a) La sélection pour l'EDF-EO ou pour l'EDF-AWC nécessite la participation à au moins deux sélectifs. L'inscription à un seul sélectif n'est pas autorisée. Les candidats aux sélections sont libres de s'inscrire à deux ou trois sélectifs mais, pour des raisons de logistique, les inscriptions se font avant le 1er sélectif. Aucune demande d'inscription ultérieure ne sera acceptée.

b) Le sélectif 3 est obligatoire pour les postulants à l'EDF-AWC (mais il est bien entendu que ce sélectif est ouvert aussi à ceux qui prétendent uniquement à la sélection EDF-EO).

c) Un même conducteur peut s'inscrire avec plusieurs chiens.

d) Les inscriptions pour l'ensemble des sélectifs s'effectueront auprès du coordinateur des sélectifs EO-AWC désigné par le GTA. Les candidats à la sélection devront fournir :

- pour les demandes d'inscription selon la règle §1.2.c, la preuve des cinq justificatifs demandés (annoté avec la date de naissance du chien si un qualificatif en Agility 2 ou Agility Standard est proposé)
- une attestation manuscrite comportant le texte "Le conducteur s'engage à respecter le règlement des sélectifs et notamment la charte de bonne conduite (définie dans son 4ème chapitre) et à vérifier que les papiers du chien sont en règle pour passer la frontière en cas de qualification" ;
- une autorisation parentale signée pour les mineurs.

e) Les postulants à l'EDF-AWC doivent fournir aussi une copie lisible de l'inscription du chien au Livre des Origines Français¹.

f) Une demande d'inscription est valide si et seulement si les conditions des règles 1.3.a et 1.3.d sont satisfaites.

g) Un classement des demandes valides est établi pour chaque catégorie de la façon suivante :

- en tête de classement : les demandes au titre de l'EDF-AWC sortante (§1.2.f)
- ensuite, les demandes selon la règle §1.2.c par ordre décroissant des médianes² des vitesses exhibées sur les 5 justificatifs présentés.

Ce classement permet de déterminer une vitesse médiane seuil pour la catégorie : c'est la vitesse médiane du chien positionné au rang Q, où Q est le quota de la catégorie. Sont admis tous les chiens ayant une vitesse médiane supérieure ou égale à la vitesse médiane seuil.

Exemple (voir figure) : En catégorie Small, 5 chiens se présentent au titre de l'EDF-AWC sortante. Chiens sont placés en tête de classement. Viennent ensuite les demandes classées par ordre décroissant des vitesse médianes. Le quota de la catégorie Small est égal à 40, c'est le 40ème chien dans ce classement qui détermine la vitesse médiane seuil, soit 4,86 m/s.

EDF-AWC sortante (règle 1.2.f)

1	2	3	4	5

Chiens présentant 5 justificatifs (règle 1.2.c-d)

6	7	8	9	10	11	12	13	14	15	16	17	18	19	20	21	22	23	24	25	26	27	28				
5,20	5,20	5,20	5,19	5,18	5,18	5,18	5,15	5,14	5,14	5,12	5,11	5,10	5,09	5,09	5,08	5,08	5,07	5,06	5,05	5,04	5,03	5,03				
...				
30	31	32	33	34	35	36	37	38	39	40	41	Chiens non-admis														
5,01	5,00	4,99	4,96	4,96	4,92	4,92	4,91	4,91	4,88	4,86	4,86	4,84	4,82	4,81	4,81	4,80										

Demandes sur dossier (règle 1.2.e)

Acceptées			Refusées		

Seront admis aux sélectifs :

- les 5 demandes au titre de l'EDF-AWC sortante ;
- tous les chiens ayant présenté 5 justificatifs avec une médiane supérieure ou égale à 4,86 m/s (dans le cas de la figure, 41 chiens sont admis au total, car le chiens numérotés 40 et 41 sont ex æquo) ;
- les chiens dont la demande sur dossier a été acceptée (dans le cas de la figure, 3 chiens sont admis hors quota sur dossier).

h) Les chiens non-admis sont placés en liste d'attente jusqu'au premier sélectif. En cas de désistement d'un chien de l'ensemble des sélectifs au moins 3 jours avant le premier sélectif, la vitesse médiane seuil de la catégorie est re-calculée ainsi que la liste des chiens admissibles. Aucune liste d'attente ne sera établie au-delà du premier sélectif.

i) Les candidats admis pour participer aux sélectifs devront régler les frais d'engagement pour l'ensemble des sélectifs demandés dans le délais imparti. Les engagements acceptés sont à fonds perdus – aucun remboursement ne sera effectué en cas de désistement après l'échéance définie au règle précédent (§1.3.h), pour quelque raison que ce soit.

2. Organisation d'un sélectif

2.1. Numéros des concurrents

Des numéros sont remis aux concurrents le matin du premier jour du sélectif, avant les épreuves.

2.2. Épreuves

- Chaque sélectif comporte 4 épreuves : 2 jumping et 2 agility.
- Des parcours différents seront mis en place pour, d'une part, les catégories S et M et, d'autre part, la catégorie L.
- Un ordre de passage est établi pour chacune des quatre épreuves.

2.3. Règles spécifiques

Les sélectifs sont régis par le règlement d'agility de la FCI, étendu par les règles spécifiques précisées dans cette section.

2.3.1. Détermination du TPS

Dans chaque épreuve, le TPS est déterminé à partir du temps réalisé par le chien le mieux classé + 15%. Le meilleur chien est celui qui est le plus rapide parmi ceux ayant le moins de pénalités de parcours.

2.3.2. Attribution de points

a) Un classement est établi pour chaque épreuve selon les règles habituelles.

b) Pour chaque chien dans le classement, on calcule deux sortes de points :

- des Points Temps (uniquement pour les chiens sans pénalités de parcours) : 400 points pour le premier chien sans pénalités de parcours puis, pour les chiens suivants sans pénalités de parcours : 400 points - 1 point pour chaque centième de seconde de retard par rapport au premier (exemple : si un chien termine sans pénalité à 0,5 secondes derrière le premier chien, il obtient 350 Points Temps) ;

- des Points Rang :

- en catégorie Large : 80 points pour le chien classé 1er, 79 points pour le chien classé 2e, 78 points pour le chien classé 3e et ainsi de suite jusqu'au chien classé 80e, puis 0 points au-delà ;

- en catégories Small et Medium: 80 points pour le chien classé 1er, 78 points pour le chien classé 2e, 76 points pour le chien classé 3e et ainsi de suite jusqu'au chien classé 40e, puis 0 points au-delà.

On attribue à chaque chien un nombre de points égal à la plus grande des deux valeurs "Points Temps" et "Points Rang". Aucun point n'est attribué à un chien éliminé.

2.4. Affichage des résultats

a) Les résultats doivent être affichés à la fin de chaque épreuve.

b) Les réclamations éventuelles doivent être portées dans les 20 minutes suivant l'affichage.

c) Les résultats complets sont affichés à l'issue des épreuves pour que l'ensemble des concurrents puisse en prendre connaissance.

2.5. Litiges

Les litiges sont réglés par le Président de la CNEAC et par le responsable du Groupe de Travail Agility.

3. Procédures de sélection

Les équipes de France à l'European Open (EDF-EO) et au Championnat du Monde (EDF-AWC) sont sélectionnées aux points, selon deux classements qui se distinguent uniquement par les conditions d'admissibilité à la sélection AWC (notamment, chiens inscrits au LOF et de race reconnue par la FCI).

3.1. Sélection pour l'Équipe de France à l'European Open (EDF-EO)

3.1.1. Classement

a) Le classement est obtenu en additionnant, pour chaque chien :

- les trois meilleurs résultats obtenus sur les six épreuves d'agility des sélectifs 1, 2 et 3.
- les trois meilleurs résultats obtenus sur les six épreuves de jumping des sélectifs 1, 2 et 3.
- En cas d'égalité de points à l'étape précédente (et uniquement dans ce cas), le classement est effectué selon la somme des points obtenus sur l'ensemble des douze épreuves. Si, au seuil de sélection, l'égalité persiste après l'étape précédente, les chiens seront départagés par un tirage au sort.

3.1.2. Sélection

a) Seront sélectionnés³ :

- les 8 premiers chiens dans le classement S
- les 8 premiers chiens dans le classement M
- les 12 premiers chiens dans le classement L

b) Les conducteurs doivent accepter ou non leur sélection au 2ème jour du sélectif 3. Un conducteur qui refuse sa sélection libère sa place pour le prochain chien dans le classement, et ainsi de suite jusqu'au remplissage du quota.

3.1.3. Liste d'attente

a) Une liste d'attente est établie pour chaque catégorie⁴ en prenant les chiens suivants dans le classement :

- 2 chiens en catégorie S
- 2 chiens en catégorie M
- 3 chiens en catégorie L

b) Les conducteurs doivent accepter ou non leur place en liste d'attente au 2e jour du sélectif 3. Un conducteur qui refuse sa place en liste d'attente libère sa place pour le prochain chien dans le classement, et ainsi de suite jusqu'au remplissage de la liste d'attente de la catégorie.

3.1.4. Constitution des équipes pour les épreuves par équipe

Le Coach National coordonnera la définition de l'ensemble des équipes. Il devra le faire au plus tard 7 jours avant la date limite imposée par l'organisateur de l'EO.

3.1.5. Approbation

a) La composition de l'Équipe de France à l'European Open est sujette à l'approbation du Président de la CNEAC.

b) En cas de non-approbation d'un concurrent, la place sera libérée pour le prochain chien dans le classement pour la catégorie concernée.

3.2. Sélection pour l'Équipe de France au Championnat du Monde (EDF-AWC)

3.2.1. Classement

a) Le classement est obtenu en additionnant, pour chaque chien admissible à la sélection AWC :

- les trois meilleurs résultats obtenus sur les six épreuves d'agility des sélectifs 1, 2 et 3
- les trois meilleurs résultats obtenus sur les six épreuves de jumping des sélectifs 1, 2 et 3

b) En cas d'égalité de points à l'étape précédente (et uniquement dans ce cas), le classement est effectué selon la somme des points obtenus sur l'ensemble des douze épreuves. Si, au seuil de sélection, l'égalité persiste après l'étape précédente, les chiens seront départagés par le Coach National.

3.2.2. Sélection

a) L'Équipe de France du Championnat du Monde 2021 sera composée de 16 chiens, permettant d'engager (cf. règlement du Championnat du Monde d'Agility de la FCI) :

- En « individuels » : 9 chiens, « S », « M » ou « L » confondus. Dont 6 maximum par catégorie.
- En « équipes » : 1 équipe de 4 chiens maximum par catégorie soit 1 équipe Small, 1 équipe Medium et 1 équipe Large.

A laquelle s'ajoutent les éventuels champions du monde « individuels » en titre.

b) Ne peuvent prétendre à la sélection que les chiens en possession de leur brevet international d'agility à la date du dernier sélectif.

c) Seront sélectionnés :

- les 5 premiers chiens dans le classement S
- les 5 premiers chiens dans le classement M
- les 6 premiers chiens dans le classement L

3.2.3. Constitution des équipes pour les épreuves par équipe

La répartition entre « individuels » et « équipes » de l'ensemble de la sélection est de la responsabilité du Coach National.

3.2.4. Approbation

a) La composition de l'Équipe de France au Championnat du Monde est sujette à l'approbation du

Président de la CNEAC.

b) En cas de non-approbation d'un concurrent, la place sera libérée pour le prochain chien dans le classement pour la catégorie concernée.

4. Charte de bonne conduite

a) Les postulants aux sélectifs, et les participants retenus, sont tenus à montrer un esprit sportif exemplaire, aussi bien sur le terrain qu'en dehors (réseaux sociaux...). Ils doivent faire preuve de générosité, d'abnégation, d'humilité et de respect mutuel afin que l'équipe de sélectionnés puisse être soudée dans l'effort et solidaire dans sa recherche d'excellence sportive. En particulier, ils s'engagent à :

- Respecter l'intégrité physique et mentale de son chien en toutes circonstances, pas de mauvais gestes, ni de mauvais traitements pendant ou en dehors des compétitions.
- Respecter le matériel, le personnel et l'environnement des infrastructures mise à disposition pour les compétitions de sélection, les entraînements et les compétitions internationales (y compris pour l'hébergement).
- Suivre les directives et les consignes du Coach National.

b) Tout postulant qui manquerait aux principes du §4.a ne pourra participer ni aux sélectifs de l'année en cours, ni aux sélectifs de l'année suivante.

c) Tout participant qui manquerait aux principes du §4.a ne pourra pas prétendre à la sélection, et ne pourra pas participer aux sélectifs de l'année suivante.

d) Tout sélectionné qui manquerait aux principes du §4.a sera exclu de la sélection, et ne pourra pas participer aux sélectifs de l'année suivante.

e) La décision quant aux sanctions du §4.b-d incombe au Président de la CNEAC, suivant les conseils du Coach National et du responsable du Groupe de Travail Agility (GTA).

Validé SCC le 10/10/2020



Société Centrale Canine
155 Avenue Jean Jaurès, 93535 Aubervilliers
Commission Nationale d'Éducation et d'Activités Cynophiles
Président : Jean-Claude MÉTANS



RAPPORT PASS AGILITY

(à renvoyer dans les 48 heures suivant le PASS à gta@sportscanins.fr)

Date :

Lieu :

Référent PASS :

Membres du JURY :

Numéros des parcours utilisés (cf site) :

Nombre de concurrents :

Nombre de PASS AGILITY obtenus :

Nous soussignés membres du jury de ce PASS AGILITY certifions que :

- **Le jury est conforme à celui annoncé lors de la demande de PASS ;**
- **Aucun membre du jury ne participait à ce PASS en tant que concurrent ;**
- **Le PASS s'est déroulé dans le respect strict du règlement en vigueur.**

Signatures des trois membres du jury :

Numéros des parcours utilisés (cf site) :

Nombre de concurrents :

Nombre de PASS AGILITY obtenus :

Nous soussignés membres du jury de ce PASS AGILITY certifions que :

- **Le jury est conforme à celui annoncé lors de la demande de PASS ;**
- **Aucun membre du jury ne participait à ce PASS en tant que concurrent ;**
- **Le PASS s'est déroulé dans le respect strict du règlement en vigueur.**

Signatures des trois membres du jury :

5* Formation Hoopers :

- Formateur Hoopers
- Moniteur Hoopers
- Un budget de 3000.00 € est validé par la commission pour la formation Hoopers

LE FORMATEUR HOOPERS



CENTRALE
CANINE

Société Centrale Canine
155 Avenue Jean Jaurès 93535 Aubervilliers
Commission Nationale D'Education et D'Activités Cynophiles
Président Jean Claude Métans
Chemin des Cauvets, 750 Avenue Léon Amic 83390 Cuers

COMMISSION
NATIONALE
EDUCATION
ET ACTIVITÉS
CYNOPHILES

FORMATEUR HOOPERS

Le Formateur HOOPERS

1- Ses fonctions :

Il anime des stages de moniteur HOOPERS dans les clubs canins selon le protocole défini par la CNEAC.

2- Ses compétences :

Savoir être :

Il sait animer un groupe, intéresser l'ensemble des équipes. Il sait observer, corriger, conseiller, motiver et féliciter.

Savoir-faire :

Il connaît et pratique la discipline HOOPERS.

Il explique comment faire, les différentes étapes, le but recherché.

Il est capable de montrer les exercices, de conseiller et d'apporter les corrections à faire.

Il est capable d'analyser les points faibles d'une équipe et de proposer des solutions.

Savoirs :

Connaissance du chien : éthologie, physiologie, morphologie, races.

Connaissance de la cynophilie française

Connaissance des règles du jeu HOOPER

Connaissance des différentes méthodes d'apprentissage dans le respect du chien

3- Stage de formateur

Durée : 2 jours

Nombre de personnes :

Intervenants :

Condition de participation :

Être adhérent d'un club affilié ou en stage d'affiliation.

Avoir le MEC 1

Être titulaire d'une licence CNEAC de l'année en cours
Pratique déjà le HOOPERS (fournir une vidéo)

Organisation du stage :

Samedi matin :

Visualisation du Power Point qui sera ensuite utilisé par les formateurs lors des stages de moniteur qu'ils animeront. Il est important que tous les formateurs aient le même support pour les stages.

Ensuite sur le terrain :

- Démonstration par un chien aguerri au HOOPERS
- FONDAMENTAUX : Comment jouer avec le chien
- FONDAMENTAUX : Le « PRÊT », travail sur le départ
- Apprentissage des différents obstacles avec différents types de chien (chiot/jeune adulte débutant/chien âgé débutant)
- Travail sur la gestuelle et les ordres

Samedi après-midi :

Travail en groupes sur les apprentissages et poursuite sur le terrain avec démonstrations dans les apprentissages des obstacles.

Dimanche matin :

Règlement du HOOPERS : explication des niveaux, des lignes de challenge, du carré de conduite.

Présentation des différents obstacles

Pose de combinaisons pour un atelier et d'un parcours niveau débutant par groupes (formés la veille).

Questions/réponses

PUIS

Contrôle des connaissances par écrit

Cette formation est obligatoire pour tous les candidats. Ce stage se déroule sur deux jours (samedi et dimanche).

Le stage aura lieu le

Le but de ce stage est de détecter et de former des formateurs Hoopers permettant la réalisation de stage de moniteur Hoopers de la CNEAC.

Demande préalable d'inscription :

1. Remplir la feuille d'inscription
2. Joindre un CV cynophile et une lettre de motivation
3. Une courte vidéo (maxi 5 mm) d'une technique d'apprentissage avec 2 chiens différents.

Cette demande d'inscription est à envoyer par mail à :

L'inscription ne sera effective qu'après validation par le GTA/HOOPERS et réception de la feuille de confirmation d'inscription.

Le CV canin doit comprendre, toutes les formations réalisées par cette personne, y compris celles réalisées en dehors des formations SCC.

Organisation du week-end :

Journée du samedi : 8h30 – 17h 30

- 9h : Accueil et présentation de la journée
- 9h30-10h30 : Présentation du Power Point qui sera utilisé pour former les moniteurs
- 10h30-12h30 : méthodologie d'apprentissage des différents obstacles avec différents types de chien en incluant le comment jouer avec le chien
- 14h-16h : Mise en situation de la progression d'une leçon.
- 16h-17h 30 : Travail sur les signaux vocaux et les signaux gestuels
- Journée du dimanche : 8h30 – 17h
- 8h30-10h : Questions sur les Règles du jeu, explication des lignes de challenge, du carré de conduite
- 10h-11h : Rappels des points essentiels sur l'organisation du stage moniteur
- 11h-12h30 : Pose de combinaison d'obstacles
- 14h-15h : Mise en place d'un parcours
- 15h-15h30 : Les erreurs à éviter
- 16h -17h : Questionnaire écrit d'évaluation générale

Les frais de déplacement seront à la charge des candidats. La CNEAC prendra en charge une nuit d'hôtel (sur présentation de facture) et la restauration du samedi midi et dimanche midi.

Le moniteur en Hoopers



Société Centrale Canine
155 Avenue Jean Jaurès 93535 Aubervilliers
Commission Nationale D'Education et D'Activités Cynophiles
Président Jean Claude Métans
Chemin des Cauvets, 750 Avenue Léon Amic 83390 Cuers

COMMISSION
NATIONALE
EDUCATION
ET ACTIVITÉS
CYNOPHILES

Le Moniteur en HOOPERS

4- Les fonctions de Moniteur HOOPERS :

Il est le porte-parole de sa discipline et un exemple pour tous les pratiquants.

Il doit avoir « l'esprit HOOPERS » et connaître la « Charte de Déontologie » et les « règles du jeu HOOPERS ».

Il doit avoir une approche suffisamment ludique pour intéresser la majorité des adhérents. Cela ne l'empêchera pas de développer l'esprit compétition dans le respect des règles morales de tout sportif.

Il veille à fédérer l'ensemble des pratiquants de la discipline dans le plaisir de la pratique et l'amour et le respect du chien.

Il peut aider les instances dirigeantes de son club dans les actions de promotion de sa discipline (rencontre avec des élus, animation en public, échange avec les clubs voisins).

5- Ses compétences :

Savoir être :

Il doit être capable de s'exprimer clairement lors des séances qu'il anime, mais aussi lors de discussions avec des élus ou des responsables pour promouvoir sa discipline.

Il doit être une personne de dialogue.

Son autorité naturelle doit être reconnue.

Il doit être un élément apaisant lors de tous conflits entre pratiquants.

Savoir-faire :

Préparer une argumentation visant à promouvoir la discipline

Concevoir une progression visant à un apprentissage efficace via les méthodes positives d'apprentissage,

Préparer un atelier d'entraînement en fonction d'un objectif qu'il aura clairement défini.

Préparer un enchaînement correspondant à un niveau donné par le chien et le maître.

Préparer le terrain et les obstacles nécessaires.

Conseiller les pratiquants en fonction de leurs aptitudes et de celles de leur chien pour un apprentissage efficace. Pour cela, il doit savoir faire travailler des races de chiens différentes (petites races, grandes races) quelle que soit la race de son propre chien.

S'assurer que l'apprentissage est effectif et que les acquis sont fiables.

Conseiller les adhérents de son club.

Faire respecter les règles du HOOPERS en toutes circonstances.

Savoirs :

Connaissance du chien : éthologie, physiologie, morphologie, races.

Connaissance de la cynophilie française

Connaissance des règles du jeu HOOPERS

6- Stage de formation des moniteurs HOOPERS

Durée : 2 jours

Nombre de stagiaires : 20

Intervenant : Formateur HOOPERS CNEAC

Condition de participation :

Être adhérent d'un club affilié ou en stage d'affiliation, avoir le MEC 1, être titulaire d'une licence CNEAC de l'année en cours.

Pratiquer le HOOPERS

Envoi d'une courte vidéo (maxi 5 minutes) sur un apprentissage avec 2 chiens différents.

Organisation du stage :

Samedi :

Description du Hoopers, des différents obstacles, des différentes méthodes d'apprentissage et des principales difficultés rencontrées.

Préparation d'une leçon par groupe de 5 :

- *Echauffement du chien, préparation physique*
- *Expliquer une progression logique du travail du maître et du chien*
- *Démonstration à faire faire*
- *Appliquer*
- *Corriger*
- *Réalisation d'enchaînement*

- Questions/réponses

Dimanche :

Règlement du HOOPERS : explication des niveaux, des lignes de challenge, du carré de conduite.

Mise en pratique d'une leçon (du débutant au plus avancé) par groupes (travaillé la veille).

Propositions validées par la commission

GROUPE DE TRAVAIL INFORMATIQUE ET LICENCES

Responsable du Groupe : Jean-Denis DEVINS

Propositions :

Pourquoi faire évoluer les principes actuels des licences ?

Les principes actuels correspondent globalement à :

- l'existant avant la disparition de l'ancien gestionnaire en 2014 y compris l'intégralité de l'historique
- la mise en place d'un nouvel outil de gestion des licences devenues des licences 'SCC/CNEAC'
- la gestion des équipes pratiquant l'activité 'agility'

Le système actuel ne permet pas une gestion simple et efficace des disparités de pratique des activités CNAEC

Les principes des évolutions de la gestion des licences (sans hiérarchisation) ?

Les évolutions du système de gestion des licences CNEAC ont pour objectifs :

- gérer la tarification en fonction des activités pratiquées
- mettre en place un tarif plein et un tarif réduit
- positionner la licence comme un marqueur d'appartenance à la CNEAC plutôt qu'une simple assurance

Une tarification simplifiée : tarif plein, tarif réduit ?

Aujourd'hui il existe un tarif sénior et un tarif jeune (18 ans et moins)

Demain un tarif plein et un tarif réduit, ce qui permet de gérer la tarification en fonction :

- de l'utilisation de la licence (par exemple : compétition ou non)
- de l'âge du licencié
- de l'activité pratiquée (activité XX, chien visiteur, intervenant)

Le tarif réduit sera déterminé par la commission tout comme le tarif plein

Une tarification simplifiée : tarif plein, tarif réduit et âge du licencié ?

Demain un tarif plein et un tarif réduit en fonction de l'âge de la personne licenciée suivant la règle suivante :

- l'âge est calculé par rapport à une date de référence (31 décembre de l'année de validité de la licence) s'il est égal ou inférieur 18 ans, le tarif réduit est appliqué.
- Le principal avantage est l'affranchissement du changement d'âge en cours d'année et de la date de demande de la licence.

Une licence sans chien

Aujourd'hui les licences ne sont délivrées que pour des couples personne/chien

Certaines utilisations n'ont pas nécessité de la présence d'un chien (par exemple moniteur, jury ...) donc il sera possible de demander des licences sans chien attaché en fonction :

- de l'utilisation de la licence
- de l'activité pratiquée

Aujourd'hui seules les licences 'intervenant' peuvent entrer dans ce cadre

En résumé :

- 3 types de licence : propriétaire, conducteur, intervenant

- 2 tarifs de licence : plein tarif, tarif réduit

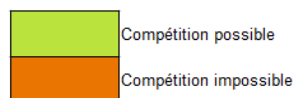
- 2 usages : compétition, autre

Pour mémoire :

- Pour la catégorie Handi : 8 classes de handicap : 0, 1, 2, 3, 4, 5, 6, 7

- Les 11 activités : Agility, Attelage, Canicross, Chien Visiteur, Dogdancing, Ecole du chiot Education Canine, Flyball, Frisbee, Hoopers, Intervenant

		Tarif	
		Personne >18	Personne <=18
Agility	Oui	Plein Tarif	Tarif Réduit
Attelage	Oui	Plein Tarif	Tarif Réduit
Canicross	Oui	Plein Tarif	Tarif Réduit
Dogdancing	Oui	Plein Tarif	Tarif Réduit
Flyball	Oui	Plein Tarif	Tarif Réduit
Frisbee	Oui	Plein Tarif	Tarif Réduit
Hoopers	Oui	Plein Tarif	Tarif Réduit
Education	Oui	Plein Tarif	Tarif Réduit
Chien Visiteur	Oui	Tarif Réduit	
Intervenant	Oui / Non	Tarif Réduit	



Intégrer les formateurs MEC1-2 à la liste des personnes pouvant être membres du jury des CAESC sous réserve d'être titulaire d'une licence

Propositions validées par la commission

GRUPE DE TRAVAIL INTERNET

Responsable du Groupe : Monsieur David POWELL

Propositions :

Un état sur le développement des mini-sites sur le portail SCC

Les « mini-sites » suivants sont opérationnels :

- <https://www.centrale-canine.fr/cneac-gt-agility>
- <https://www.centrale-canine.fr/cneac-gt-attelage>
- <https://www.centrale-canine.fr/cneac-gt-chiens-visiteurs>
- <https://www.centrale-canine.fr/cneac-gt-cross-canin> (pas encore référencé dans le menu SCC)
- <https://www.centrale-canine.fr/cneac-gt-frisbee>
- <https://www.centrale-canine.fr/cneac-gt-dog-dancing>

Manque encore à l'appel le mini-site consacré au flyball.

Un état sur le site d'information de la CNEAC

(<http://activites-canines.com>)

Des évolutions importantes du site sont en cours (une démonstration pourra être faite lors de la réunion), afin de tenir compte de points suivant :

- Amélioration de la navigation, y compris sur des dispositifs mobiles (actuellement environ 50 % des consultations de sites internet se font via des dispositifs mobiles)
- Amélioration de la recherche d'informations
- Péremption des versions de certains logiciels essentiels : infrastructure Wordpress ; thème de présentation des informations ; extension calendrier ; extension bulletin d'information ; extension documenthèque ;
- Protection du site par rapport aux malveillances

Dans la plupart des cas, ces évolutions nécessitent l'installation de nouvelles extensions, pour la plupart gratuite ou à coûts non-récurrents modestes.

Une extension payante à coût récurrent est néanmoins à envisager : protection du site par pare-feu (\$200/an).

Propositions validées par la commission

GRUPE DE TRAVAIL FLYBALL

Responsable du Groupe : Madame Isabelle DESMOULIN

Propositions :

Grand Prix de France de Flyball 2021 :

Le GPF 2020 ayant été annulé par décisions dues à la situation sanitaire, le Club Cynophile de Teyran, en partenariat avec l'Association Canine Territoriale du Languedoc Roussillon, pose à nouveau sa candidature pour l'organisation du GPF Flyball 2021.

La date prévue est le week-end du 3 octobre 2021. Avec une solution de repli sur le week-end du 10 octobre, en cas d'indisponibilité du site situé sur la commune de LUNEL.

La date précise et le lieu de la manifestation seront annoncés avant la fin de l'année 2020.

La compétition sera ouverte uniquement aux équipes de 4 chiens

Flyball Open World Cup :

La FOWC 2020 initialement prévue en mai 2020 a été reportée au 15 et 16 mai 2021 à LOMMEL en BELGIQUE.

Les équipes françaises sélectionnées restent les mêmes avec les mêmes conditions.

Règlement de Flyball de la SCC :

Le règlement français de flyball de la SCC actuel est une reprise du règlement de flyball de la FCI mis en ligne en 2016 avec quelques adaptations françaises.

Une mise à jour est nécessaire pour faire suite aux évolutions du règlement FCI (en 2018 et 2020) et pour adapter certains articles aux fonctionnements des tournois français.

RÈGLEMENT DE LA SCC POUR LES TOURNOIS DE FLYBALL

Mise en place de Juges formateurs et commissaires principaux:

Nomination de Juges formateurs :

Le groupe de travail juges (René RAUWEL + Isabelle DESMOULIN) proposera trois ou quatre juges qualifiés flyball pour devenir juges formateurs. En accord avec le GT flyball la mise à niveau des juges formateurs sera assurée par des juges français et étrangers de pays membres de la FCI

Les juges formateurs ainsi désignés auront à charge la mise en place du contenu de la formation des commissaires principaux.

Formation des Commissaires Principaux :

Les juges formateurs pourront dès le programme établi assurer la formation des commissaires principaux

Demande d'allocations pour l'année 2021

FORMATION DES COMMISSAIRES PRINCIPAUX :

Un budget de 3000.00 € est validée par la commission pour la formation des commissaires principaux

FOWC :

Tenues vestimentaires pour les membres des équipes sélectionnées

Prise en charge des frais d'engagement des équipes

MONITORAT

Prise en charge des frais de déplacement de l'intervenant CNEAC limité à 600 km Aller/Retour

Propositions validées par la commission

Société Centrale Canine

Pour L'amélioration des races de chiens en France

Fédération nationale agréée par le Ministère de l'Agriculture

Reconnue d'utilité publique

155, avenue Jean Jaurès 93535 AUBERVILLIERS Cedex Tel : +33 (0)1 49 37 54 00 - Fax : +33 (0)1 49 37 01 20 Internet : <http://www.scc.asso.fr>

Commission Nationale Éducation Activités Cynophiles Groupe de travail FLYBALL

RÈGLEMENT DE LA SCC POUR LES TOURNOIS DE FLYBALL

- Tournoi Classique
- Tournoi des Grandes Régions
- Grand Prix de France



CENTRALE
CANINE

Validé

1 er janvier 2021

TABLES DES MATIÈRES

Article I.	GÉNÉRALITÉS	3
Section 1.01	Validité	3
Section 1.02	Généralités	3
Section 1.03	Définitions	4
Section 1.04	Critères généraux	5
Section 1.05	Préparation du terrain	5
Section 1.06	Mesurage des chiens	6
Section 1.07	Participation	7
Section 1.08	Inscription aux tournois	8
Section 1.09	Répartition en divisions	8
Section 1.10	Composition d'une équipe	8
Section 1.11	Hauteur des sauts	9
Section 1.12	Records	9
Article II.	ORGANISATION DE TOURNOIS	10
Section 2.01	Tâches de l'organisateur	10
Section 2.02	Tâches du juge ou commissaire principal	11
Section 2.03	Tâches des commissaires de ligne	11
Section 2.04	Tâches des commissaires de box	12
Section 2.05	Règles générales de concours	12
Article III.	TYPES DE TOURNOIS	15
Section 3.01	Round Robin (RR)	15
Section 3.02	Speed Trial (ST)	15
Section 3.03	Epreuve Double-Elimination	15
Section 3.04	Nombre de manches	15
Article IV.	DESCRIPTION DU MATÉRIEL	16
Section 4.01	Les obstacles	16
Section 4.02	Flybox (voir annexe 2)	16
Section 4.03	Balles	17
Section 4.04	Accessoires	17
ANNEXE 1 :	Préparation du Ring	18
ANNEXE 2 :	Flybox	19
ANNEXE 3 :	Mesurage	20
ANNEXE 4 :	Description technique du système de jugement électronique (EJS)	21
ANNEXE 5	Formulaire de demande de Record Français et Mondial	22

Article I. GENERALITES

Section 1.01 Validité

- Ce règlement est basé sur le règlement de la FCI pour les tournois de Flyball approuvé le 13/11/2015 à Zagreb et prend en compte les évolutions validées par la commission FCI Flyball jusqu'en juin 2020. Il prend effet à partir du 1er janvier 2021

Section 1.02 Généralités

Le flyball est une activité de course de relais où 2 équipes concourent l'une contre l'autre. Chaque équipe est constituée de 4 binômes chiens/conducteurs avec au plus deux binômes chiens/conducteurs complémentaires.

Lors des courses deux équipes s'affrontent sur deux parcours identiques et parallèles. Chaque chien, sans aide extérieure, doit franchir quatre obstacles, déclencher le mécanisme qui projette une balle hors de la flybox, puis franchir à nouveau les quatre mêmes obstacles tout en rapportant la balle. L'équipe dont les 4 chiens sont les premiers à avoir réalisé le parcours sans faute est déclarée vainqueur de la manche.

Cette discipline est ouverte à tous les chiens. De finalité très ludique, l'activité Flyball nécessite technique et confiance de la part du binôme chien/conducteur. Les aspects les plus importants du flyball sont la vitesse, le jeu et le rapport de balle, avec une attention particulière mise sur la sécurité et la prévention des blessures.

Le présent règlement est basé sur le règlement de Flyball de la FCI.

Extrait du règlement Flyball de la FCI :

"Les Organisations Canines Nationales (OCN) sont invitées à encourager la pratique du flyball dans l'esprit et suivant les règlements définis par la FCI. Le but principal du règlement de la FCI est d'établir une norme pour les compétitions internationales et il devrait être utilisé pour standardiser les événements internationaux de la FCI, les lignes directrices en matière de jugement et les normes internationales pour le matériel. Les OCN peuvent également utiliser ces règles comme bases pour développer leurs propres règlements en fonction des besoins locaux."

- Depuis la mise en place de l'activité Flyball au sein de la CNEAC, des tournois avec des équipes de 2 chiens et des équipes de 3 chiens peuvent être organisés.
Pour se rapprocher des standards internationaux et développer le flyball en équipe de 4 chiens :
- ✓ à partir de janvier 2021 : seules des équipes de 4 chiens pourront participer au Grand Prix de France de Flyball de la SCC
- ✓ à partir de janvier 2022 : les équipes de 3 chiens seront supprimées pour tous les tournois
- ✓ à partir de janvier 2023 : les équipes de 2 chiens seront supprimées pour les tournois classiques et les tournois des Grandes Régions

Les organisateurs, tout comme les concurrents, doivent avoir pour objectif de favoriser les inscriptions des équipes de 4 chiens.

Les inscriptions d'équipes composées de binômes chiens/conducteurs issus de différents clubs canins, appelées équipes mixtes, sont vivement encouragées.

Section 1.03 Définitions

- Tournoi : Un événement où les clubs et équipes participent suivant des règles, formes et règlementations convenues.
- **Partie** du Tournoi : Un Tournoi peut être divisé en différentes parties, comme matin et après-midi, éliminatoires et finales, etc.

Epreuve : les différents types d'épreuves permettent d'évaluer les qualités et les performances des équipes, ainsi que les stratégies de jeu. Les épreuves sont détaillées dans l'article III.

- Course (ou Race en anglais) : Chaque fois que deux nouvelles équipes se rencontrent, il y a une nouvelle course.
L'entrée des équipes sur le ring pour la première course d'une épreuve ou pour la première course après une pause sera faite après autorisation du juge ou commissaire principal.
Lorsqu'une épreuve est en cours, les courses commencent dès que les équipes précédentes quittent le ring, et continuent jusqu'à ce que les équipes qui courent le quittent.

Manche (ou Heat en anglais) : Chaque course se compose d'un certain nombre de manches. Une manche est une session durant laquelle quatre chiens d'une équipe courent du signal de départ jusqu'au coup de sifflet final du juge. Si une manche doit être courue à nouveau, les deux manches sont considérées comme une seule manche.

Un nombre de manches doit clairement être défini. La composition d'une équipe peut être modifiée grâce aux chiens remplaçants durant une course à l'issue d'une manche.

- Ring (terrain) : l'espace dans lequel se déroulent les courses de flyball. Cette zone est délimitée sur 3 cotés par des filets ou barrières empêchant l'accès aux équipes en attente et au public. Un ring comprend une zone pour la dépose du matériel des équipes, la zone des 2 lignes de courses et la zone de lancement. Deux ouvertures seront prévues de préférence au niveau de la zone de stockage du matériel des équipes pour l'entrée des concurrents. La délimitation en largeur de la fin de la zone de lancement sera faite par un marquage au sol.
- Break out : Durant la compétition, lorsqu'une équipe, établit un temps chronométré plus rapide que le meilleur temps autorisé pour la division dans laquelle elle est en compétition.
- **Système de Jugement Electronique (EJS)** : chronomètre électronique utilisé pour aider à juger une compétition (description complète en annexe 4).
- Coach : la personne référente des équipes qui s'inscrivent à un tournoi est appelée coach. Les organisateurs, juges ou commissaires principaux s'adresseront aux coachs pour tout ce qui est d'ordre général. Celui-ci transmettra ces informations à ses équipes inscrites. Il se chargera de faire en sorte que le présent règlement soit connu de tous ses compétiteurs.
Un coach peut également avoir le rôle de capitaine.
- Capitaine : une personne par équipe est désignée capitaine d'équipe. Cette personne peut être capitaine de plusieurs équipes et peut prendre tous les rôles dans son équipe lors des courses. C'est cette personne qui s'adressera au juge ou commissaire principal lors des courses si nécessaire. Le capitaine pourra désigner une personne de son équipe pour prendre momentanément ce rôle lors d'une course.

Section 1.04 Critères généraux

- Pour chaque terrain utilisé lors d'une compétition, il faut au moins un juge ou commissaire principal désigné par le club organisateur.
- Seuls les juges de flyball de la SCC et de la FCI, ainsi que les commissaires principaux de la SCC peuvent arbitrer un tournoi de flyball de la SCC.
- Les juges ou commissaires principaux décident d'un commun accord quelle(s) division(s) ils jugeront. Les juges et commissaires prennent toujours leurs décisions en fonction des règlements en vigueur. Les cas non prévus seront réglés par le juge ou le commissaire en fonction, qui s'efforcera toujours de les résoudre dans l'esprit des directives et des règlements.
- Chaque juge ou commissaire sera assisté par au moins 2 commissaires de ligne et 2 commissaires de box par ring. Voir détail à la section 2.03 et 2.04

Section 1.05 Préparation du terrain

Les dimensions sont initialement indiquées en pouces et converties en mesures métriques jusqu'à 2 décimales. (Voir annexe 1)

- Un parcours complet de course, du point de départ jusqu'à la flybox mesure 15,55 mètres.
- La distance du point de départ jusqu'à la première haie est de 1,83 mètres. La distance entre chaque haie est de 3,05 mètres. La distance de la dernière haie jusqu'à la flybox est de 4,57 mètres.
- Lors de l'installation du ring, les deux pistes auront une longueur identique et seront installées de façon parallèle. Une distance de 5 mètres séparera les deux pistes situées dans un même ring (avec une tolérance d'un mètre maximum) du centre d'une piste au centre de l'autre piste.
- Le sol doit être sûr et non glissant et ne peut en aucun cas avoir une surface rugueuse. Si le sol n'est pas constitué de gazon ou de sable, l'organisateur devra toujours prévoir des tapis (en caoutchouc de préférence).
- A l'avant des pistes, il y a une zone de lancement/sortie, avec une longueur de minimum 15m55. Un marquage au sol sera fait tous les mètres à partir de la ligne de départ d'une manière claire et sécurisée.
- Derrière chaque flybox, une zone sera délimitée par des panneaux d'une hauteur minimum de 60 cm, et ce à partir de la ligne de la flybox jusqu'à au moins 1,52 mètre derrière celle-ci. Rien ne peut être déposé dans la zone entre la flybox et les panneaux pendant la course. Cette paroi arrière sera érigée de manière à empêcher les balles manquées de rouler trop loin, sans pour autant gêner la vue des juges, des commissaires principaux et des commissaires de box. Un support de type banc ou chaise sera apposé contre cette paroi du côté de la zone de stockage du matériel. Ce support pourra être utilisé par les équipes pour poser leur réserve de balles durant une course.

- Un système de chronométrage électronique ou manuel sera installé au niveau de la ligne de départ-arrivée. Deux tables et chaises ou bancs seront également mis à disposition à ce niveau pour les commissaires de ligne et les secrétaires de terrains.

Si le chronométrage ne peut se faire de façon électronique (voir descriptif en annexe 4), le chronométrage manuel est autorisé mais les temps réalisés ne pourront pas être homologués.

En cas de chronométrage électronique, les portes avec capteurs doivent être espacées de minimum 120 cm et maximum 150cm.

Pour l'aide visuelle du chronométrage manuel, deux piquets par lignes de course seront installés sur la ligne de départ/arrivée et devront être espacés de minimum 120 cm et maximum 150cm.

Section 1.06 mesurage des chiens

- a)** Tous les chiens désirant obtenir une hauteur de saut inférieure à 32,5 cm doivent être mesurés par deux juges ou commissaires principaux différents avec un résultat identique avant que la mesure finale de la hauteur de saut ne soit accordée.
- b)** La procédure de mesurage des chiens et la transmission des résultats se feront avec l'aide des documents en vigueur sur le site <http://activites-canines.com/>
- c)** Cependant, le juge ou commissaire principal peut à tout moment effectuer une nouvelle mesure du chien. Si la nouvelle mesure entraîne une hauteur de saut différente de la hauteur d'origine, l'équipe sera tenue de continuer le concours à la nouvelle hauteur mesurée.
- d)** Pour les compétitions internationales, la hauteur de saut sera déterminée comme suit : de l'avant-bras, la longueur de l'ulna (cubitus) sera mesurée du coude (tubérosité de l'olecrane) à l'os pisiforme (os accessoire du carpe situé à la face palmaire du carpe et latéralement) avec le pied formant un angle de 90 (voir annexe 3).
- e)** Lors de la mesure, une seule personne par chien est autorisée dans l'espace de mesure.
- f)** Si un chien n'a pas encore de mesure finale validée et qu'il n'est pas mesuré avant le début du tournoi, la hauteur de saut qui lui sera attribuée pour le dit tournoi sera de 32,5cm.
- g)** La hauteur des sauts est déterminée selon le tableau suivant :

Une longueur de cubitus exactement égale aux résultats limites, équivaut à la hauteur de saut la plus basse. Par exemple : une longueur du cubitus de 12,5 donne une hauteur de saut de 20,5 cm, mais la longueur du cubitus de 12,6 cm donne une hauteur de saut de 22,5 cm.

MESURE du CUBITUS	HAUTEUR des SAUTS
10,00cm---	15,0 cm
11,25cm---	17,5 cm
12,50cm---	
13,75cm---	20,0 cm
15,00cm---	
16,25cm---	22,5 cm
17,50cm---	25,0 cm
	27,5 cm
	30,0 cm
	32,5 cm

Section 1.07 Participation

- Les conducteurs et les chiens issus de Clubs Canins affiliés à la SCC devront être à jour de leur licence CNEAC de l'année en cours.
Les conducteurs et les chiens issus de Clubs Canins étrangers devront se munir de leur carte de membres, ainsi que d'une licence et/ou attestation d'assurance couvrant les participations aux compétitions canines à l'étranger.
- Les chiens issus de Clubs Canins affiliés à la SCC doivent être titulaires du CAESC ou du CSAU (voir modalités de transmission du CSAU sur le site de la CNEAC), ainsi que du PASS-FLYBALL
- Les chiens participants doivent avoir 15 mois révolus le jour du tournoi. Chaque chien doit être identifié par une puce électronique ou un tatouage.
- Il va de soi que tous les chiens et leurs conducteurs sont bien entraînés, de telle manière qu'ils peuvent participer sans risques au tournoi de flyball. En cas de doute sur l'état sanitaire d'un chien, le juge ou commissaire principal pourra intervenir auprès du coach de l'équipe concernée et, le cas échéant, refuser la participation du chien pour le tournoi.
- Chaque conducteur doit se comporter convenablement. Une attitude brutale à l'égard du chien ou d'autres personnes présentes sera sanctionnée par une exclusion immédiate par le juge ou commissaire principal et éventuellement suivie d'autres sanctions.
- Si un chien montre de l'agressivité excessive envers un autre chien ou conducteur à tout moment pendant le concours, le juge ou commissaire principal pourra exclure le chien du tournoi.
- Les chiennes en chaleur ne sont pas autorisées sur ou autour du terrain du tournoi de flyball.

h) L'inscription vaut pour certification par le propriétaire du chien que celui-ci est en bonne santé

pour participer au tournoi.

Validé SCC le 7-10-2020

Section 1.08 Inscription aux tournois

- Les inscriptions se font via le site <https://sportscanins.fr/>
- Les frais d'inscription seront fixés librement par les organisateurs en accord avec leur Association Canine Territoriale. Le tarif devra être établi par équipe (et non pas par chien). Le tarif ne devra pas différer pour les équipes selon le nombre de remplaçants inscrits et devra inclure la redevance à reverser à la SCC
- Quand une équipe s'inscrit, elle est tenue de payer les frais d'inscription. L'inscription n'est valable que si le paiement est effectué.
- Lors de l'inscription, chaque équipe doit donner un temps de référence. Ce temps de référence sera pris comme base pour la répartition des divisions.
- Une équipe inscrite à un tournoi ne pourra plus modifier le choix des chiens une fois passée la date de clôture des inscriptions.
- Une équipe peut être composée de conducteurs et chiens de différents Clubs Canins. On parle alors d'équipe mixte.

Section 1.09 Répartition en divisions

- Les équipes sont réparties en divisions, sur base des temps de référence indiqués.
- Lors de la répartition en divisions, les organisateurs du tournoi veilleront à ce que des équipes de niveau équivalent puissent dans la mesure du possible s'opposer.

Section 1.10 Composition d'une équipe

- Selon le type d'équipe choisi par les organisateurs pour le tournoi, elle se compose de :
 - 4 chiens + 1 ou 2 remplaçants, minimum 4 conducteurs de chiens, 1 préposé à la flybox. Sur le ring, des aides de terrain supplémentaires sont acceptés jusqu'à un maximum de 10 personnes au total pour ce type d'équipe lors des courses
 - 3 chiens + 1 ou 2 remplaçants, minimum 3 conducteurs de chiens, 1 préposé à la flybox. Sur le ring, des aides de terrain supplémentaires sont acceptés jusqu'à un maximum de 9 personnes au total pour ce type d'équipe lors des courses (autorisé jusque fin 2021)
 - 2 chiens + 1 remplaçant, minimum 2 conducteurs de chiens, 1 préposé à la flybox. Sur le ring, des aides de terrain supplémentaires sont acceptés jusqu'à un maximum de 7 personnes au total pour ce type d'équipe lors des courses (autorisé jusque fin 2022)
- Durant les courses, les chiens remplaçants doivent se tenir hors du ring. Ils peuvent néanmoins participer aux prises de terrain.
- La composition de l'équipe de 4 chiens qui participent à la course doit être communiquée au juge de ligne avant la première manche.
- En cas de modification de la composition d'une équipe pendant une course, le capitaine avertit le juge ou le commissaire principal très rapidement et dès la fin de la manche de son souhait de

changement de chien. La nouvelle composition de l'équipe doit être communiquée avant le début de la manche au commissaire de ligne. Si celle-ci n'est pas communiquée en temps voulu, la manche est automatiquement perdue.

- A n'importe quel moment du tournoi, si un chien est blessé, il est évident qu'il sera de suite remplacé et ne pourra plus être aligné durant tout le tournoi.

Section 1.11 Hauteur des sauts

- La hauteur des sauts est déterminée par la hauteur de saut la plus basse des 4 chiens participant à la manche, qui a été déterminée selon les instructions de la section 1.06 (c) de ce règlement.
- La hauteur minimum de saut est de 15 cm et la hauteur maximum de 32,5 cm. La couche protectrice est incluse dans la hauteur totale du saut. Lors du contrôle des obstacles il convient de vérifier qu'ils sont bien placés sur une surface plane. Une marge de 0,5 cm est autorisée.
- L'équipe est responsable de la mise à hauteur correcte des sauts. Une course sera considérée perdue si une ou plusieurs haies ont été réglées à une hauteur trop basse selon les instructions des sections 1.11 (a). Néanmoins, si l'équipe se rend compte de son erreur de réglage de hauteur de haie, le capitaine pourra, à l'issue de la manche, rapidement demander au juge ou commissaire principal de rectifier cette erreur. Les manches déjà courues seront perdues. Les manches suivantes se joueront normalement.

Section 1.12 Records

Record du monde FCI :

- Le record du monde de la FCI est le meilleur temps réalisé par une équipe et reconnu officiellement par l'OCN concernée lors d'une compétition officielle reconnue par l'OCN.
- Pour que le record soit homologué, tous les règlements de Flyball de la FCI doivent avoir été respectés et la compétition doit avoir été jugée par un juge reconnu officiellement par une OCN.
- Lorsqu'un nouveau record est battu, la compétition est arrêtée et le juge ou le commissaire doit contrôler si toutes les exigences reprises dans le formulaire « Record du monde de la FCI » ont été respectées.
- Le formulaire de Record du monde (annexe 5) doit être envoyé à l'OCN à l'attention du président de la Commission Flyball de la FCI. Le record sera reconnu après approbation par la Commission Flyball de la FCI.

Record de France SCC :

- Le record de France de Flyball de la SCC est le meilleur temps réalisé par une équipe de 4 chiens dont les 4 binômes chiens/conducteurs sont licenciés CNEAC de l'année en cours et lors d'une compétition organisée par une OCN affiliée FCI.
- Pour que le record soit homologué, tous les règlements de Flyball de la SCC doivent avoir été respectés et la compétition doit avoir été jugée par un juge de flyball de la FCI ou commissaire principal de la SCC.
- Lorsqu'un nouveau record est battu, la compétition est arrêtée et le juge ou le commissaire doit contrôler si toutes les exigences reprises dans le formulaire « Record de France de la SCC » ont été respectées.
- Le formulaire de Record de France (annexe 5) doit être envoyé à l'attention du président de la CNEAC. Le record sera reconnu après approbation par la CNEAC.

Article II. ORGANISATION DE TOURNOI

Section 2.01 Tâches de l'organisateur

Un tournoi de flyball de la SCC peut être organisé uniquement par un club reconnu par la SCC. Il pourra accueillir les compétiteurs français à jour de leurs licences CNEAC et les compétiteurs étrangers ayant créé un compte SCC (http://sportsanins.fr/calendrier/licence_ajout_nonscc.php)

Chaque organisateur doit :

- Se référer au cahier des charges correspondant au type de tournoi organisé
<http://activites-canines.com/?download=10946>
- Disposer d'un terrain qui convient pour l'organisation d'un tournoi de flyball. Celui-ci doit être en bon état et ne présenter aucun danger de blessure pour le chien et son conducteur.
- Désigner une personne qui sera responsable du bon déroulement de l'ensemble du tournoi. Sa tâche principale sera de veiller au respect des règlements avant, pendant et après le tournoi. Il devra donc être disponible pendant toute la durée de la compétition pour le secrétariat et pour les juges et commissaires.
- Établir un planning précis et un horaire acceptable pour tous les participants.
- Transmettre aux coachs des équipes inscrites toutes les informations nécessaires au bon déroulement de la journée (horaires, programme, accueil, restauration, etc.)
- Inviter les juges et commissaires selon les directives nationales.
- Prévoir le personnel de ring nécessaire et veiller à sa présence.
- Déléguer au moins un secrétaire pour le travail du secrétariat.

Section 2.02 Tâches du juge ou du commissaire principal

- Avant le début du tournoi, le juge ou le commissaire principal éventuellement assisté par la personne responsable de l'organisation, vérifiera que le terrain a été correctement préparé et qu'il n'y a pas d'irrégularités. Il contrôlera également les obstacles et les appareils de chronométrage électronique (EJS – Electronic Judging System) et/ou les chronomètres manuels.
- Avant le début du tournoi, les juges ou commissaires principaux désignés par l'organisateur procéderont au mesurage des chiens pour lesquels une hauteur de saut n'a pas encore été fixée conformément au §1.06.
- Le juge ou commissaire principal prendra place à côté de la zone de départ, entre les deux pistes. Il fera en sorte de pouvoir aisément observer l'ensemble de la course sans gêner ni les conducteurs ni les chiens.
- Le juge ou commissaire principal donnera les départs de chaque manche et course, et en signalera la fin.
- Avec l'aide des commissaires de lignes, il arbitrera les courses et signalera les fautes.
- Après la fin de la manche, le juge ou le commissaire principal indique l'équipe gagnante d'un geste clair et net. En cas d'hésitation, il consultera les commissaires de ligne, puis prendra sa décision. La vidéo ne sera pas utilisée pour remplacer les commissaires ou aider à désigner le vainqueur d'une manche.

Le juge ou commissaire principal est habilité à établir un record de France de FLYBALL SCC selon la procédure en vigueur dans ce règlement.

Section 2.03 Tâches des commissaires de ligne

- Les commissaires de ligne se placent sur la ligne de départ de chaque équipe en se faisant face. Ils s'occupent de noter les temps chronométrés, mais aussi l'ordre d'arrivée et indiquent quels sont les chiens qui doivent refaire le parcours. Ils sont uniquement responsables de leur piste. En cas de chronométrage manuel, deux personnes supplémentaires situées sur la ligne de départ devront assister les juges et commissaires pour le chronométrage et le signalement des fautes
- Si le commissaire de ligne n'est pas d'accord avec la décision prise par le juge ou le commissaire principal en ce qui concerne le gagnant de la manche, il le lui fera savoir immédiatement de manière discrète. La décision finale est prise par le juge ou le commissaire principal. Sur la feuille de pointage, le commissaire de ligne note le temps chronométré, le gagnant, le perdant ou les ex aequo. Si l'équipe court plus vite que le temps limite (breakout), le temps chronométré n'est pas noté et le temps limite (breakout) est noté sur le formulaire.
- Le commissaire de ligne ou le commissaire de box indiquera par un signe clair qu'un chien a commis une faute et doit être relancé. C'est au conducteur du chien de remarquer ce signal et faire en sorte que le chien refasse le parcours. Lorsqu'une équipe a terminé sa course, le juge ou le commissaire principal peut arrêter d'un coup de sifflet les chiens de l'autre équipe qui refont le parcours.

- Fautes suite auxquelles le chien doit être relancé :
 - Si le premier chien traverse la ligne de départ avant le signal de départ.
 - En cas de croisement anticipé : aucune partie du corps du chien suivant ne peut traverser la ligne de départ/arrivée avant qu'une quelconque partie du corps du chien précédent n'ait atteint cette ligne.
 - En cas d'obstacles manqués.
 - Lorsque le chien traverse la ligne d'arrivée sans rapporter la balle qui était dans la flybox.
 - Lorsque le conducteur franchit la ligne de départ avec une partie du corps ou un accessoire pendant la course des chiens.
 - Lorsque le chien ne saute pas les haies dans le bon ordre avec la balle.

Section 2.04 Tâches des commissaires de box

- Chaque équipe doit faire en sorte qu'il y ait, lors de la course suivante, un commissaire de box bien informé du règlement du flyball. Il est conseillé d'attribuer cette fonction au préposé à la flybox, mais tout autre membre de l'équipe peut tenir ce rôle.
- Le commissaire de box s'assure que ni le chien, ni le préposé à la flybox ne font de fautes dans la zone située entre la dernière haie incluse et la flybox.
- S'il constate une faute, il la signalera en levant le drapeau.
- Les fautes possibles sont : une mauvaise posture du préposé, le chargement tardif de la flybox, le chien n'actionne pas la flybox, le chien ne prend pas la balle éjectée de la flybox avant de sauter sa première haie du retour.

Section 2.05 Règles générales de tournoi

- Prise de terrain
 - L'organisateur détermine le temps maximum qui peut être consacré à la prise de terrain des équipes. Ce temps commence à compter au moment où les deux équipes précédentes ont quitté la piste. L'organisateur déterminera ce temps maximum en fonction du nombre de courses et de l'horaire établi. En règle générale, il est accepté qu'entre chaque course, une période de 3 minutes est prévue pour la prise de terrain des équipes, mais l'organisateur peut déroger à cette règle, soit en allongeant, soit en raccourcissant cette période.
 - La prise de terrain faisant partie intégrante du tournoi, seuls les chiens inscrits à la compétition peuvent participer aux prises de terrain. Un binôme chien-conducteur désigné remplaçant pour une course peut participer à la prise de terrain de cette course si le capitaine de l'équipe le souhaite.
 - Si, après cette période, une équipe est prête, et que personne de l'autre équipe ne s'est encore manifesté, l'équipe déjà prête sera automatiquement considérée comme étant la gagnante de toutes les manches. L'équipe gagnante devra néanmoins courir le minimum de manches selon l'épreuve pour cette course.
 - Dans le cas où, avant la fin de la période déterminée, un membre de l'équipe informe le juge ou le commissaire principal d'une éventuelle raison du retard, ce dernier peut décider d'attendre pendant un temps déterminé. Lorsqu'il a été décidé d'attendre l'arrivée d'une partie de l'équipe, les membres déjà présents devront tout faire pour qu'il soit possible de commencer la course dès que l'équipe est complète.

- Lorsqu'un participant (chien ou conducteur) d'une équipe dérange l'autre équipe, le capitaine de l'équipe perturbée peut le signaler au juge ou commissaire principal qui peut déclarer la manche perdue pour l'équipe perturbatrice.

Un chien allant sur la ligne de course adverse reçoit un avertissement et la manche est perdue pour l'équipe et/ou le temps non comptabilisé. Le chien perturbateur et le chien perturbé peuvent refaire un passage seuls avant de reprendre la course. Durant l'épreuve du speed trial l'équipe perturbée peut demander au juge ou commissaire de courir la manche suivante seule. Si un chien retourne une deuxième fois sur la ligne de course adverse il est exclu de la course et devra être remplacé. Si ce chien réitère une troisième fois cette perturbation, il sera exclu de la compétition.

Si un chien perturbe visiblement l'équipe adverse dans la zone de lancement/réception en allant dans cette zone, le juge ou le commissaire principal pourra sanctionner l'équipe du chien perturbateur selon les critères cités ci-dessus.
- Lancer des balles ou d'autres jouets pour motiver le retour du chien dans une zone de moins de 15,55 mètres (voir §1.05) à partir de la ligne d'arrivée, sera toujours considéré comme dérangeant, et donc interdit, aussi bien pendant l'échauffement que pendant la course. Il est également interdit d'apporter des jouets qui couinent ou de la nourriture sur le terrain. L'eau plate est autorisée.
- Le juge ou le commissaire principal peut à tout instant siffler la fin de la course s'il l'estime nécessaire et déclarer une équipe gagnante.
- Départ : le départ est donné soit de manière visuelle, soit acoustique, soit par une combinaison des deux. Chaque départ est précédé par un minimum de deux signaux explicites espacés d'une seconde. Si une partie du corps du premier chien franchit la ligne de départ avant le signal de départ, il y a faute du premier chien.
- Test de départ : un capitaine peut demander au juge ou au commissaire principal un test de départ. Cette demande doit être faite avant la fin de l'échauffement et uniquement lors des deux premières courses du tournoi de l'équipe.

Le test de départ aura lieu après la prise de terrain et avant la première manche des courses concernées. Seul un chien de chaque équipe peut effectuer ce test de départ. Les accessoires ne sont pas autorisés pendant ce test.
- Croisements : lorsque le chien suivant traverse la ligne de départ, une partie du corps du chien précédent devra déjà avoir traversé cette ligne.
- Chaque chien saute les quatre obstacles, déclenche le mécanisme de la flybox et prend la balle. Ensuite le chien repart en sautant les quatre obstacles en apportant la balle jusque derrière la ligne d'arrivée. En cas de faute, le chien devra être relancé, et ce jusqu'à ce qu'il ait fait un parcours sans faute, ou que le juge ou le commissaire principal arrête la manche. La relance se fait toujours après que les quatre chiens aient couru, et dans l'ordre dans lequel les fautes ont été commises. Pendant une manche, il est interdit de ramasser les balles perdues sur le parcours.
- Une seule personne peut être préposée à la flybox pendant une manche.

À part pendant l'échauffement ou pour reprendre des nouvelles balles pendant la manche, le préposé doit rester droit derrière la box et peut uniquement encourager oralement à partir du moment où il ne perturbe pas la ligne opposée.

Le contenant avec la réserve de balles est stocké derrière les parois.

Dès le passage d'un chien sur la flybox, Le préposé doit la recharger rapidement. Avant que le chien suivant ne passe le dernier obstacle et arrive sur la flybox, il doit se tenir debout sans aucune autre balle visible pour le chien. Par courtoisie envers les équipes adverses, le préposé à la flybox reste en position jusqu'au moment où le juge ou le commissaire principal donne le résultat de la manche. Si, selon l'avis du juge ou du commissaire principal, un préposé à la flybox a enfreint une

de ces règles, son équipe peut perdre la manche.

En cas d'un mauvais fonctionnement technique de la flybox, le préposé croise les bras au-dessus de sa tête pour le signaler au juge ou au commissaire principal. Celui-ci arrête alors la manche et vérifie la flybox. Si le juge ou le commissaire principal constate que l'appareil ne fonctionne pas correctement la manche peut être courue à nouveau. Si la flybox fonctionne correctement, la manche sera perdue. Si la flybox dysfonctionne une seconde fois dans la même course, alors cette manche sera considérée comme perdue.

- Si un des chiens participant souille le ring au cours d'une manche, celle-ci est immédiatement perdue. Si cela se produit avant le début d'une manche, la manche suivante sera perdue. Si cela se produit après la course, la première manche de la course suivante sera perdue.
- Si un obstacle se renverse, quelle que soit la raison, soit le juge siffle l'arrêt de la manche car il considère l'obstacle tombé trop dangereux, soit le chien devra le sauter comme s'il se trouvait en bonne position. La situation doit toujours être examinée par le juge ou le commissaire principal, qui peut décider de courir à nouveau la manche ou la déclarer perdue.
Pendant une manche, il est interdit de remettre une haie en place.
- Le temps limite de la division est le temps le plus rapide de la division moins 0,5 ou 1 seconde. Lorsque le temps de classement le plus rapide de la division est égal ou inférieur à 20 secondes, on déduit 0,5 seconde.
Lorsque le temps du classement le plus rapide de la division est supérieur à 20 secondes, on déduit 1 seconde.
Ce calcul permet de déterminer le temps limite de la division. Dans la division la plus rapide (1ère division), le temps limite n'existe pas.
Si une équipe court une manche dans un temps inférieur au temps limite de sa division elle perd automatiquement la manche. L'équipe est déclarée en Break Out. Au troisième Break Out toutes les manches de l'équipe seront déclarées perdues. Cependant, l'équipe peut continuer toutes les épreuves jusqu'à son élimination. (En d'autres mots : l'équipe a été disqualifiée, mais elle peut continuer à courir par plaisir et toutes les manches suivantes sont perdues, même si elle est plus rapide ou lorsque l'autre équipe fait des erreurs).
- En cas de forfait d'une équipe, l'équipe qui doit courir contre l'équipe qui a déclaré forfait doit courir le minimum de manches requises sans adversaire.
- Sur le ring, un maximum de 10 personnes peuvent être présentes par équipe et seules trois de ces personnes peuvent être derrière le commissaire de ligne à l'intérieur des barrières. Ceux-ci ne doivent jamais déranger le commissaire de ligne qui peut toujours leur demander d'être silencieux ou de s'éloigner. Après des avertissements répétés, le commissaire de ligne peut déclarer des manches perdues.
- Durant les courses, une personne aidant à récupérer le chien dans la zone de lancement ou motivant verbalement le chien avant son lâcher est permis, dans la limite du nombre maximum de personnes autorisées sur le terrain.
Toute personne, autre que son conducteur, marchant ou courant à côté des chiens lors des courses pour les guider vers ou sur la ligne de haies n'est pas autorisé que ce soit sur le ring ou à l'extérieur de celui-ci. Un avertissement sera donné à la première infraction. A la deuxième infraction la manche sera perdue pour l'équipe concernée.

Article III. TYPES DE TOURNOIS

Les épreuves de la première partie du tournoi pourront être courues en Round Robin ou en Speed trial. Le classement issu de cette première partie déterminera l'ordre des courses de chaque division de la

deuxième partie du tournoi.

Les courses de la deuxième partie du tournoi se joueront en double élimination.

Section 3.01 Épreuve Round Robin (RR)

Chaque équipe se mesure à chacune des autres équipes de sa division.

Chaque victoire rapporte 2 points, un ex aequo rapporte 1 point et une défaite ne rapporte pas de points. Aucun point n'est accordé si aucune des deux équipes n'a terminé la manche.

Le gagnant du Round Robin est l'équipe qui a remporté le plus grand nombre de points.

En cas d'égalité des points, l'équipe qui a été la plus rapide est déclarée gagnante.

Si ce temps est également identique, alors le temps suivant le plus rapide sera pris en considération, etc.

Section 3.02 Épreuve Speed Trial (ST)

Chaque équipe court contre des équipes de sa division.

Lorsque les manches nécessaires sont terminées, le classement est établi selon le temps le plus rapide de chaque équipe.

En cas d'égalité de temps le plus rapide, le temps le plus rapide suivant sera pris en considération.

Section 3.03 Épreuve Double Élimination (DE)

Une équipe sera éliminée lorsqu'elle aura perdu deux courses.

Section 3.04 Nombre de manches

- Une course comporte plusieurs manches. Le nombre de manches est défini et communiqué au début du tournoi.
- Pour le bon déroulement de la compétition, ce nombre peut être modifié pendant le tournoi sur décision unanime des organisateurs avec le juge ou commissaire principal.
- Cette décision devra être annoncée aux coachs avant le début d'une épreuve. Des explications et motifs justifiés devront être donnés aux équipes.

Exemples de types déterminés de courses pour les épreuves de Round Robin et de Speed Trial :

Course en 3 manches : les équipes s'affrontent sur 3 manches

Course en 4 manches : les équipes s'affrontent sur 4 manches

Course en 5 manches : les équipes s'affrontent sur 5 manches

Exemples de types déterminés de courses pour les épreuves de Double Elimination :

« Best of 3 » : la course est terminée lorsqu'une équipe a gagné 2 manches.

« Best of 5 » : la course est terminée lorsqu'une équipe a gagné 3 manches.

Article IV. DESCRIPTION DU MATERIEL

Section 4.01 Les obstacles

- (a) L'organisateur veille à placer 4 obstacles en parfait état sur chaque piste, et doit prévoir des obstacles de réserve. Par ring, les obstacles devront avoir deux codes couleurs différents (de préférence rouge et bleu – voir schéma du ring). Une règle en centimètre pourra être imprimée sur les montants en indiquant le métrage de 12,5cm à 32,5cm et ceci tous les 2,5cm. Le côté intérieur des montants des obstacles, ainsi que les lattes devront être de couleur blanche. Seule la latte de base pourra comporter une inscription ou un logo (exemple : logo d'un sponsor, nom du club ou de l'équipe, etc.)
- (b) Chaque obstacle aura une largeur intérieure de 61 cm (avec un écart maximal de 1 centimètre), les montants ne seront pas plus hauts que 90 cm et pas plus bas que 60 cm
- (c) Les obstacles seront fabriqués en matériaux qui réduisent les risques de blessures au minimum. La latte placée au plus haut selon le réglage déterminé aura 2,5cm de hauteur et sera recouverte d'une mousse de protection de maximum 0,5cm d'épaisseur pour la protection des chiens.
- (d) La hauteur des obstacles peut être réglée par tranches de 2,5 cm, avec une hauteur minimale de 12,5cm et une hauteur maximale de 32,5 cm.

Section 4.02 Flybox (voir annexe 2)

Chaque équipe doit avoir sa propre flybox. L'appareil doit être en parfait état et doit pouvoir être utilisé en toute sécurité. La flybox doit répondre aux critères suivants :

- La flybox doit être équipé d'un dispositif uniquement mécanique d'éjection de balle. Quand l'appareil est actionné, la balle doit pouvoir suivre à partir de chaque trou, une trajectoire d'au moins 60 cm en l'air, de l'endroit où elle est partie en direction de la ligne de départ (voir schéma annexe 2).

La taille maximum du flyball box est de largeur X profondeur X hauteur = 77cmX77cmX51cm (Une extension éventuelle servant de plate-forme pour le préposé à la flybox est autorisée).

La flybox ne doit pas dépasser ces dimensions, y compris poignées ou tout dispositif de préhension. Les dispositifs d'ancrage externes sont autorisés, mais ne doivent jamais surélever le lanceur de plus de 1,25cm.

- La partie frontale de la flybox ne portera aucune arête tranchante ou parties en saillies sur lesquelles les chiens pourraient se blesser. Aucun ajout pouvant être considéré comme un accessoire ou une aide d'entraînement ne peut être fait sur la partie frontale de la flybox, qu'il soit temporaire ou permanent. Les bandes peintes ou adhésives sont autorisées sur la partie frontale de la flybox si la surface reste plane après application. Les juges ou commissaires principaux peuvent, à leur entière discrétion, déclarer une flybox dangereuse et donc non utilisable.

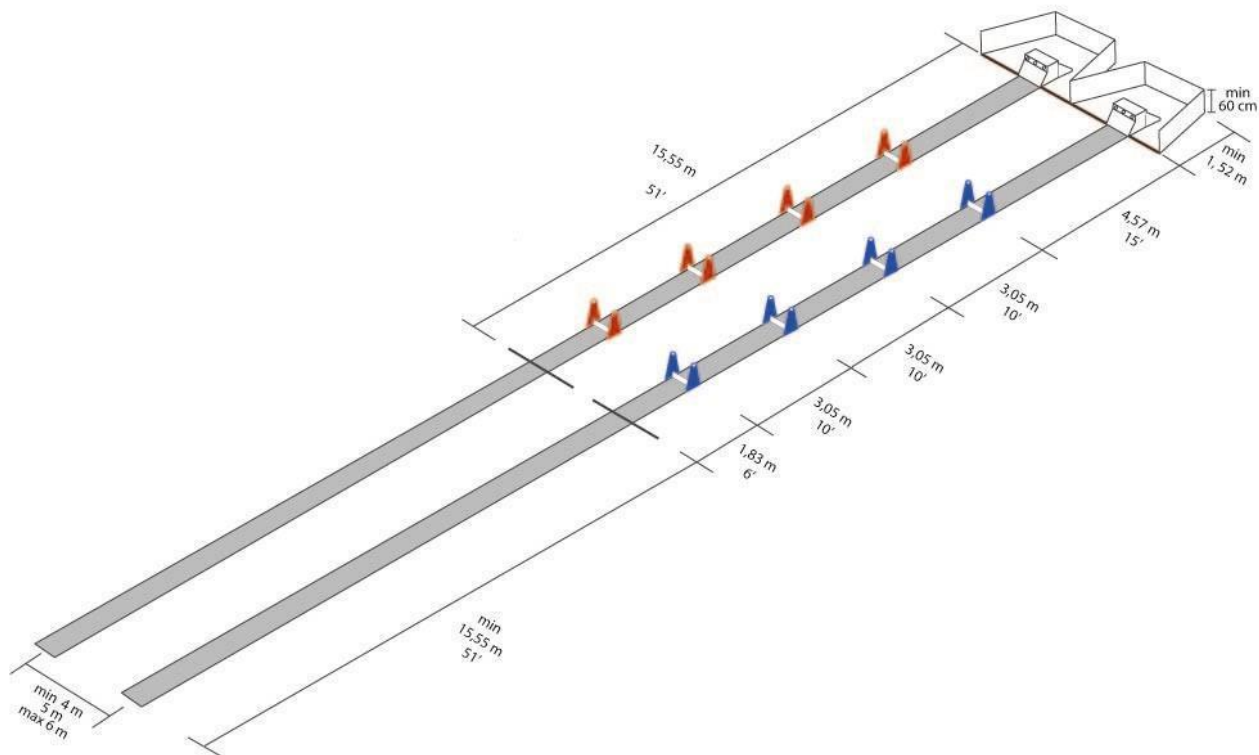
Section 4.03 Balles

Toutes les balles utilisées doivent rebondir et rouler comme une balle de tennis dans des circonstances normales. Les balles qui couinent ne sont pas autorisées.

Section 4.04 Accessoires

- (a) Les chiens peuvent porter un collier ordinaire et/ou un harnais. Ces accessoires ne sont pas obligatoires. Les harnais devront être adaptés à la morphologie des chiens, ne devront pas le gêner dans les actes sportifs de courses et de sauts, ne devront pas présenter de sangles béantes pour éviter tout accident.
- (b) Les colliers étrangleurs, à pointes ou électriques ne sont pas autorisés sur les terrains du tournoi. Les colliers antiparasitaires sont autorisés.
- (c) Des bandages de protection sur les pattes des chiens peuvent être utilisés.

ANNEXE 1 : Préparation du Ring



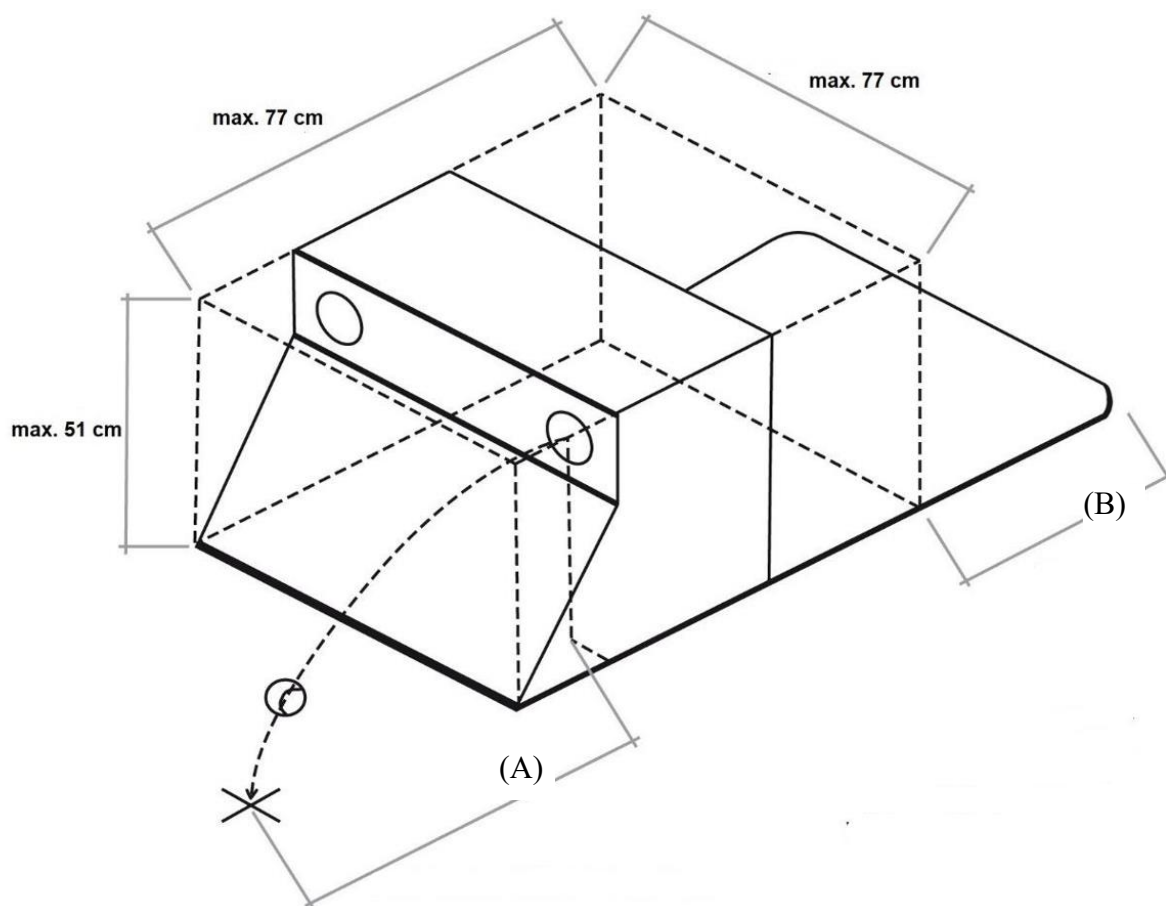
Il serait souhaitable que la surface totale d'un ring, comprenant la zone de dépose des flybox et une largeur suffisante pour la sécurité du public, soit au minimum de 10mX40m. Ces dimensions peuvent être adaptées à la taille du terrain tout en respectant les dimensions données sur le schéma ci-dessus.

Validé SCC le 7-10-2020

ANNEXE 2 : Flybox

Le schéma de cette flybox n'est qu'une référence.

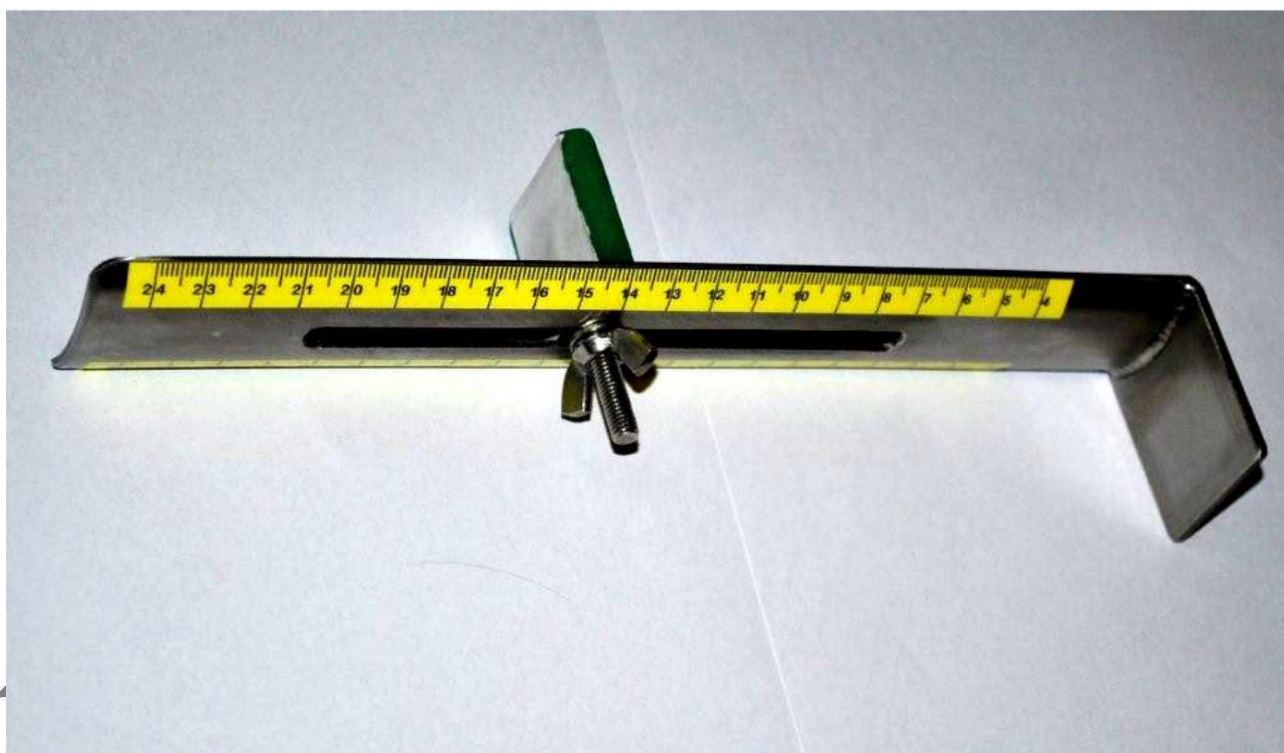
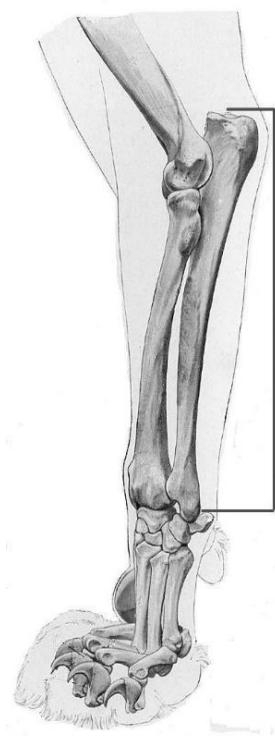
Les variations de conceptions sont autorisées conformément aux spécifications (voir section 4.02)



(A) – éjection mécanique de la balle = vol libre de minimum 60cm

(B) – repose pied = pas de limite de taille

ANNEXE 3 : Mesurage



ANNEXE 4 : Description technique du système de jugement électronique

Le système de jugement électronique, appelé plus communément chronomètre EJS (Electronic Judging System), est utilisé pour chronométrer les courses et évaluer correctement les passages et les départs.

Le descriptif technique suivant est issu du règlement de Flyball de la FCI. Tout chronomètre utilisé en tournoi de flyball de la SCC devra s'en rapprocher au plus près.

Les chronomètres, issus de conception personnelle ou provenant d'un fabricant, ayant des différences techniques par rapport au descriptif FCI ci-dessous pourront être présentés aux membres du GT Flyball pour validation.

Descriptif technique FCI (original en anglais disponible ici : <http://www.fci.be/fr/Flyball-70.html>)

Le système se compose d'un sémaphore avec une séquence de démarrage et deux portes avec des capteurs. Un affichage doit être fourni à la table de synchronisation montrant le temps écoulé pour chaque piste.

Les portes avec les capteurs doivent être disposés sur chaque ligne de course de telle sorte que les capteurs entrants sont placés directement sur la ligne de départ / arrivée alors que les capteurs sortants seront du côté de la ligne de course. Ces capteurs doivent être espacés de minimum 120 cm et maximum 150 cm. Le sémaphore doit être placé directement entre les pistes, ne doit pas créer d'obstruction et doit être clairement visible pour tous les juges et les concurrents, y compris pour le préposé à la flybox.

Le système doit répondre aux exigences minimales suivantes :

Capteurs physiques :

- Le faisceau le plus bas n'est pas inférieur à 203 mm à partir du sol
- Le faisceau le plus haut n'est pas inférieur à 711 mm
- L'espacement vertical des faisceaux est de maximum 101 mm
- Les capteurs de passage par défaut seront de 152 mm de la ligne de départ/arrivée en direction du premier obstacle
- Si 2 colonnes de capteurs sont utilisées, les capteurs doivent être à la même hauteur
- Être capable de couvrir au moins 150 cm

Poteau lumineux physique :

- La lumière inférieure doit être à au moins 60 cm au-dessus du sol
- Une lumière indépendante pour chaque piste doit être utilisée pour indiquer une faute ou un faux départ
- Il doit y avoir une séquence d'au moins trois lampes jaunes (ou une rouge et deux jaunes) qui s'allument directement au-dessus d'une verte pour la séquence de démarrage.
- Il devrait y avoir une lumière indépendante pour chaque chien utilisé pour indiquer les fautes des chiens au cours de chaque manche.
- Des indications doivent être prévues pour informer le juge de la possibilité de lancer une manche

Fiabilité / précision :

- ❖ Le système de chronométrage doit chronométrer la manche au millième de seconde
- ❖ Le système de chronométrage doit afficher le temps d'arrêt au moins au centième de seconde (xxx.xx).
- ❖ L'arrondi sera utilisé pour l'affichage de la conversion du chronométrage de millièmes en

centièmes

- ❖ Un ex aequo doit être indiqué si les temps mesurés des deux pistes sont identiques.
- ❖ Le système de chronométrage doit être précis à l'intérieur de 3 ms (toutes les latences du système combinées)
- ❖ Le système de chronométrage sera inférieur à 3 ms pour plus de 60 secondes (50 ppm)
- ❖ Le système de chronométrage doit fournir le même timing pour les 2 pistes à 2 ms pour plus de 60 secondes.
- ❖ Les capteurs de latence électrique ne doivent pas dépasser 2 ms et si numérisée, la latence de numérisation ne doit pas dépasser 1 ms.
- Le système doit échantillonner les capteurs de telle manière qu'un objet solide en mouvement horizontal à travers les capteurs à 15.25 m/s suspendrait chaque capteur dans un échantillon distinct ou 1 échantillon/ms pour le plus rapide (par exemple un espacement horizontal de 152 mm, 15.25 m/s signifie que l'objet traversera les 2 colonnes en 0,01 seconde - 0,01 est plus petit – doit échantillonner à 1/ms).

Opération :

- Le système doit être prêt et attendre le départ d'une manche
- Le juge principal ou la personne désignée indique le début de la manche au système
- Le système refusera de lancer la manche si les capteurs ne sont pas alignés
- Le juge
- Le juge appuie sur le bouton de DÉPART
- Le système active la séquence de lampes rouge + jaunes suivie par la lampe verte à 1.0 seconde d'intervalle
- La lumière verte doit signaler le départ du chronomètre.
- Si un capteur est cassé avant le départ du chronomètre, un faux départ sera indiqué
- La colonne de capteur proche de la ligne de départ / arrivée sera la ligne de capteur
- La colonne de capteurs proche du premier obstacle sera le capteur de passage
- Une fois le chronomètre démarré, chaque fois que la ligne de capteurs est interrompue ("sécurisée" ou non), une mise à jour du temps écoulé doit être affichée.
- Chaque fois que le capteur de passage est interrompu ou effacé, la ligne de capteurs sera sécurisée pendant au moins 2 secondes
- Si la ligne de capteurs est interrompue pendant la sauvegarde, un passage fautif sera indiqué au moins 2 secondes
- Le juge principal ou la personne désignée indiquera l'achèvement de la manche au système
- Une fois la manche terminée, rien ne modifiera les temps affichés (les interruptions de capteurs sont ignorées)
- Une fois que la table de chronométrage a copié les informations nécessaires (temps), ils doivent indiquer que le système est prêt pour une nouvelle manche au système
- Le juge ne peut démarrer une nouvelle manche tant que la table de chronométrage n'indique pas que le système est prêt.

Annexe 5
Formulaire de demande de RECORD
FRANCAIS



Afin que le record puisse être approuvé, tous les règlements de Flyball de la SCC doivent être respectés et la compétition doit avoir été jugée par un Juge ou Commissaire Principal reconnu par la SCC ou la FCI. Toutes les obligations prévues dans la section 1.12 devrait être satisfaites avant la poursuite de la course.

Date : _____ Nom du concours : _____

Lieu - pays - fédération nationale (si autre que SCC) : _____

Ring n° : _____ Division : _____ Course n° : _____ Manche n° : _____ Surface : _____

Juge ou Commissaire Principal : _____ Organisateur responsable : _____

Temps réalisé : _____

Equipe : _____ Club(s) Canin(s) : _____

Hauteur de saut fixée (cm) : _____ Capitaine : _____ Préposé à la Flybox: _____

Nom des chiens	Race	Hauteur de saut	N° de licence	Conducteur

Pour la vérification du record, le Juge ou Commissaire Principal a vérifié et mesuré:

Mesurage des pistes :

- | | |
|--|---|
| <input type="checkbox"/> Longueur des pistes | <input type="checkbox"/> Jet des balles de toutes les tailles au départ de tous les trous |
| <input type="checkbox"/> Hauteur des sauts | <input type="checkbox"/> Placement |
| <input type="checkbox"/> Alignement des EJS | <input type="checkbox"/> Dimension de la Flybox |

Autres : _____

Je soussigné _____ en tant que Juge ou Commissaire Principal confirme par la présente que toutes les obligations selon la Section 1.12 du règlement de la SCC ont été respectées et vérifiées par mes soins.

Nom complet :
FCI-OCN-Organisation :
Signature

Je soussigné _____ en tant qu'organisateur responsable du concours mentionné ci-dessus confirme par la présente que ce formulaire a été rempli en conformité avec la réalité, correctement et sincèrement.

Nom complet :
FCI-OCN-Organisation :
Signature

Ce formulaire doit être dûment complété et envoyé à l'attention du président de la Commission Nationale Education et Activités Cynophiles. Le record sera reconnu après acceptation par la commission de Flyball de la SCC

Validé SCC le 7/10/2020

Formulaire de demande de RECORD MONDIAL



**Fédération
Cynologique
Internationale**

For Dogs Worldwide

Afin que le record puisse être approuvé, tous les règlements de Flyball de la FCI doivent être respectés et la compétition doit avoir été jugée par un Juge reconnu par l'OCN. Toutes les obligations prévues dans la section 1.12 devrait être satisfaites avant la poursuite de la course.

Date : _____ Nom du concours : _____ lieu – pays _____

Ring n° : _____ Division : _____ Course n° : _____ Manche n° : _____ Surface : _____

Juge ou Commissaire Principal : _____ Organisateur responsable : _____

Temps réalisé : _____

Equipe : _____ Organisation FCI : _____

Hauteur de saut fixée (cm) : _____ Capitaine : _____ Préposé à la Flybox : _____

Nom des chiens	Race	Hauteur de saut	N° de licence	Conducteur

Pour la vérification du record, le Juge a vérifié et mesuré :

Mesurage des pistes :

- | | |
|--|---|
| <input type="checkbox"/> Longueur des pistes | <input type="checkbox"/> Jet des balles de toutes les tailles au départ de tous les trous |
| <input type="checkbox"/> Hauteur des sauts | <input checked="" type="checkbox"/> Placement |
| <input type="checkbox"/> Alignement des EJS | <input type="checkbox"/> Dimension de la Flybox |

Autres : _____

Je soussigné _____ en tant que Juge ou Commissaire Principal confirme par la présente que toutes les obligations selon la Section 1.12 du règlement de la FCI ont été respectées et vérifiées par mes soins.

Nom complet :
FCI-OCN-Organisation :
Signature

Je soussigné _____ en tant qu'organisateur responsable du concours mentionné ci-dessus confirme par la présente que ce formulaire a été rempli en conformité avec la réalité, correctement et sincèrement.

Nom complet :
FCI-OCN-Organisation :
Signature

Ce formulaire doit être dûment complété et envoyé à l'OCN à l'attention du président de la Commission de Flyball de la FCI. Le record sera reconnu après acceptation par la commission de Flyball de la FCI

Validé SCC le 7/10/2020